

71794



71794

MEMORIA DESCRIPTIVA

que se acompaña a

la solicitud de

un MODELO DE UTILIDAD POR VEINTE AÑOS EN ESPAÑA, A FAVOR DE  
DOÑA MATILDE LOCATELLI ALVAREZ, residente en MADRID - c/. de  
Recoletos núm. 13, por

"NUEVO DISPOSITIVO DE ENCUADERNACION DE HOJAS DE PAPEL O  
MATERIALES ANALOGOS".

—ooOoo—



71794

5.- La invención a que se refiere la presente memoria constituye una novedad industrial, con ventajas y características que la hacen merecedora del privilegio de explotación exclusiva, por ella solicitado, de acuerdo con las prescripciones del Estatuto vigente de la Propiedad Industrial, de fecha 26 de julio de 1929, texto refundido publicado el 30 de abril de 1930,

10.- Son conocidos varios procedimientos de encuadernación de hojas movibles para formar cuadernos o libros, caracterizados por el hecho de que la encuadernación se efectúa por el procedimiento llamado de "gusanillo", o sea, por una espiral continua de alambre que atraviesa orificios practicados en el borde del bloque de hojas que se desea encuadernar, o por una serie de anillos que atraviesan igualmente los citados orificios practicados a lo largo del borde de las hojas de papel. Estos procedimientos, tienen muchas variantes de ejecución, pero todos ellos ofrecen el inconveniente de que el lomo izquierdo de los cuadernos o libros así sujetos, resulta abultado a causa de la rigidez de los alambres o anillos a que nos estamos refiriendo. A veces los anillos son de material plástico, y otras veces de metal, pero en todo caso abultan y hacen molesto el uso de los cuadernos a causa de su rigidez inevitable, ya que el material de los referidos anillos es duro. A veces, los anillos están sustituidos por otros medios de sujeción de las hojas, pero estos medios son también de material duro y ofrecen por tanto, los mismos inconvenientes.

25.- El nuevo dispositivo que vamos a describir, se caracteriza por estar constituido por una tira vertical de un material blando, tal como un plástico, provisto a lo largo de su recorrido de anillos solidarios del mismo material, destinados estos anillos a atravesar orificios equidistantes, situados en el borde del bloque de hojas que se desee encuadernar.

30.- En los dibujos adjuntos, se ha representado con el nº 1 el



71794

lomo de material plástico a que nos referimos. El nº 2 muestra uno de los anillos, los cuales son también del mismo material plástico. El nº 3 muestra el borde perforado del bloque de hojas que se trata de encuadernar.

5.-

Es esencial en el dispositivo descrito, el hecho de que se fabrica con un material blando, por lo cual los anillos pueden permanecer aplastados, sin que resulte prominencia o bulto alguno en el borde de encuadernación, lo cual hace sumamente fácil y agradable el ma-

10.-

nejo y almacenado de las hojas encuadernadas, Por otra parte, la naturaleza del material del dispositivo descrito, permite doblar las hojas del libro o cuaderno de tal modo que las primeras queden colocadas al final de las últimas, siempre evitando toda prominencia en el lomo encuadernado.

15.-

El dispositivo descrito, es de un precio de coste sumamente económico, y su manejo resulta muy práctico y agradable, ya que elimina el gran inconveniente de los dispositivos de encuadernación similares, o sea la dureza y el abultamiento del borde encuadernado.

20.-

Por las razones expuestas, este nuevo dispositivo está llamado a adquirir una gran divulgación en el mercado, y por esto se le desea proteger con un privilegio de explotación que evite posibles imitaciones.

30.-

Hecha la descripción que antecede hemos de añadir que los detalles de realización de la idea expuesta pueden variar, sin que por ello cambie la esencia de la invención, que es la que se desprende de los párrafos precedentes y la que se reivindica en la siguiente



N O T A

71794

En resumen: el Modelo de Utilidad cuyo registro se solicita, recaerá sobre las siguientes reivindicaciones:

- 5.- 1ª.- Nuevo dispositivo de encuadernación de hojas de papel o materiales análogos, caracterizado porque está constituido por una tira provista a lo largo de todo su recorrido de anillos transversales y equidistantes, destinados a atravesar orificios practicados en el borde del bloque de hojas que se desea encuadernar, de tal modo que por quedar los anillos aplastados, las hojas del bloque pueden abrirse y colocarse las primeras detrás de las últimas, sin que resulte prominencia alguna del dispositivo de sujeción descrito, el cual permanece permanentemente aplastado.
- 10.-

- 15.- 2ª.- Se reivindica por último, como objeto sobre el que ha de recaer el Modelo de Utilidad cuyo registro se solicita: "NUEVO DISPOSITIVO DE ENCUADERNACION DE HOJAS DE PAPEL O MATERIALES ANALOGOS"

Todo conforme queda descrito en la presente memoria que consta de cuatro páginas escritas a máquina, por una sola cara, y dibujos adjuntos.

Madrid, 19 de febrero de 1959

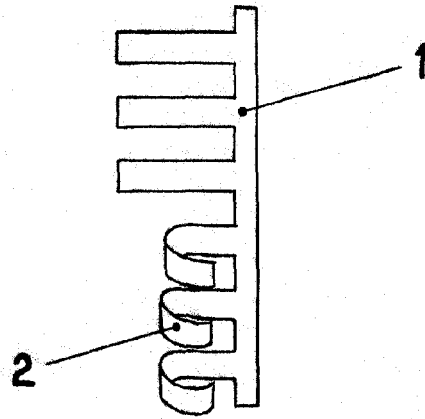
ALFONSO UNGRIA

71794

Hoja única

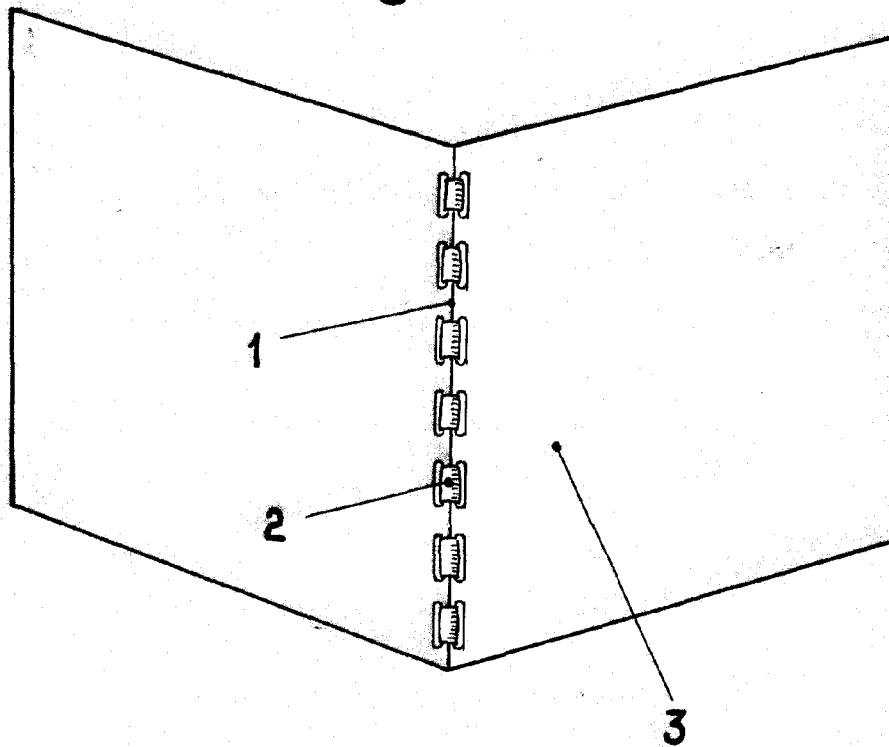


Fig. 1ª



71794

Fig. 2ª



ESCALA VARIABLE  
MADRID, 21 DE febrero DE 1959  
ALFONSO UNGRÍA

*[Handwritten signature]*