



EB 1938

71792

MEMORIA DESCRIPTIVA

del Modelo de Utilidad, por 20 años, solicitado a favor de Don Salvador BARRIS Torres, de nacionalidad Española, residente en Barcelona, calle de Curtidores numero 37, por " UNA CABEZA PERFECCIONADA PARA SIFONES ".

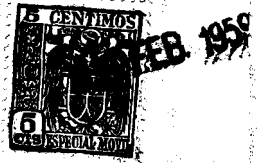
El presente Modelo de Utilidad hace referencia a una cabeza perfeccionada para sifones.

5 Sabido es que las cabezas para sifones se unen al gollete del frasco por medio de una arandela a presión, la cual, muchas veces, dá lugar a que, entre el vidrio del gollete y la cabeza del sifón, se deposite porquería, que difícilmente puede ser eliminada por el lavado, pudiendo en cambio infectar el contenido del frasco de sifón y en el mejor de los casos, desluciendo la presentación del mismo.

10 Con la cabeza perfeccionada para sifón, objeto del presente Modelo de Utilidad, se soluciona el inconveniente citado, ya que no queda ninguna rendija posible, por la que pueda introducirse polvo o porquería, sinó que, por el contrario, se obtiene una estanqueidad perfecta y un manejo muy sencillo en las operaciones de montaje y desmontaje de la cabeza de sifón al gollete del frasco del mismo.

15

71792



En los dibujos de la hoja adjunta y a título de ejemplo, se representa un caso particular de realización práctica de la cabeza de sifón objeto del presente Modelo de Utilidad, mostrando la figura 1, un corte longitudinal parcial de la misma, la figura 2, una planta inferior y la figura 3, un detalle del gollete del frasco.

Siguiendo los diseños vemos que el cuerpo -1- de la cabeza del sifón, de forma sensiblemente cilíndrica en su parte principal y cónica en la parte superior, presenta un roscado interior -2- por el que se une a un roscado macho -3- establecido en la parte externa del gollete del frasco -4-.

El borde inferior -5- de la cabeza del sifón afecta la forma de una tuerca octogonal en este caso concreto o hexagonal, cuando así convenga para facilitar la operación de montaje y desmontaje de la misma al gollete del sifón.

Podrán variar en la realización de la cabeza de sifón, objeto del presente Modelo de Utilidad, todos aquellos detalles que no alteren, cambien o modifiquen la esencialidad del mismo.

===== N O T A =====

35 Se reivindica como objeto de este Modelo de Utilidad:-

1ª.- Una cabeza perfeccionada para sifones, esencialmente caracterizada porqué la cara interna del cuerpo cilíndrico de la misma presenta un roscado hembra para adaptarle a un roscado macho del mismo paso, establecido en el gollete del sifón.

40 2ª.- Una cabeza perfeccionada para sifones, según reivindicación 1ª., caracterizado porqué el borde inferior de la misma, afecta un perfil octogonal o hexagonal de tuerca para facilitar la operación de montaje y desmontaje de la misma.

71792



1959

- 3^a.- Una cabeza perfeccionada para sifones.
- 45 Consta la presente memoria descriptiva de tres hojas foliadas
- 46 y escritas por una sola cara.

Barcelona, 16 de Febrero de 1.959.

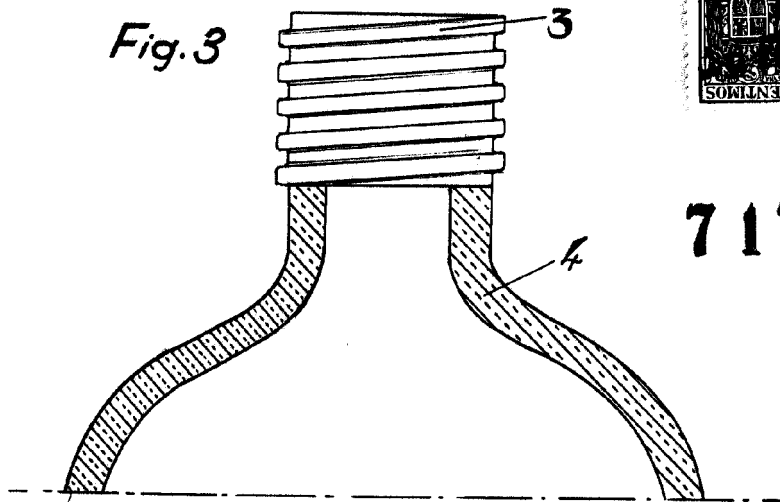
P. A.

M. LLORI

M. Llori



Fig.3



71792

Fig.1

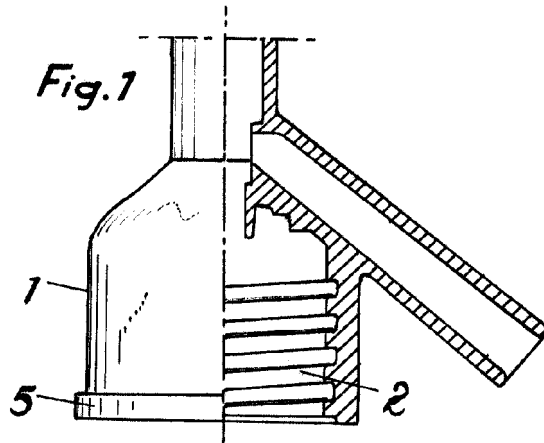
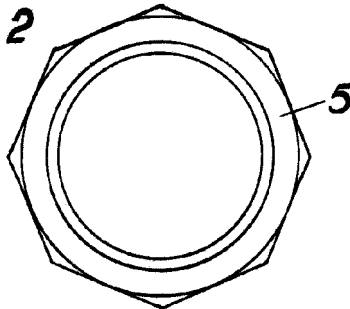


Fig.2



BARCELONA 16 DE *Febrero* DE 1959

P. A.

M. LLORT

[Handwritten signature]

Escala variable.