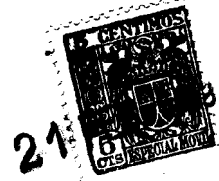


71791

MODELO DE UTILIDAD

71791



*Memoria Descriptiva*

*sobre:*

"Album-revista sonora".

=====

*Solicitante:*

HISPANO FONOSCOPE, S.A., entidad española,  
residente en Madrid, Arenas, 4.

=====

El presente Modelo de Utilidad tiene por objeto una revista sonora, constituida en forma de album, y que lleva incorporada una serie de discos fonográficos, de material plástico, impresionados concordantemente con los

5. textos y correspondientes fotografías o diseños de las



páginas de texto.

En los dibujos adjuntos, a título de ejemplo no limitativo, se ilustra una forma de ejecución del invento, y en ellos:

5. Fig. 1, muestra el album-revista cerrado;  
Fig. 2, representa el mismo album-revista abierto, y  
Fig. 3, es el propio album-revista en perspectiva general.
10. Con referencia a dichos dibujos, el album-revista sonora, 1, presenta un orificio, 2, en el centro de las páginas de texto, 4, como en el propio disco, 5, adherido a otra página, efectuándose el movimiento correspondiente de páginas y discos, a través de un cierre, 3, formado por pequeñas láminas alternadas, que pasan por las correspondientes hendiduras de las páginas de la revista.
15. Para su funcionamiento se dobla la revista por el lugar correspondiente al disco a escuchar, y al coincidir los orificios, 2, puede en conjunto situarse sobre el tocadiscos, en disposición de uso.
- 20.

#### N O T A

25. Descrita suficientemente la naturaleza del invento, así como la manera de realizarlo en la práctica, debe hacerse constar que las disposiciones anteriormente indicadas son susceptibles de modificaciones de detalle en cuanto no altere su principio fundamental, siendo lo que constituye la esencia del referido invento y por lo que se solicita Modelo de Utilidad por 20 años en España:
30. "Album-revista sonora"; caracterizándose por lo siguiente:



271791

5. 1ª.- Album-revista sonora, que se caracteriza porque comprende páginas de texto y fotografías o dibujos, alternativamente con discos unidos a la página siguiente, en el que se habrá impresionado el propio motivo de aquel texto o similar.

10. 2ª.- Album-revista sonora, que se caracteriza porque tanto las páginas de texto, como las que llevan incorporados los discos y las propias cubiertas, presentan un orificio central, que es exactamente coincidente al doblar la revista y disponer el disco en posición de funcionamiento.

15. 3ª.- Album-revista sonora; tal y como queda sustancialmente descrito en la presente memoria e ilustrado en los adjuntos dibujos.

Esta memoria consta de tres hojas escritas a máquina por una sola cara.

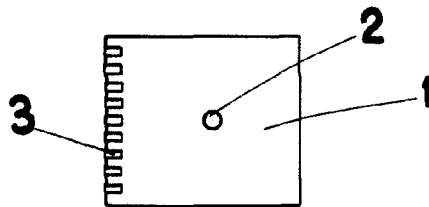
Madrid,

HISPANO FONOSCOPE, S.A.

J. GÓMEZ ACEBO Y MODET  
P.P.

21 FEB. 1959

FIG. 1



7 1 7 9 1

FIG. 2

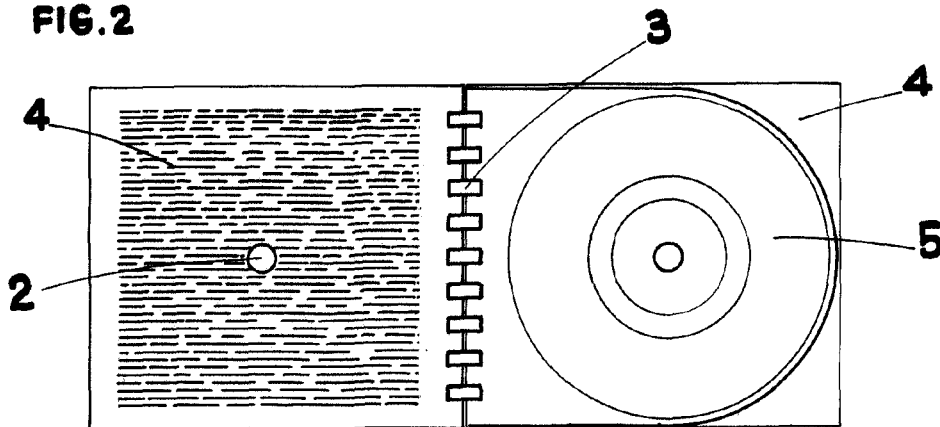
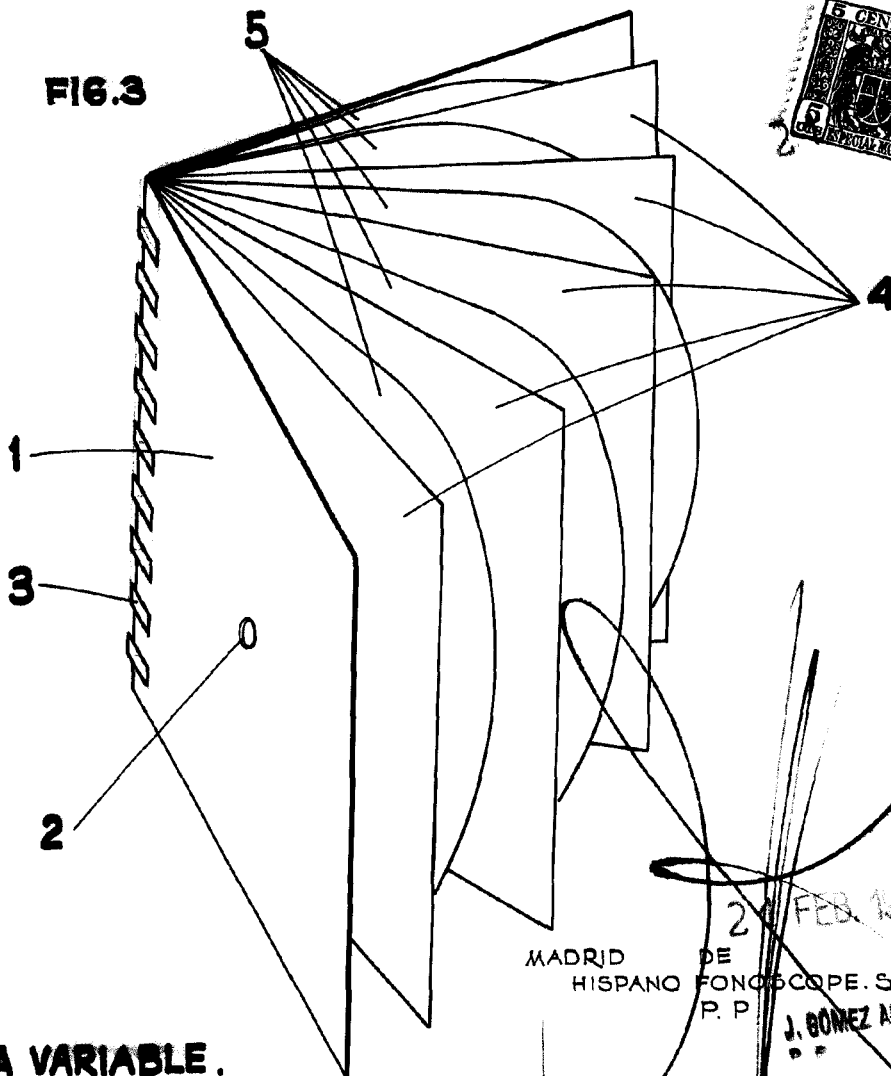


FIG. 3



MADRID DE 1959  
HISPANO FONOSCOPE. SA.  
P. P. J. BONEZ AGERO Y MODE

ESCALA VARIABLE.