

71787



71787

M O D E L O D E U T I L I D A D

cuyo registro solicita en España por veinte años,
Doña JOSEFA RUIZ RUIZ, de nacionalidad española,
domiciliada en MADRID, plaza de Salamanca nº 9,
por:

" DISPOSITIVO PARA AMORTIGUAR EL BRILLO Y RESPLANDOR
EN LAS PANTALLAS DE TELEVISORES "

=====

M e m o r i a D e s c r i p t i v a

=====

5 Esta solicitud se refiere a un dispositivo para amortiguar
el brillo y resplandor en las pantallas de los televisores, que
puede utilizarse en todos los aparatos conocidos hoy, así como
en los futuros que estén basados en el sistema actual de panta-
llas, tanto si se trata de muebles en diversos tamaños, como cuan-
do se adopten tipos portátiles, cualquiera que sea su estructura.

10 La finalidad del dispositivo se orienta a evitar las moles-
tias provocadas por el brillo, halo y reflejos, que afectan a la
visión de los espectadores, sobre todo en la retransmisión de pe-
lículas, que exigen una mayor atención para captar los detalles
de la acción, en un campo reducido donde actúan varios actores.

15 El dispositivo está basado en una placa de material trans-
parente, que puede ser cristal u otra substancia plástica prepa-
rada de antemano para conseguir una óptica natural, que absorberá
los destellos, halos y brillos provocados por las vibraciones
luminosas de las pantallas, a cuyas dimensiones, perfil y forma
se adaptará la superficie descrita.

20 Como complemento de esta memoria, se acompaña una hoja de
planos donde quedan reflejadas las características del dispositi-
vo que se pretende patentar.



La figura 1ª es una vista frontal del mismo **71787**

La figura 2ª representa en alzado lateral, su aplicación en la parte anterior o posterior de la pantalla.

5 Consta este elemento protector, de una placa o superficie
 A) en material transparente, con preferencia cristal, que una
 vez preparado en el laboratorio óptico para que adquiriera la fa-
 cultad de absorber los destellos luminosos, brillos, reflejos
 y vibraciones de la pantalla, se monta en una armadura B) de
 madera, metal o plástico, convenientemente embellecida u orna-
 10 mentada por su parte anterior, de acuerdo con el estilo, color
 o tipo de moldura del televisor; la cara posterior de esta ar-
 madura va dotada con un acoplamiento, ranura o canal C), que
 permite ajustarla a la arista del mueble, delante o detrás de
 la pantalla; si las características de éste lo aconsejan, pue-
 15 de prescindirse de la armadura B), utilizándose entonces unas
 ventosas D), que también se emplearán en el caso citado, si se
 desea asegurar la fijación del dispositivo.

 Las dimensiones, forma y material, serán variables y especi-
 ficamos como admisible, cualquier modificación en este sentido
 20 siempre que no altere la esencialidad del objeto solicitado.

 Descrita la naturaleza del presente Modelo de Utilidad, se
 declara que la protección ha de recaer sobre los puntos com-
 prendidos en las siguientes:

R E I V I N D I C A C I O N E S
 = = = = =

25 1ª.- Dispositivo para amortiguar el brillo y resplandor
 en las pantallas de televisores, caracterizado porque consta
 de una placa con perfil y estructura en relación con la del
 aparato y que previamente tratada con óptica que le permita
 absorber los destellos, halos y vibraciones de la imagen, se
 30 monta en una armazón de varilla que provista en su parte pos-
 terior de un acoplamiento destinado al ajuste en la arista del
 mueble, queda fijada asimismo mediante ventosas a distancia
 conveniente, delante o detrás del cristal que recibe la pro-
 yección desde la válvula.

71787



2ª.- DISPOSITIVO PARA AMORTIGUAR EL BRILLO Y RESPLANDOR
EN LAS PANTALLAS DE TELEVISORES.

Tal como queda descrito en la memoria que antecede y se
ilustra en el plano que la acompaña.

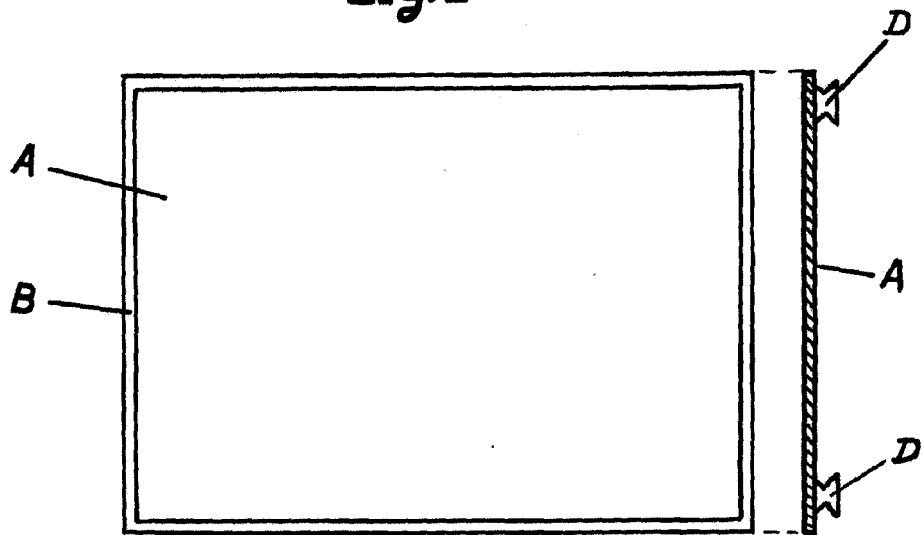
5 Consta esta memoria de tres hojas foliadas y mecanogra-
fiadas por una sola cara.

Madrid, 19 de febrero de 1959.

Josefa Ruiz Ruiz

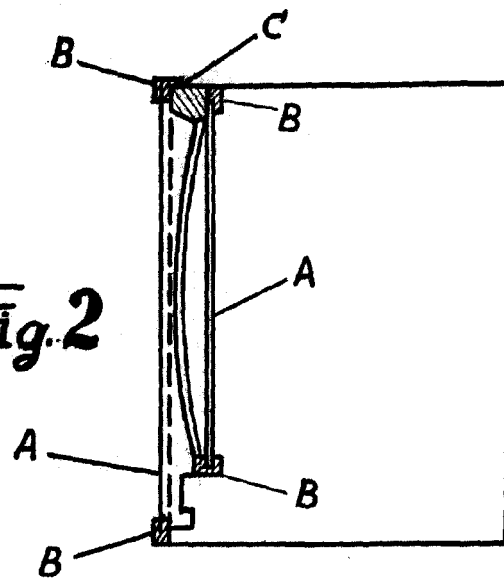


Fig.1



71787

Fig.2



ESCALA VARIABLE

Madrid, 19 febrero 1959

Josefa Ruiz Ruiz