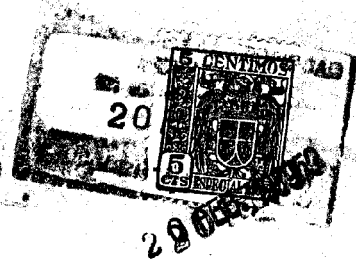


71777



71777

MEMORIA DESCRIPTIVA
que se acompaña a
la solicitud de un
MODELO DE UTILIDAD, por VEINTE AÑOS en
ESPAÑA, a favor de Don Agustin Pastor
Gomis, de nacionalidad española, resi-
dente en San Juan (Alicante), calle Cer-
vantes, nº 6 y 8,
por
"NUEVO MODELO DE SOFA - CAMA"

A-FE



F-71777

5 La invención a que se refiere la presente memoria consti-
tuye una novedad industrial, con características y ventajas -
que la hacen merecedora del privilegio de explotación exclusi-
va que por ella se solicita, de acuerdo con las prescripciones
del Estatuto vigente de la Propiedad Industrial, de 26 de ju-
lio de 1.929, texto refundido, publicado el 30 de abril de 1930.

10 El objeto por el cual se solicita el presente privilegio
de Modelo de Utilidad se refiere a un nuevo Modelo de sofá -
convertible en cama que presenta múltiples ventajas en rela-
ción con los conocidos hasta ahora, de tal modo que es fácil
pronosticar para este nuevo mueble un gran éxito en el merca-
do. Por ello el solicitante desea obtener un privilegio de ex-
plotación exclusiva que evite fáciles imitaciones.

15 Para mayor facilidad la idea que se desea patentar, se -
acompaña de un dibujo en el que se han representado de un mo-
do gráfico el sofá-cama que se desea patentar. Por las dife-
rentes figuras que componen el dibujo adjunto se han represen-
tado graficamente los esquemas siguientes:

20 La figura 1ª muestra una vista en perspectiva del sofá ,
cuando está recogido, es decir, cuando se usa propiamente como
tal sofá.

La figura 2ª muestra una vista lateral del sofá permitien-
do ver su mecanismo lateral.

25 La figura 3ª es una vista semejante a la anterior, pero
colocando el sofá extendido, es decir, en posición de cama.

La figura 4ª muestra una de las piezas que puede conside-
rarse como fundamental para el mecanismo de apertura y cierre
del sofá, según se quiera emplear como tal sofá o como cama.

30 La figura 5ª es una vista en detalle del conjunto de me-
canismo que compone el dispositivo de plegado y desplegado del
mueble. Por último la figura 6ª muestra para mayor claridad la

71777



idea descrita con un despiece de las diferentes partes que constituyen el conjunto del mecanismo las cuales aparecen en figuras anteriores montadas y dispuestas para su funcionamiento.

5 De la descripción y los dibujos que se acompañan, de acuerdo con los párrafos que anteceden, se deduce la constitución y también el funcionamiento del nuevo modelo de sofá-cama que se desea patentar de tal manera que cualquier persona técnica en la especialidad, comprenderá perfectamente la idea que motiva esta solicitud de Modelo de Utilidad.

10 Las ventajas de este mueble resultan evidentes, en relación con los ya conocidos, ya que a la elegancia de su línea externa, acompaña una gran eficacia en la función que le está encomendada.

15 Hecha la descripción que antecede, hemos de añadir que los detalles de realización de la idea expuesta pueden variar, sin que por ello cambie la esencia de la invención, que es la que se desprende de los párrafos que anteceden y la que se reivindica en la siguiente

N O T A

20 En resumen: El Modelo de Utilidad que se solicita recaerá sobre las reivindicaciones siguientes:

25 1ª.- Nuevo modelo de sofá-cama, caracterizado porque está constituido esencialmente por un mueble provisto de asiento y respaldo, los cuales están articulados entre sí de tal manera que echando hacia atrás el respaldo estas dos partes quedan una a continuación de la otra formando una superficie plana y continua que sirve de cama y desarrollandose esta operación de plegado y desplegado en virtud de un mecanismo constituido por
30 dos piezas, una de las cuales va unida al asiento y al respaldo y están articuladas entre sí por un eje y dos pletinas sobre la primera de las cuales actúa un muelle de compensación -

71777



estando dispuesta entre las dos piezas mencionadas una pieza de forma sensiblemente rectangular de extremos redondeados y provista de orificios que permiten la articulación de las dos piezas mencionadas en primer lugar.

5

2ª.- Se reivindica por último, como objeto sobre el que ha de recaer el Modelo de Utilidad que se solicita:

»NUEVO MODELO DE SOFA-CAMA».

Todo conforme se reivindica en la presente memoria que consta de cuatro páginas escritas a máquina y dibujos que se acompañan.

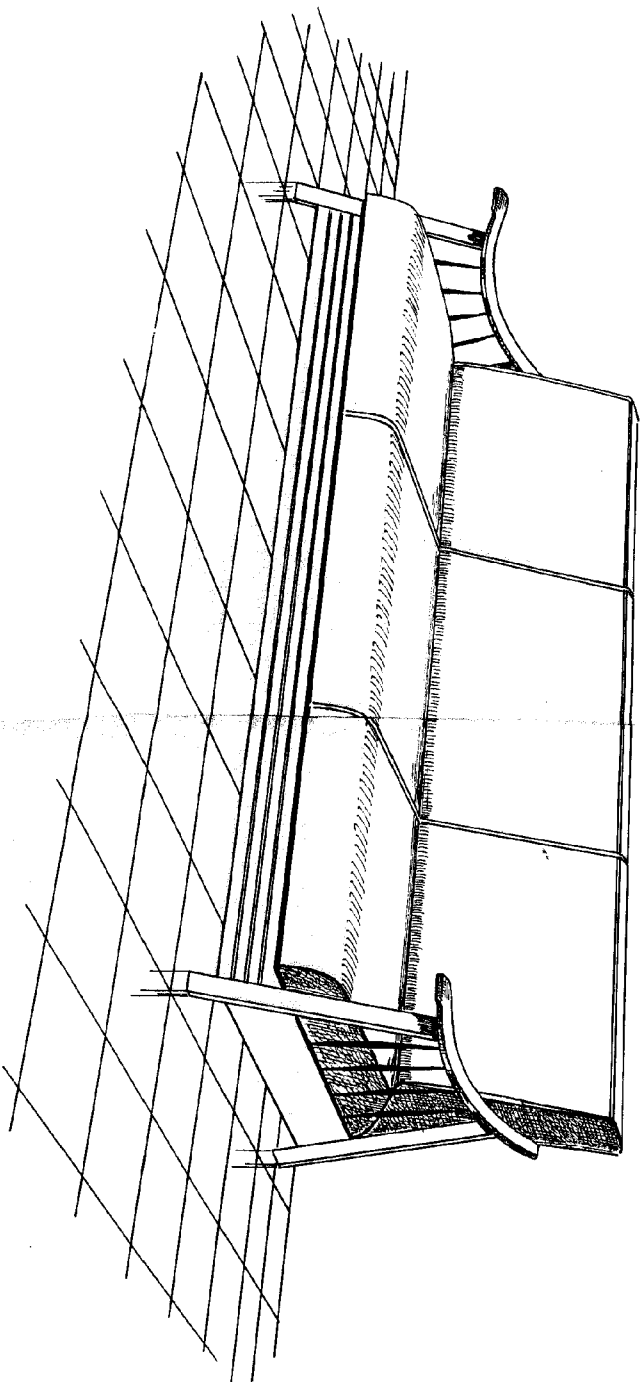
Madrid, 20 febrero 1959

ALFONSO UNGRIA

71777



Fig. 1a

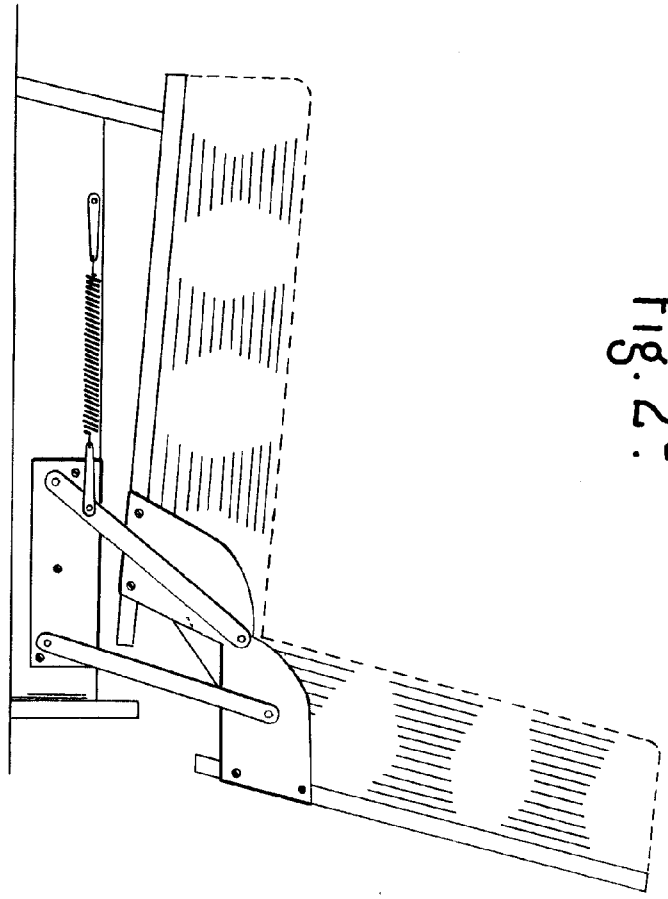


1897



71777

Fig. 2^a



20 FEB 1955

55517 71777



Fig. 3 a

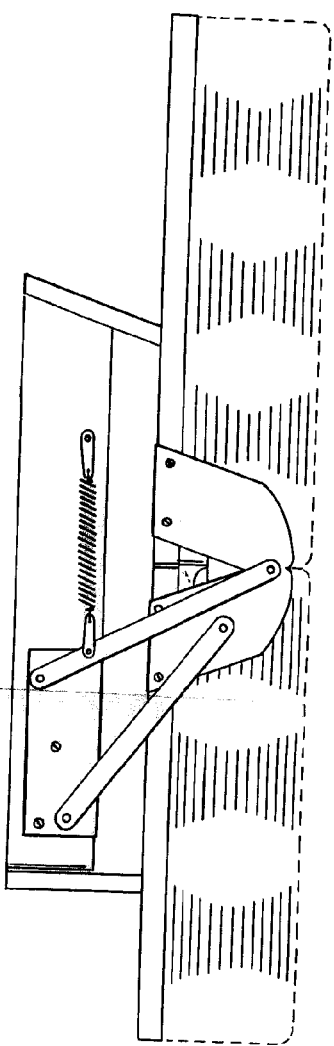
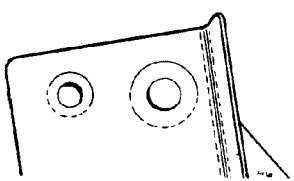
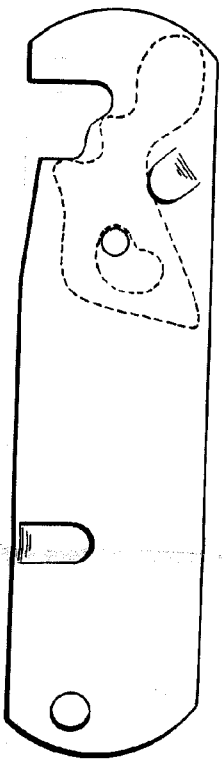


Fig. 4 a



2-11-11

S-II



71777

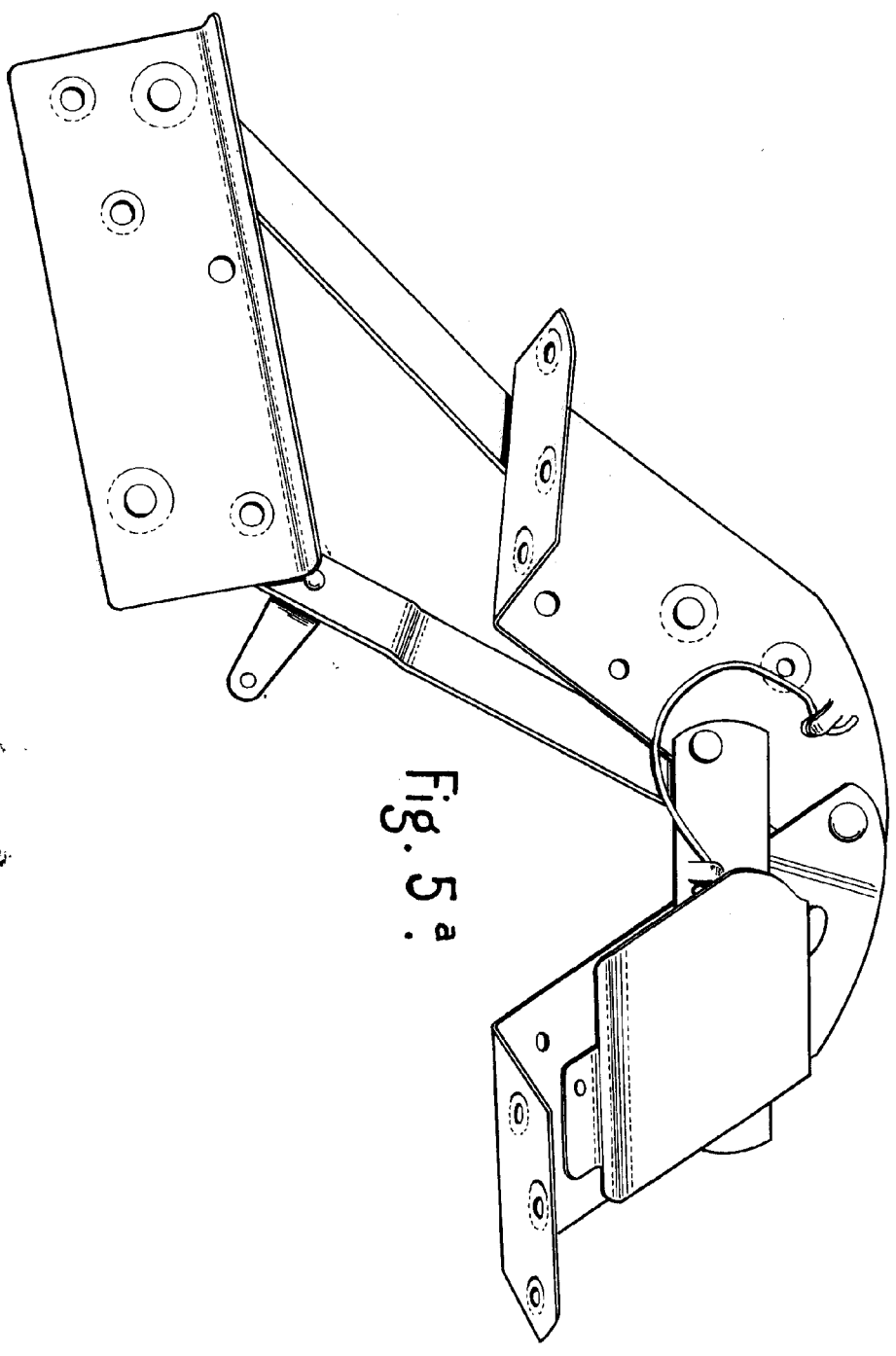


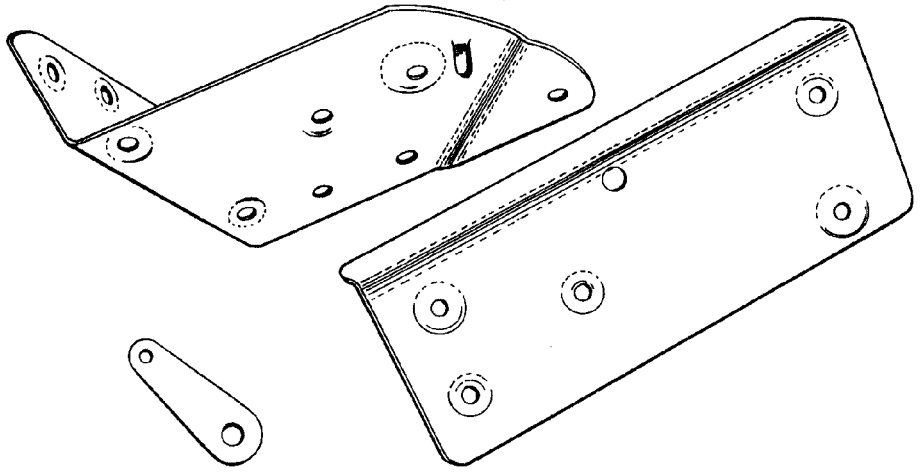
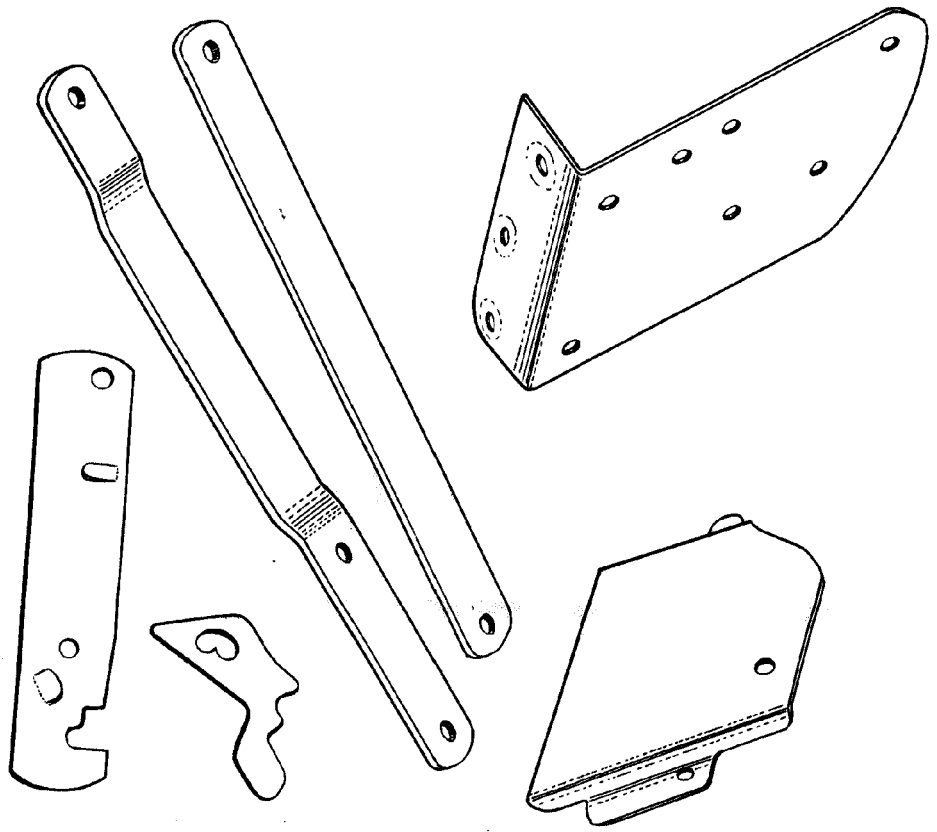
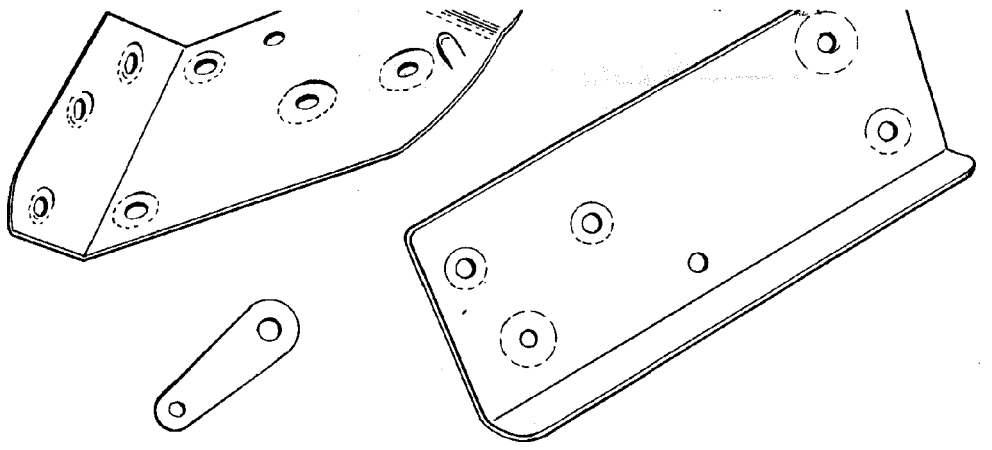
Fig. 5 :

MADE IN U.S.A.
MAY 1 20 1905
COPPER

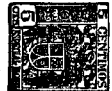
247

2402

Fig. 6a



Made in
 201 Ferrara, Italy
 201 Ferrara, Italy



21777

