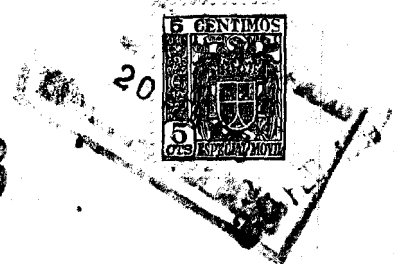


71776



71776

MEMORIA DESCRIPTIVA

que se acompaña a

la solicitud de

un MODELO de UTILIDAD por VEINTE AÑOS en ESPAÑA, a favor de
DOÑA ANA MOLTO GOMEZ, residente en España, por

"UN MECANISMO APLICABLE A JUGUETERIA QUE PRODUCE EL EFECTO
DE QUE EL JUGUETE CAMINA"

—oooOooo—

71776



La invención a que se refiere la presente memoria constituye una novedad industrial con ventajas y características que la hacen merecedora del privilegio de explotación exclusiva por ella solicitado, de acuerdo con las prescripciones del Estatuto vigente de la Propiedad Industrial de fecha 26 de julio de 1929, texto refundido publicado el 30 de abril de 1930.

5.-

El objeto de esta solicitud se refiere a un mecanismo por el cual se consigue el efecto de caminar a figuras de dos extremidades, basado en los elementos que a continuación se describen:

10.-

El mecanismo motor puede indistintamente ser, bien un resorte de muelle real o motor eléctrico.

15.-

El engrane 1 es transmisor del motor. Su eje, a la vez, es el punto de giro (2) de la pieza que simula una extremidad (3). Este punto de giro (2) se halla situado en el extremo de la misma y en dirección hacia los pies, la pieza 3 lleva una abertura 4, por la cual, al desplazarse el cigüeñal en su movimiento de rotación, imprime a la pieza 3 un movimiento de avanzar y retroceder. Por el interior de la misma pieza 3 se ha dispuesto el tirante 6 y 7, que al ser impulsada la pieza 3 en sus movimientos de avanzar y retroceder, le hacen adoptar las dos posiciones que indica el plano.

20.-

Este tirante 6 y 7 está soportado por el pasador 8 y guía a los pies por efecto del pasador 9, articulando sobre ambos en sus movimientos. El otro pasador 10 completa la disposición de elementos de la pieza 3, resultando su montaje por el punto de giro 2 en uno de sus extremos y el otro pasador 10 al otro extremo y en uno de los ángulos de la pieza 3. Esta pieza tiene forma rectangular y por consiguiente actúa de caja y guía de los pies.

25.-

La disposición de ruedas y demás elementos que completan los pies de este mecanismo, se silencian por recaer sobre elementos de dominio público.

30.-

71776



La biela 11 transmite los movimientos que le imprime el cigüeñal 5; éste lo transmite al balancín 12, el que a su vez imprime a la cabeza un movimiento circular y lateral a ambos lados.

5.- El cigüeñal 13 mueve los brazos al desplazarse éste por la abertura 14, en virtud del movimiento de rotación del cigüeñal 13.

Hecha la descripción precedente hemos de añadir que los detalles de realización de la idea expuesta pueden variar, sin que por ello cambie la esencia de la invención, que es la que se desprende de los párrafos anteriores, y la que se reivindica en la siguiente

10.-

N O T A

En resumen: el Modelo de Utilidad cuyo registro se solicita recaerá sobre las siguientes reivindicaciones:

15.- 1ª.- Un mecanismo aplicable a juguetería que produce el efecto de que el juguete camina, caracterizado por la disposición de una pieza que simula la extremidad, en cuyo interior lleva un tirante para la articulación del pié.

20.- 2ª.- Un mecanismo aplicable a juguetería que produce el efecto de que el juguete camina, caracterizado porque la pieza que simula la extremidad y en el punto conveniente entre sus extremos, lleva la abertura para efectuar el desplazamiento por efecto del cigüeñal.

3ª.- Un mecanismo aplicable a juguetería que produce el efecto de que el juguete camina, caracterizado porque el pié articula sobre la extremidad, mediante un pasador que le une a ésta y por otro pasador que le une al tirante interior.

25.- 4ª.- Un mecanismo aplicable a juguetería que produce el efecto de que el juguete camina, caracterizado porque el movimiento de la cabeza está sincronizado con el de las extremidades, mediante un tirante que los une.

30.- 5ª.- Un mecanismo aplicable a juguetería que produce el efecto de que el juguete camina, caracterizado porque el movimiento de

71776



las extremidades superiores se realiza mediante un cigüeñal.

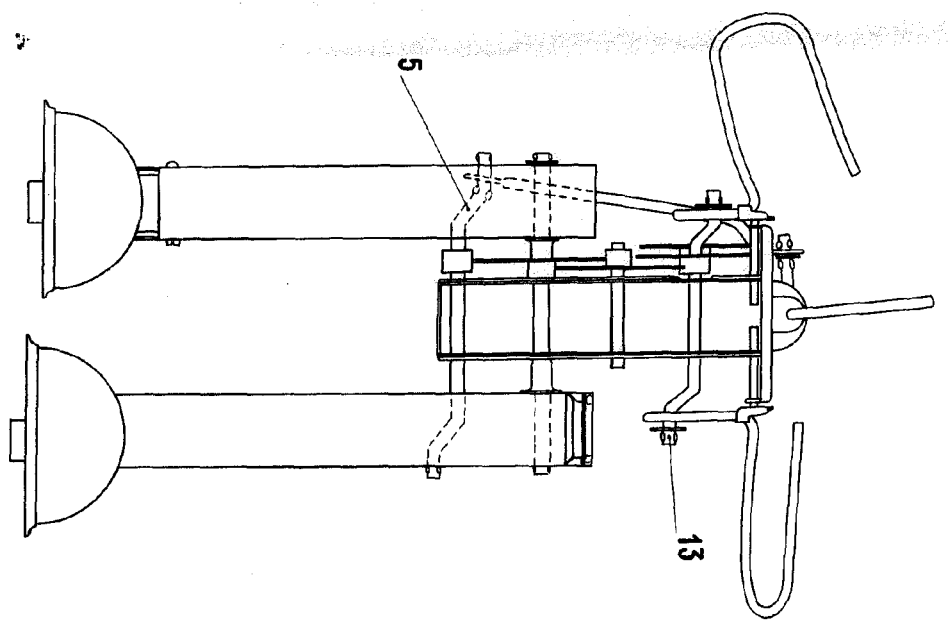
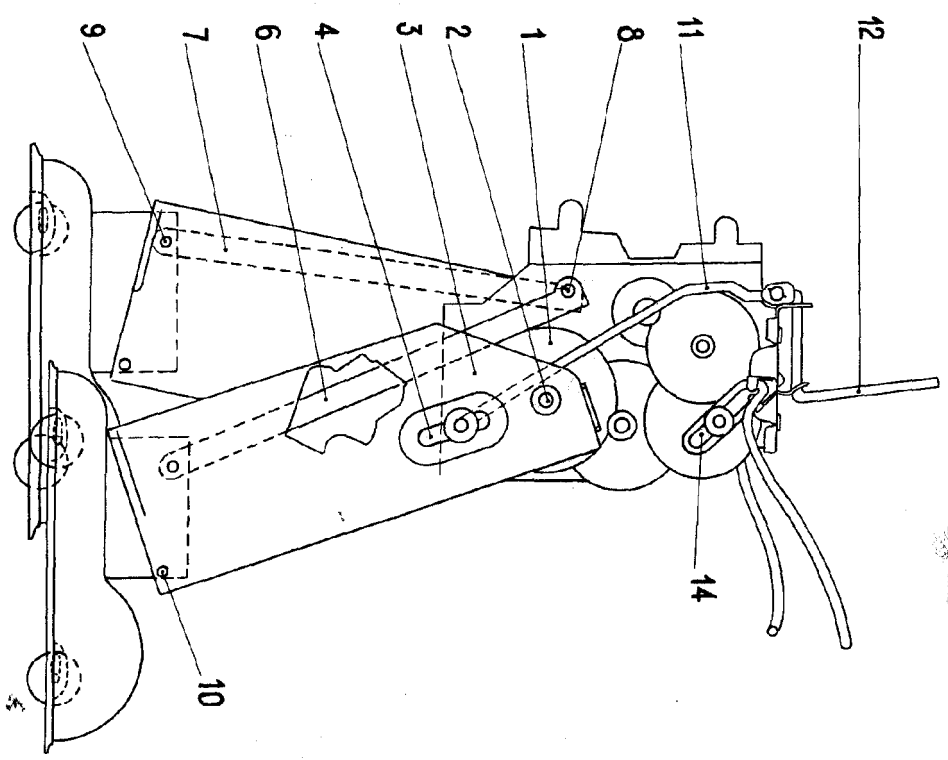
5.- 6º.- Se reivindica por último, como objeto sobre el que ha de recaer el Modelo de Utilidad cuyo registro se solicita: "UN MECANISMO APLICABLE A JUGUETERIA QUE PRODUCE EL EFECTO DE QUE EL JUGUETE CAMINA".

Todo conforme queda descrito en la presente memoria que consta de cuatro páginas escritas a máquina, por una sola cara, y dibujos adjuntos.

Madrid, 19 de febrero de 1959

ALFONSO UNGRIA

71776



3007. AIR HOLOM SCULPE
 PARTS LIST
 18 FEBRUARY 1955
 (REVISED)

