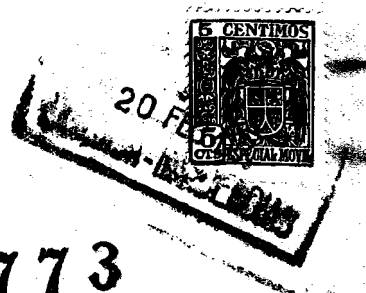


71773



71773

MODELO DE UTILIDAD

por VEINTE años  
a favor de Don Domingo Chicharro Ricote  
de nacionalidad española  
residente en Madrid.- Maudes, 44 B.

por: ARTICULACION PERFECCIONADA PARA PRISMATICOS

Memoria descriptiva

La presente invencion tal y como su enunciado indica, se refiere a un sistema de articulacion perfeccionada para prismáticos que responde a un principio de trabajo y constitucion completamente distinta de todos los conocidos hasta el presente, mejorando a los aludidos, tanto en su funcionamiento como duracion y economia de fabricacion.

Se caracteriza esencialmente porque independientemente de contar con los correspondiente tubos que contienen los juegos de prismas y cristales, cuenta cada tubo con tres ramificaciones radiales, de igual longitud entre si que en sus extremos libres cuentan con un juego de muescas por las que se hace pasar un eje que las relaciona entre si y permite su articulacion angular al tiempo que dicho eje aloja en su interior el husillo regulador de distancia telescopica de los tubos.



Para la mejor comprensión de la presente invención, se acompaña una hoja de planos en los que la figura primera es un fragmento del objeto que se preconiza extendido, mientras que la figura segunda es la misma vista pero con la circulación efectuada hacia abajo.

5.-

En dichas figuras, la distinta numeración goza del mismo valor y por ello tenemos:

- 1.- ramas radiales solidarias entre sí.
- 2.- ramas radiales independientes.

10.-

3.- puntos de coincidencia de las parejas radiales -1-, debidamente enfrentadas.

4.- punto de coincidencia de la pareja de ramas radiales -2- enfrentadas.

15.-

5.- remate del eje de giro de las ramas radiales -1- -2-.

6.- boca de entrada del eje que arrastra a las ramas radiales -2-

7-8- muescas de retención de las ramas radiales -1-

9-10- muescas de retención de las ramas radiales -2-

20.-

Para la utilización practica del invento que nos ocupa, tenemos los tubos que contienen los juegos de prismas que llevan solidarios respectivamente las ramas radiales -1- -2- que en su extremo libre se les ha dotado de las muescas -7- 8- -9- y -10- que son atravesadas por el correspondiente eje de giro formado, de una parte por el portahusillos y de otra por el cuerpo tubular en que se aloja éste, permitiendo una articulación bastante prolongada hacia abajo, mientras que hacia arriba, los puntos de coincidencia 3-3 -4- impiden que rebase la línea horizontal que forman las alas -1- -2- enfrentadas.

30.-



Las ventajas de la presente invención son evidentes puesto que su fabricación es económica, su montaje rápido y sin posibles errores y finalmente su uso es agradable y cómodo.

5.-

Serán independientes de la presente invención los materiales a emplear, formas, colores y dimensiones tanto absolutas como relativas y en general todo cuanto no altere, cambie o modifique la esencialidad de la invención.

10.-

NOTA

Se declaran de propiedad y novedad para todo el territorio nacional sus Colonias y dominios, las siguientes:

REIVINDICACIONES

15.-

1.- Articulación perfeccionada para prismáticos, caracterizada porque los tubos que contienen los cristales y juegos de prismas, cuentan solidariamente con tres juegos de ramas radiales que en sus extremos libres se les ha dotado de unas muescas atravesadas por el correspondiente eje de giro, formado de una parte por el portahusillo y de otra por el cuerpo tubular en que se aloja éste, permitiendo una articulación bastante prolongada hacia abajo, mientras que hacia arriba, la especial disposición de los bordes de las ramas radiales, impiden que rebase la línea horizontal que forma las alas enfrentadas.

20.-

25.-

2.- ARTICULACION PERFECCIONADA PARA PRISMATICOS.-

- 4 - 71773

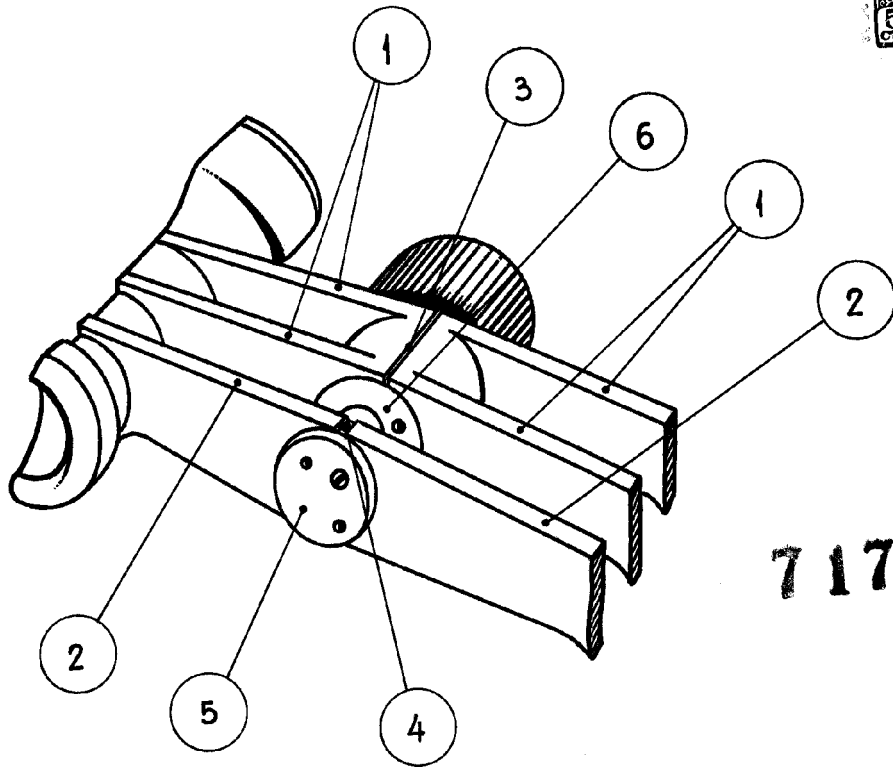


Todo según se describe y reivindica en la presente Memoria descriptiva que consta de cuatro hojas escritas por una sola de sus caras y se ilustra en los dibujos que a la misma se acompaña.

Madrid, 20 de Febrero de 1.959

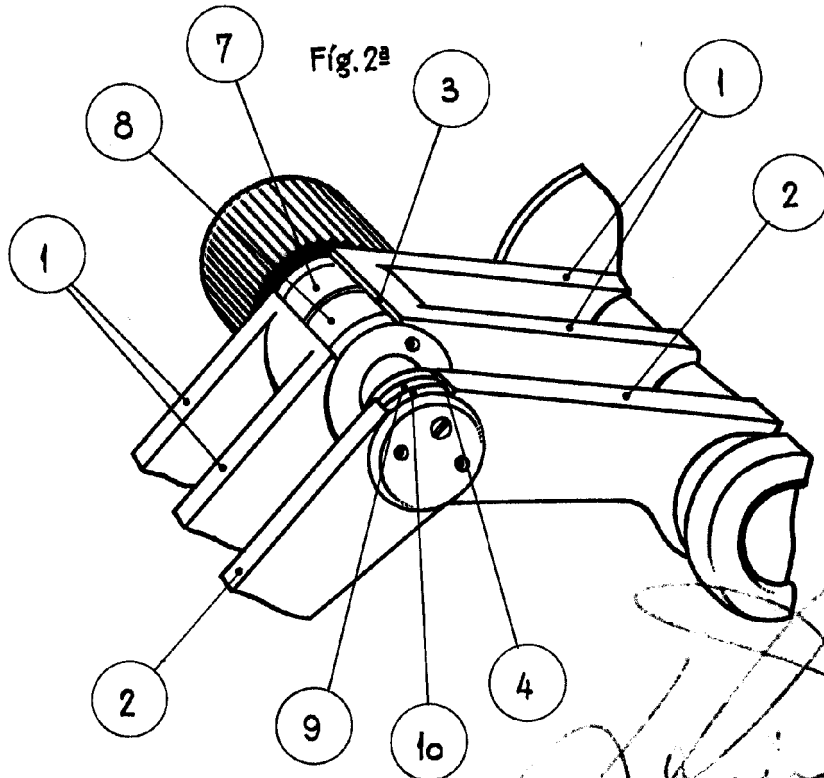


Fig. 1ª



71773

Fig. 2ª



Escala variable.