

71772

71772

MEMORIA DESCRIPTIVA

que se acompaña a la solicitud de

UN MODELO DE UTILIDAD

a favor de D. Joaquín GARCIA Fons, de nacionalidad española, residente en BARCELONA, Ruiz de Alda, 8,

por:

"PULSERA PERFECCIONADA PARA RELOJ"

====

La presente Memoria se refiere, como su enunciado indica, a una pulsera para reloj, de características especiales, que presenta la particularidad de ser de ajuste automático sin necesidad de empleo de hebilla.

5 Por el aludido objeto se solicita el correspondiente privilegio de MODELO DE UTILIDAD conforme y al amparo del vigente Estatuto sobre Propiedad Industrial a fin de garantizar a favor del peticionario su derecho a la explotación exclusiva en toda España y Posesiones.



10 A continuación se hará una descripción comple-
ta de la aludida pulsera, con referencia a los planos que
se acompañan en los cuales se representa a simple título
de ejemplo, no limitativo, una forma de realización sus-
ceptible de todas aquellas modificaciones de detalle que
15 no supongan una alteración fundamental de sus caracterís-
ticas esenciales.

En dichos dibujos:

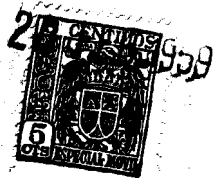
20 La fig. 1 ilustra una vista en conjunto de la
pulsera donde pueden claramente apreciarse todos sus di-
ferentes elementos y partes integrantes y su disposición
combinada.

La fig. 2 es la misma pulsera en perfil con el
reloj colocado.

25 La fig. 3 enseña un detalle, en sección, del al-
ma metálica o fleje, con sus posibles medios de sujeción.

Según el ejemplo de ejecución representado la
pulsera de reloj preconizada está integrada por una muñe-
quera de cuero, plástico o similar (2) de doble cuerpo,
provista en su interior de un fleje metálico (1) que dá
30 al conjunto la forma aproximadamente elíptica de la mu-
ñeca, prolongándose sus extremidades a modo de quedar su-
perpuestas para realizar por flexión la debida sujeción.

7
Dicha muñequera presenta en su zona central un
ensanchamiento con una abertura ranurada (3) que hace po-
sible la colocación de los medios de fijación ya sean gra-
35 pas (4) o pasadores (4') que pueden regularse en su empla-
zamiento para la retención por (5) de unas lengüetas o co-
rreillas supletorias (6) que, partiendo solidariamente de
la propia muñequera, se adaptan por su extremo libre a
40 las asas del reloj (7) para su conveniente inmovilización.



45 Como es bien evidente, el alma anterior de fleje (1) produce una sujeción flexible y automática de la pulsera, prescindiéndose totalmente de la utilización de hebillas o cualquier otro medio de cierre, elementos estos de frecuente inutilización en las correas comunes, por lo que la pulsera de la invención resulta de duración - prácticamente indefinida.

50 La forma, dimensiones y materiales podrán ser variables y en general cuanto sea accesorio y secundario, siempre que no altere, cambie o modifique la esencialidad del objeto que se describe.

55 Los términos en que queda redactada esta Memoria son ciertos y fiel reflejo del objeto descrito, debiéndose tomar con caracter amplio y nunca en forma limitativa.

NOTA

7 El MODELO DE UTILIDAD que se solicita recaerá sobre las particularidades características de las siguientes reivindicaciones:

60 1ª.- Pulsera perfeccionada para reloj, caracterizada por comprender una muñequera de doble cuerpo en cuyo interior se aloja un alma de fleje que proporciona al conjunto la forma aproximadamente elíptica de la muñeca, prolongándose sus extremidades a modo de quedar superpuestas que realizan por flexión la necesaria sujeción.

71772



65 2ª.- Pulsera para reloj según la reivindicación
primera, caracterizada porque dicha muñequera presenta en
su zona central un ensanchamiento como asiento del reloj
y en dicho ensanchamiento una abertura ranurada que per-
mite la colocación en el fleje de unas grapas o pasadores
70 de emplazamiento regulable a voluntad.

 3ª.- Pulsera para reloj según las reivindicacio-
nes anteriores, caracterizada por establecerse unas len-
güetas o correíllas supletorias que partiendo solidaria-
mente de la propia muñequera presenta extremos libres enf
75 frentados, mediante los cuales se realiza la retención de
las asas del reloj con la ayuda de las grapas o pasadores
mencionados.

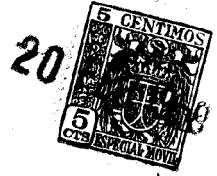
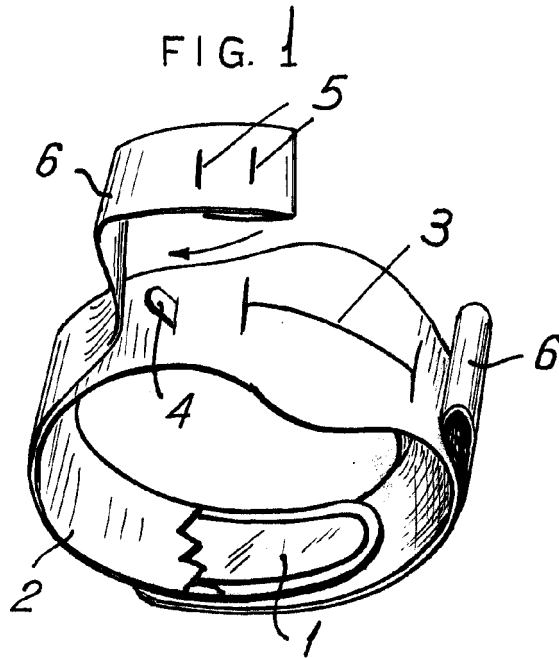
4ª.- "PULSERA PERFECCIONADA PARA RELOJ".

Todo según queda expuesto en la precedente Me-
moria que consta de cuatro hojas foliadas y mecanografía-
das por una sola cara y hoja de dibujos que a la misma se
acompaña.

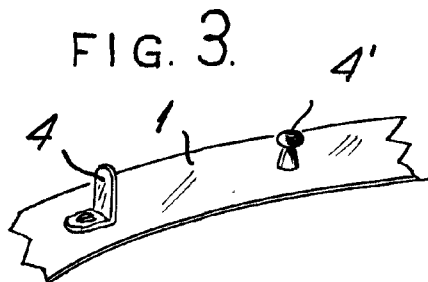
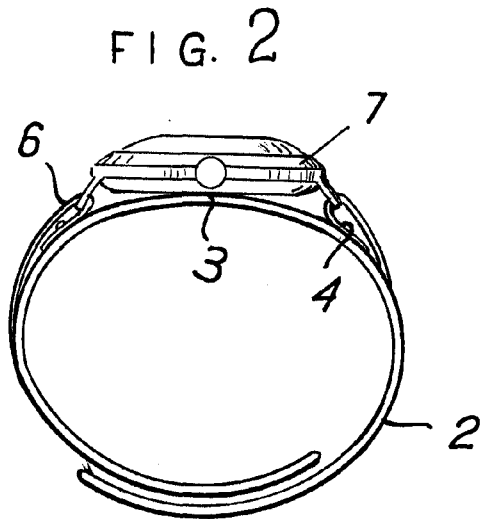
Madrid, 20 de Febrero de 1959

Por autorización del interesado.-

M. Godeo Polo
- P. -



71772



Madrid. 20 FEB. 1959

Modesto P. García

ESCALA VARIABLE.