

71708 19 FEB



71768

MODELO DE UTILIDAD QUE POR VEINTE AÑOS SE SOLICITA EN ESPAÑA, A FAVOR DE DON JOSE MARIA ESQUITINO GOMEZ, DE NACIONALIDAD ESPAÑOLA Y DOMICILIADO EN ELDA, GENERAL VARELA, Nº 53, POR: "UNA MESA PARA PLANCHAR ROPA".

MEMORIA

5

La presente Memoria de Modelo de Utilidad y adjunto plano, está garantizado para explotar la propiedad exclusiva en todo el territorio español y sus posesiones del objeto del mismo, consistente en "UNA MESA PARA PLANCHAR ROPA".

10

La presente Memoria se refiere, como su enunciado indica a una mesa para planchar ropa, ideal para ser usada en tintorerías y otros establecimientos similares y especialmente diseñada para absorber el vapor de agua de las prendas que se desprende durante el planchado. La ropa humedecida debido a las operaciones de limpieza o teñido contiene gran cantidad de humedad que es preciso eliminar mediante el planchado; esta operación es generalmente lenta y para acelerarla, se ha -

15



71768

ideado la citada mesa. Se comprende que dicha mesa será de gran utilidad dada la necesidad actual de mejorar la productividad de todos los trabajos.

20

A continuación se hará una detallada descripción del Modelo de Utilidad que se solicita con referencia a los planos que se acompaña en los cuales se representan:

En la figura 1 una vista en planta de la citada mesa, vista desde la parte superior.

25

En la figura 2 una sección vertical, esquemática, según un plano central.

En la figura 3 otra sección vertical, esquemática también según un plano normal al anterior.

30

Según el ejemplo de ejecución representado en las figuras anteriores, la citada mesa posee un tablero metálico hueco (1) de forma rectangular con uno de sus extremos terminado en punta; dicho tablero tiene su superficie superior totalmente llena de pequeños orificios (2), que sirven para facilitar la aspiración del vapor por medio de un ventilador centrífugo (3) que va colocado en la base o peana de la citada mesa.

35

El ventilador centrífugo (3) mencionado, va conectado con el interior del tablero (1) que dijimos es hueco, y que forma una cámara de donde el ventilador aspira el vapor a través de una tubería (4).

40

Esta mesa posee su peana dispuesta debajo de un extremo del tablero que queda por tanto en voladizo hacia un lado permitiendo un mejor manejo de la ropa.

45



-3-

71768

1959

50

El ventilador (3) lleva acoplado en el mismo eje un motor eléctrico (5) para su accionamiento. La colocación del ventilador y de su motor en la parte inferior de la peana dan a la mesa una gran estabilidad que impide se vuelque.

55

La forma, materiales y dimensiones podrán ser variables y en general todo cuanto sea accesorio o secundario siempre que no altere, cambie o modifique las características esenciales que reivindicaremos.

El Modelo de Utilidad que se solicita, recaerá sobre las particularidades características de las siguientes:

60

REIVINDICACIONES

65

1ª.- Una mesa para planchar ropa, especialmente diseñada para su uso en tintorerías y establecimientos similares, caracterizada por poseer un tablero metálico hueco cuya superficie superior está totalmente recubierta de pequeños orificios que permiten que el vapor que se desprende al planchar la ropa pase al interior del tablero, de donde es después aspirado.

70

2ª.- Una mesa para planchar ropa, según reivindicación anterior caracterizada porque la cámara interior del tablero está unida por una tubería con un ventilador centrífugo, provisto de su correspondiente motor eléctrico, aspirando el citado ventilador el vapor que se desprende al planchar.

75

3ª.- Una mesa para planchar ropa, según rei-

1956



71768

80

vindicaciones anteriores, caracterizada porque el ventilador va dispuesto en el interior de la peana única que posee la mesa y en su parte inferior por la cual posee la mesa una gran estabilidad a pesar de que dicha peana va dispuesta en un extremo del tablero que queda en voladizo.

4ª.- Una mesa para planchar ropa.

La presente Memoria consta de CUATRO HOJAS, mecanografiadas a dos espacios por una sola cara, y de OCHENTA Y CUATRO LINEAS y la correspondiente HOJA DE PLANOS, para su mejor comprensión.

Madrid, 19 de Febrero de 1.959

P.A.

Pascual

JOSE MARIA ESQUITINO GOMEZ

MODELO DE UTILIDAD

71768

1959

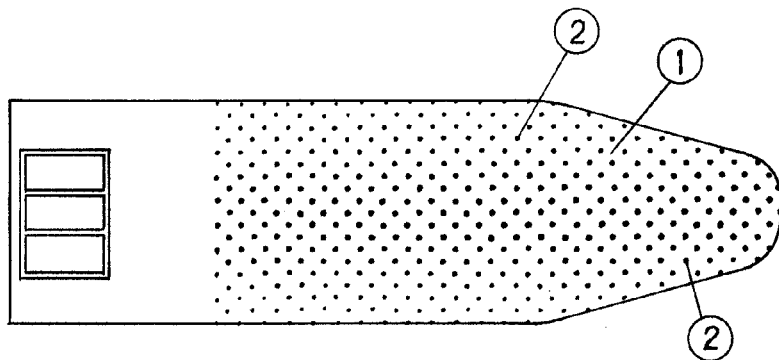


FIG. 1

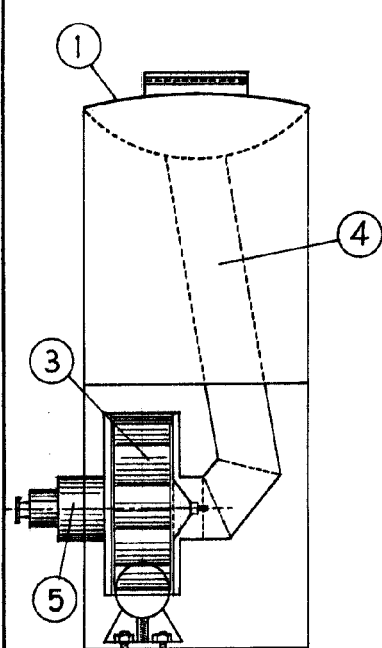


FIG. 3

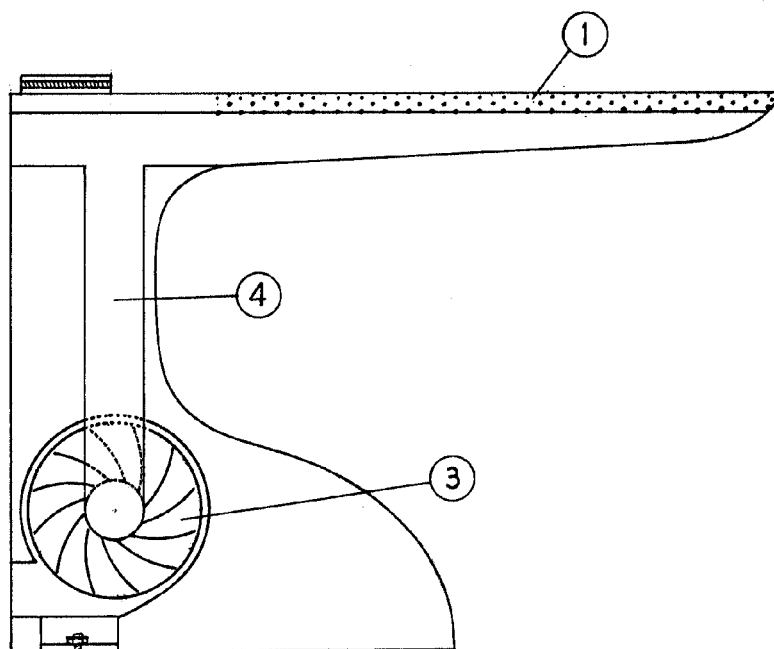


FIG. 2

MADRID FEBRERO 59