

71756



71756

MEMORIA DESCRIPTIVA
que se acompaña a
la solicitud de un
MODELO DE UTILIDAD por VEINTE AÑOS en ESPAÑA, a favor de
DON JESUS J. ESCOBAR FOLGADO, de nacionalidad española, con
domicilio en MANISES (Valencia), calle Caudillo, 64
por
"UN LAVABO PERFECCIONADO".

- - - -oOo- - - -



71756

5 La Invención a que se refiere la presente Memoria, constituye una novedad industrial con características y ventajas que la hacen merecedora del privilegio de explotación exclusiva que por ella se solicita, de acuerdo con las prescripciones del Estatuto vigente sobre Propiedad Industrial de 26 de julio de 1929, texto refundido publicado el 30 de abril de 1930.

10 Los lavabos conocidos actualmente en uso, aparte su forma, orificios para el desagüe y demás detalles complementarios, están dotados de unas pequeñas repisas laterales que, generalmente, suelen emplearse para depositar en ellas las pastillas de jabón, esponjas, etc. para lo cual estas repisas están excavadas en el cuerpo del lavabo formando como pequeños recipientes de poca profundidad. Éstos recipientes tienen dispuestos unos canales que vierten sobre la misma taza del lavabo el agua jabonosa y residuos de jabón que siempre se desprenden de las pastillas de este producto, esponjas etc.

15 El lavabo objeto de la presente Memoria consiste en un recipiente cuya forma externa es rectangular, con los ángulos de la parte delantera achaflanados y todos los cantos rematados a bisel. La cara posterior del lavabo; o sea, la que se apoya sobre la pared, es mas elevada que los bordes externos de éste y termina en una repisa de forma rectangular alargada, plana y horizontal, cuya repisa tiene practicadas unas excavaciones rectangulares, situadas próximas a sus extremos, de poca profundidad y con el fondo formado por un plano inclinado coincidente en su punto de mayor inclinación con un pequeño orificio que comunica con un tubo de desagüe situado en la parte posterior de la cara frontal del lavabo, oculto a la vista por esta misma cara, cuyo tubo, construido preferente-

20

25

30



71756,

mente con el mismo material que el lavabo y solidario en una sola pieza con él, está comunicado con el sistema general de desagüe del lavabo.

35 Se acompañan dibujos en lámina única, para que mejor se comprenda la idea expuesta, representando la figura 1ª una vista en perspectiva del lavabo, en la cual se han señalado con líneas de puntos los desagües situados en la parte posterior de la cara frontal, indicándose con el nº 1 la situación de las jaboneras y con el nº 2 la de los tubos de desagüe de las mismas. La figura 2ª es una sección del perfil del lavabo y en ella se han indicado con los mismos números la situación de las jaboneras y sus desagües.

40 Este lavabo tiene una gran ventaja sobre los conocidos y es que, al tener dispuestas las jaboneras en la forma que se ha descrito, todos los escurridos de agua jabonosa y residuos de jabón que hacen tanto éste como las esponjas y demás utensilios de aseo, vierten por desagües independientes, sin hacerlo sobre la taza del lavabo directamente como en los demás ocurre, con lo cual el aspecto externo del lavabo es de una gran limpieza.

50 Hecha la descripción precedente, es necesario añadir que los detalles de realización de la idea expuesta pueden variar, sin que por ello cambie la esencia de la invención, que es la que se desprende de los párrafos que anteceden y lo que se reivindica en la siguiente

N O T A

En resumen: El Modelo de Utilidad que se solicita, ha de recaer sobre las reivindicaciones siguientes:

60 1ª.- UN LAVABO PERFECCIONADO, caracterizado esencialmente por el hecho de que las jaboneras de las que están dotados



71758

65 en la parte superior poseen en uno de sus ángulos, preferentemente en los mas cercanos a la taza, orificios de desagüe que, por detrás de la cara frontal comunican directamente con el conducto del rebosadero y por tanto por el conducto de desagüe general.

2ª.- Se reivindica por último, como objeto sobre el que ha de recaer el Modelo de Utilidad que se solicita "UN LAVABO PERFECCIONADO".

70 Todo tal y como queda descrito y reivindicado en la presente Memoria que consta de cuatro hojas escritas a máquina por una sola cara y dibujos que se acompañan.

Madrid, 19 de febrero de 1959

ALFONSO UNGRIA

r.p.

65

70

75

Fig. 1: 71756

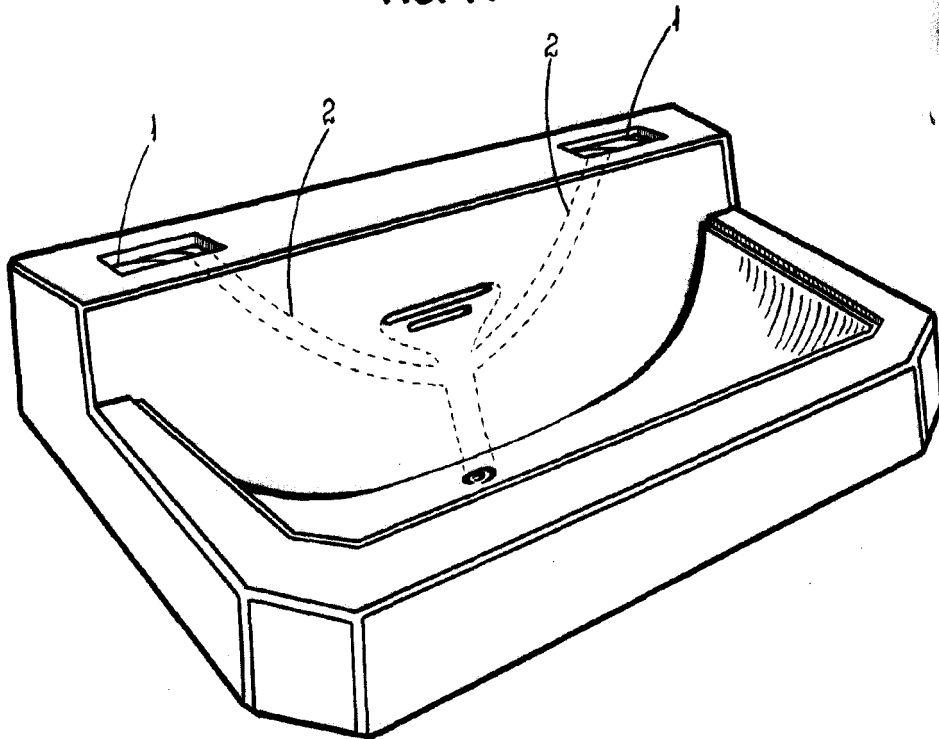
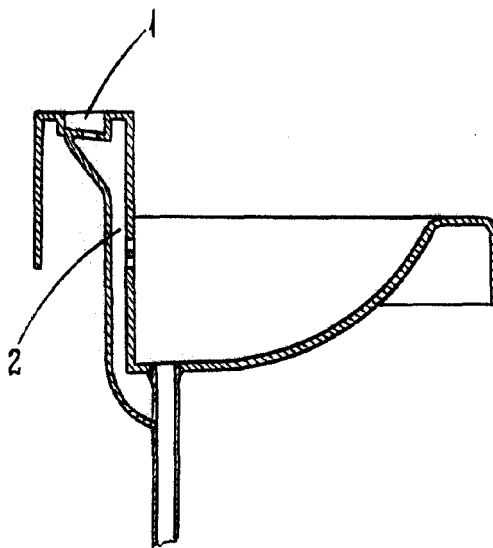


Fig. 2:



ESCALA VARIABLE
Madrid, 19 febrero 1.959

ALFONSO UNGRIA