

71746

71746

MEMORIA DESCRIPTIVA

que se acompaña a
la solicitud de
un MODELO de UTILIDAD por VEINTE AÑOS en ESPAÑA
a favor de
DON GUSTAVO MIRANDA GARCIA, residente en Madrid,
calle Barquillo, 31,

por

"UN NUEVO BOTIQUIN".



71746

5 La invención a que se refiere la presente memoria, constituye una novedad industrial, con características y ventajas que la hacen merecedora del privilegio de explotación exclusiva que por ella se solicita de acuerdo con las prescripciones del Estatuto vigente de la Propiedad Industrial, de 26 de julio de 1929, texto refundido, publicado en 30 de abril de 1930.

10 El objeto de la presente invención se refiere a un nuevo modelo de botiquín, que tiene como finalidad, tanto el ordenado almacenaje de determinados aparatos y útiles necesarios, como el fácil traslado de los mismos perfectamente acoplados en el interior del envase.

15 Con objeto de aclarar gráficamente la constitución del nuevo botiquín que se describe, se acompaña un dibujo en el cual se ha representado el botiquín en posición de cerrado, (fig. 1ª); en posición de abierto (fig. 2ª), y por último, abierta su segunda tapa o pared intermedia, (fig. 3ª).

20 Como puede verse, el botiquín que se desea patentar, está provisto de enganches para los principales instrumentos que conviene tener al alcance y también está provisto de orificios destinados a encajar frascos u otros objetos útiles para el mismo fin.

25 Abriendo la segunda tapa o pared intermedia, tal como se representa en la fig. 3ª, se aprecia que el botiquín tiene en su fondo orificios destinados a guardar también otros objetos de uso necesario.

30 Teniendo en cuenta lo claramente que de un modo gráfico muestro el objeto los dibujos adjuntos, no es necesario hacer más amplia esta descripción para que cualquier persona pueda apreciar perfectamente la constitución del botiquín y deducir su lógico manejo.



5 Hecha la descripción que antecede, hemos de añadir que los detalles de realización de la idea expuesta, pueden variar, sin que por ello cambie la esencia de la invención, que es la que se describe en los párrafos que anteceden y la que se reivindica, en la siguiente

NOTA

En resumen: El Modelo de Utilidad que se solicita, recaerá sobre las reivindicaciones siguientes:

10 1) Un nuevo botiquín, caracterizado porque está constituido esencialmente por un envase provisto de una tapa articulada en cuyo interior van dispuestos dispositivos de enganche y sujeción para los instrumentos que tiene el botiquín, el cual está provisto de una segunda tapa o base intermedia provista igualmente de orificios y lugares de alojamiento de
15 frascos y otros útiles necesarios, pudiéndose levantar esta segunda tapa para permitir el acceso al fondo del botiquín, dispuesto para colocar en él otros objetos necesarios.

20 2) Se reivindica, por último, como objeto sobre el que ha de recaer el Modelo de Utilidad que se solicita: "UN NUEVO BOTIQUIN".

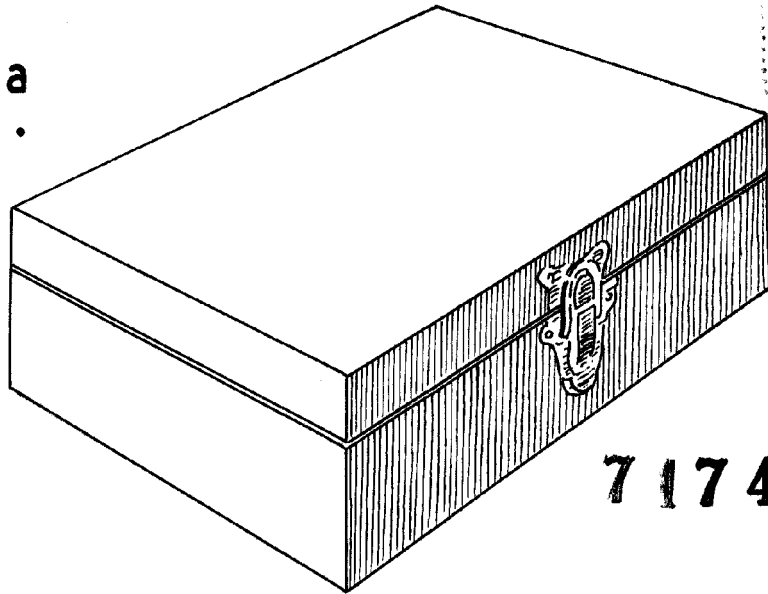
Todo conforme queda descrito en la presente memoria, que consta de tres páginas escritas a máquina y dibujos adjuntos.

Madrid, 18 febrero 1959

ALFONSO UNGRIA



Fig. 1ª



71746

Fig. 2ª

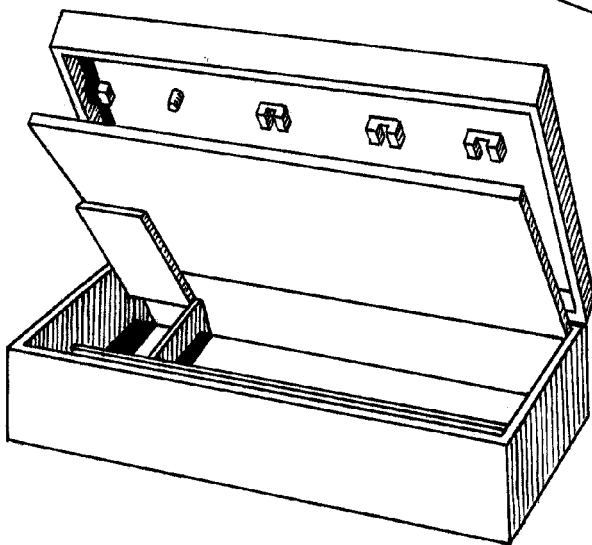
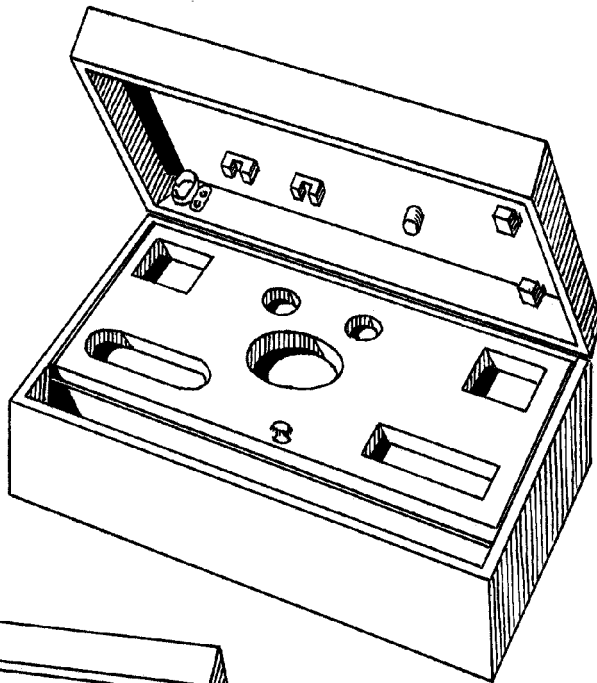


Fig. 3ª

ESCALA VARIABLE
Madrid, 18 febrero 1959
ALFONSO UNGRIA