



71745

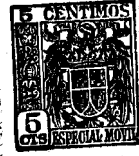
71745

MEMORIA DESCRIPTIVA
que se acompaña a
la solicitud
de un

MODELO DE UTILIDAD. por VEINTE años en ESPAÑA, a favor de
los señores DON JOSE MARIA CUBELLS BELENGUER, y DON ARMANDO
SEPRANO NAVARRO, ambos de nacionalidad española, con resi-
dencia en Valencia, Avenida Cardenal Benlloch, 81 y 83,

por

"VENTANAL DE GUILLOTINA PERFECCIONADO"



71745

5 La Invención a que se refiere la presente Memoria, constituye una novedad industrial, con características y ventajas que la hacen merecedora del privilegio de explotación exclusiva que por ella se solicita, de acuerdo con las prescripciones del Estatuto vigente sobre Propiedad Industrial de 26 de Julio de 1929, texto refundido, publicado el 30 de Abril de 1930.

10 Según se desprende del enunciado se trata de proteger en éste Modelo de Utilidad un ventanal de guillotina perfeccionado que presenta, respecto de los conocidos, grandes ventajas constructivas y de rendimiento.

15 Esencialmente los perfeccionamientos han de recaer en el acoplamiento del marco del ventanal sobre la obra y en el propio marco al que han dotado de embutaduras para reforzar su estructura.

Otro de los perfeccionamientos aportados se basa en la disposición de una guía especial con canal para la persiana y para el rodillo de la palanca del mecanismo regulador de apertura.

20 La guía de la guillotina presenta el perfeccionamiento de poseer una ranura por su cara interna para el deslizamiento de una orejeta, solidaria de la parte baja del elemento móvil deslizante, cuya ranura llega hasta el centro del ventanal.

25 En cuanto al elemento de fijación en sus distintas posiciones del elemento móvil deslizante, está constituido, según los perfeccionamientos, por un pomo giratorio dotado de una excéntrica alojada en una muesca practicada en un pasador ocluido en el travesaño inferior del elemento deslizante.

30



71745

35 Por último, otro de los perfeccionamientos consiste en los medios de inclinación de la guía de la persiana, que están constituidos por un brazo de palanca cuyo brazo de potencia de reducido tamaño está accionado por una corredera movida por husillo roscado, mientras que el brazo de resistencia tiene en su extremo un rodillo que actúa por presión sobre la guía de la persiana.

40 Los perfeccionamientos a que venimos refiriendo han quedado representados en los dibujos que se acompañan en lámina única. En ellos podemos ver:

45 Figura 1ª.-Sección en planta de uno de los montantes del ventanal en el que puede apreciarse el canal -1- que permite la fijación del ventanal directamente con el hormigón, eliminando las garras de anclaje que ocasionan las filtraciones. Las embutaduras -2- que permiten la construcción del montante en perfil metálico de espesor mínimo. La guía -3-, construida especialmente para el tipo de persiana americana, con canal para la persiana y para el rodillo de la palanca del mecanismo regulador de apertura, siendo -4- el canal para la persiana y -5- para el rodillo. El perfil del elemento practicable -6- aparece claramente representado en el diseño, estando formado por un trazo en forma de C angulada con su brazo inferior muy pequeño y sobresaliendo otro brazo por detrás como prolongación del inferior. La guía -7- de la guillotina está constituida por un perfil cerrado, estando dotado de una ranura -8- por la que se desliza la orejeta -9- solidaria de la guillotina. Esta guillotina -10- está formada por un perfil de doble T con el brazo superior derecho prolongado, mientras que el inferior del mismo lado está recortado, formando los brazos opuestos una canal

50

55

60



71745

para el acoplamiento de la guía -7-.

65

70

75

Figura 2ª.-Muestra una sección vertical convencional del conjunto del ventanal, apareciendo la bisagra -11- del elemento practicable -6- que en su cara externa posee un elemento vierteaguas -12-. La guillotina -7- posee en su parte superior un saliente -13- dotado en su cara inferior de una junta -14- que cierra sobre el saliente -15- solidarizado con la base del elemento practicable. La ranura -8- aparece de frente sobre la guía -7- por la que se desliza la guillotina -10-. El pomo de cierre lateral -15-, cuyo mecanismo describiremos en la figura 3ª, aparece aquí en vista lateral. La sección de los montantes y travesaños del ventanal aparecen también representados, viéndose la canal -1- por la que se solidariza a la obra. La guía -3- para la persiana, está cortada a bisel en -16- solidarizándose con su prolongación superior por una bisagra -17-.

80

85

Figura 3ª.-Representa en detalle la constitución de los elementos laterales de fijación de cada una de las perforaciones de la guillotina. El pomo -15- tiene un elemento excéntrico -18- solidario de su eje de giro, cuyo elemento se acopla en una ranura -19- practicada en el elemento de cierre -20- dotado de ojales longitudinales -21- en los que se introducen los tornillos guía -22-. El elemento excéntrico -18- constituye un muñón de arrastre para el cierre al girar el pomo -15-. Todo este dispositivo se encuentra oculto en el travesaño inferior de la guillotina.

90

Figura 4ª.-Vista frontal del ventanal completo, apareciendo la guillotina en posición ligeramente elevada. Los pasadores -23- fijan la posición del elemento practicable. Los pomos -15- son los de cierre lateral de la guillo-

71745



tina, mientras que el pomo -24- está destinado a la maniobra de inclinación de la guía de la persiana, cuyo funcionamiento se describe en la figura 5ª. Los registros -25- dejan al descubierto eventualmente el alojamiento de los contrapesos.

95

Figura 5ª. Corresponde a un detalle del mecanismo de accionamiento de la guía de la persiana. El pomo -24- es solidario de un husillo -26- dotado de una corredera -27- que actúa sobre un muñón -28- solidarizado con el extremo menor de una palanca -29- apoyada sobre un eje-bulón -30-. El extremo mayor de la palanca posee un rodillo -31- que se desliza por el canal -5- paralelo al canal de la persiana. Estos canales constituyen la guía -3- articulada en el corte biselado -16- mediante un eje -17- que forma bisagra.

100

105

Por la descripción precedente se comprende claramente el cierre hermético efectuado en cualquier ventanal de guillotina dotado de éstos perfeccionamientos. Mediante ellos es posible asegurar el anclaje del ventanal a la obra; deslizar fácilmente la guillotina, fijándola en cualesquiera de sus posiciones elevadas mediante los elementos de cierre; practicabilidad del elemento superior separando sus cierres laterales; hermeticidad entre ambos elementos por la junta elástica situada sobre el saliente de la guillotina que se apoya sobre el borde del saliente del elemento practicable, y, por último, maniobrar desde el interior sobre las guías de la persiana para situarlas en posición inclinada.

110

115

Todas éstas operaciones son conocidas en otros tipos de ventanales, pero, según los perfeccionamientos, el ventanal que nos ocupa, posee las siguientes ventajas;

120

a) Evita las juntas y por tanto las filtraciones que en los ventanales de anclaje por garras se producen

71745



normalmente.

125

b) Permite la formación de perfiles del ventanal con chapas de mínimo espesor ahorrando materiales y costes de fabricación, sin menoscabo de su resistencia, por las embutaduras que sus perfiles poseen.

130

c) Regulación perfecta de la inclinación del ventanal por su sistema de accionamiento que permite su manobra desde el interior, asegurando su funcionamiento por el deslizamiento del rodillo de la palanca por una guía especial.

135

d) Ocultación de los elementos reguladores del deslizamiento de la guillotina, cuya ranura de deslizamiento de la orejeta de sujeción del cable queda siempre oculta en posición de cerrado por estar practicada en la mitad inferior del ventanal, evitándose también la salida de la grasa y polvo.

140

e) Hermeticidad en la unión de la guillotina y elemento practicable por la disposición de una junta entre las prolongaciones solidarias de ambos elementos.

Hecho la descripción precedente es necesario añadir que los detalles de realización de la idea expuesta pueden variar, sin que por ello cambie la esencia de la invención, que es la que se desprende de los párrafos que anteceden y lo que se reivindica en la siguiente:

NOTA

145

En resumen: El Modelo de Utilidad que se solicita ha de recaer sobre las reivindicaciones siguientes:

150

1ª.-VENTANAL DE GUILLOTINA PERFECCIONADO, caracterizado esencialmente por el hecho de realizar en el lado del ventanal correspondiente a su unión con la obra, una canal, cuyos bordes penetran en el borde de la obra para realizar junta hermética, y dotar a las caras vistas del propio venta-



71745

nal de embutiduras de refuerzo, preferentemente de sección angular.

155

2ª.-VENTANAL DE GUILLOTINA PERFECCIONADO, según la anterior reivindicación, caracterizado por el hecho de constituir la canal de deslizamiento de la persiana junto con una segunda canal de menor anchura para el deslizamiento de un rodillo solidarizado con el brazo mayor de una palanca que posee un bulón de anclaje, y cuyo brazo menor es accionado por una guía-corredera solidarizada con un husillo roscado poseedor de un volante de mando situado en el centro del travesaño inferior del ventanal.

160

3ª.-VENTANAL DE GUILLOTINA PERFECCIONADO, según las anteriores reivindicaciones, caracterizado por el hecho de que la guía de la guillotina posee en su cara interna una rama que ocupa una extensión mayor que la mitad de la altura, comenzando desde la parte inferior hasta el centro, en cuya ranura se aloja una orejeta solidaria de la parte inferior de la guillotina, a cuya orejeta se fija el extremo del cable del contrapeso-regulador del deslizamiento.

165

4ª.-VENTANAL DE GUILLOTINA PERFECCIONADO, según las anteriores reivindicaciones caracterizado por el hecho de constituir los mandos de los elementos de retención de la guillotina por sendos pomos dotados de un muñón excéntrico que se aloja en una ranura prevista en el pasador, cuyo pasador posee en sentido axial sendos ojales atravesados por tornillos-guía.

170

5ª.-Se reivindica por último como objeto sobre el que ha de recaer el Modelo de Utilidad que se solicita "VENTANAL DE GUILLOTINA PERFECCIONADO".

175

Todo tal y conforme queda descrito y reivindicado

180

7 745



18 FEB. 1959

en la presente Memoria que consta de ocho hojas escritas
máquina por una sólo cara y dibujos que se acompañan en lá-
mina única.

Madrid 18 Febrero de 1959

ALFONSO UNGRIA

A handwritten signature in dark ink, appearing to read 'A. Ungria', with a horizontal line underneath.

185

1745 Fig. 1:

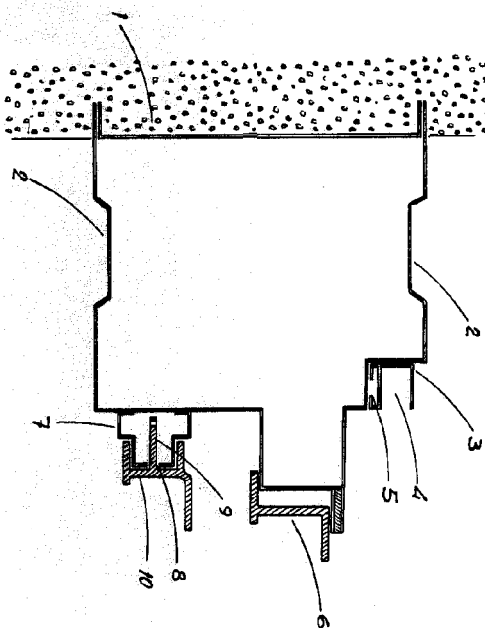


Fig. 3:

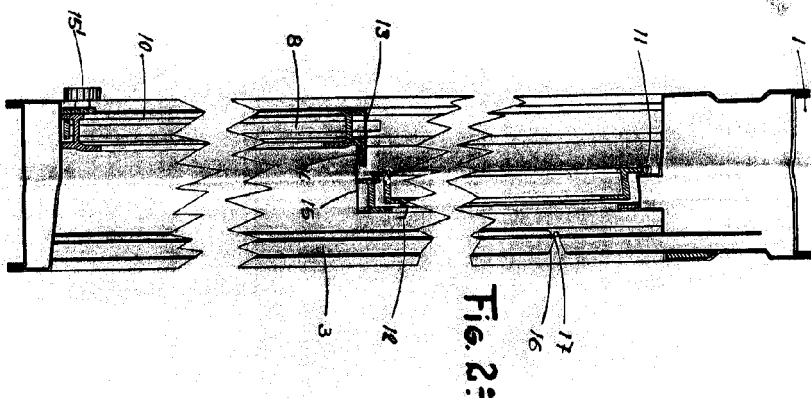
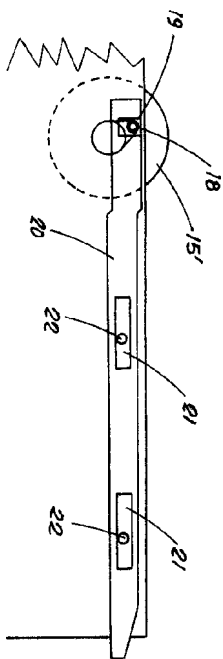


Fig. 2:

Fig. 4:

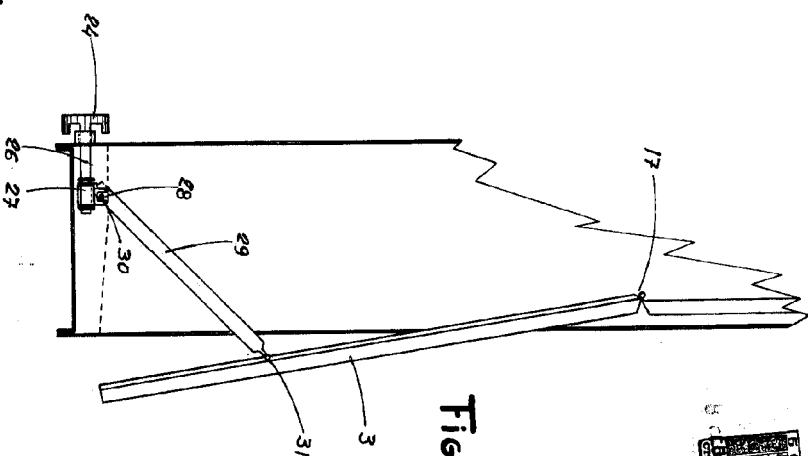
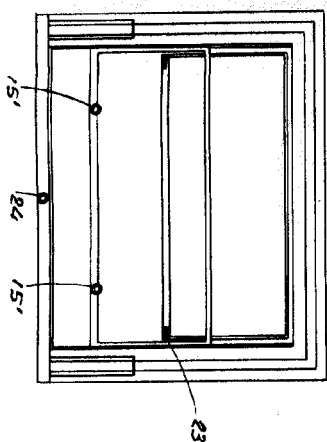


Fig. 5:

ESCALA VARIABLE
Madrid, 18 de febrero 1.959
ALFONSO UNGERLICH