

71728



71728

MEMORIA DESCRIPTIVA

Correspondiente a un Modelo de Utilidad, que se solicita por veinte años, para todo el Territorio Nacional y sus Colonias, a favor de D. Carlos Hernandez de Alba y Salazar, de nacionalidad española, residente en Valencia, Calle de Salamanca, 44, por:

UN ENVASE PERFECCIONADO

El presente registro de Modelo de Utilidad, concierne como su enunciado indica, un envase perfeccionado, de acuerdo con la descripción detallada que del mismo se realiza, debiendo interpretarse siempre este concepto en su más amplio sentido y nunca en limitativo.

La característica esencial de este envase consiste en que en su parte interior, existen situadas preferentemente en sentido vertical, (o sea en su parte superior derecha) boca a la parte inferior cerrada (fondo) unas guías dispues-



tas de forma que se enfrenten por pares respectivos, siendo variable su longitud, así como su número y sección y cuya finalidad es la de que por ellas se deslicen y queden fijas o semifijas piezas de forma conveniente, generalmente portátiles para análisis clínicos, de cuyos recipientes carece el mercado en producción nacional, aunque puede servir igualmente para el envasado, transporte, almacenaje o similar de cualquier objeto apropiado.

10 Dichas guías, pueden, si se considerará necesario, estar situadas en un plano o sentido no vertical, es decir en un ángulo conveniente con respecto a la vertical e incluso en la misma pieza fijarse un número de guías verticales o inclinadas bajo el ángulo que se desee adoptar y que podrá ser distinto o igual en todas o en alguna de ellas si se considerase así oportuno.

15 Para mejor comprensión de este objeto, se adjunta a la presente memoria descriptiva una hoja de planos en la que a título de ejemplo, se representan todas y cada una de las partes que lo forman y relación que guardan entre sí.

20 En la citada hoja de dibujos, se aprecian las siguientes referencias:

FIGURA PRIMERA.— En la misma tenemos:

A.— Vista de una forma de realización práctica del envase.

25 B.— Guías, que como se indica en el dibujo, están formadas mediante dos carriles o listones soldados y/o fijados a las paredes de la caja -A-. Dichas guías -B- pueden también estar formadas por unos canales o guías, de medidas apropiadas, siempre que sirvan al objeto indicado. Dichas guías van enfrentadas en las caras o superficies interior-

71728



- 3 -

res del envase, siendo su número variable y como mínimo de dos.

Por el espacio determinado entre cada dos guías o carriles o por los canales en su caso, se deslizan las piezas de que se trata, portaosjetos de análisis generalmente clínicos u otro objeto cualquiera que se adapta a la forma y/o tamaño de la caja, quedando acoplado y rijo o semifijo al mismo.

C.- Puntos de unión o enlace, de forma, número y disposición apropiada, para poder rizar entre si y/o a otro punto cualquiera dos o más envases. Dichos puntos de enlace pueden estar constituidos por unas lenguetas convenientes y perforadas -C- que se usen mediante un clavillo o medio similar, suelto o rijo a cada una de ellas. Sin embargo esta unión puede llevarse a cabo mediante otro sistema o medio cualquiera, siempre que cumpla su finalidad prevista.

Se hace constar que los citados puntos de apoyo, son de unión o enlace, convenientes, pero nunca indispensables, ya que es un elemento complementario, así como su forma, número o situación.

FIGURA SEGUNDA.- Representa la vista de una tapa para el envase.

Dicha tapa presentará una forma o sección sensiblemente igual a la del propio envase.

La pared de cierre -D- tendrá una altura variable, aunque normalmente será la mínima precisa para cumplir su finalidad de cobertura a que se destina.

Podrá tener perifericamente o solamente en una o más caras, si así se cree oportuno, una pestalla -E- de aumen-



71728

siones y sección variable que puede servir de refuerzo y/o asierno y que en su caso constituiria una prolongación de la superficie-tapa -E-.

Si se considera preciso, se podrá poner en la citada tapa y en cualquier punto de la misma, uno o más tetones asas o similares, para facilitar su colocación y desplazamiento, o simplemente como motivo ornamental y practica.

Igualmente dicha tapa puede ir unida a la caja mediante bisagras o similares, fijas o desmontables.

Esta tapa se considera conveniente para la protección del envase, pero nunca indispensable, así como su forma, sistema de acoplamiento y demás características de la misma.

Descrito suficientemente el objeto que constituye el presente registro de modelo de Utilidad, su aplicación y finalidad, se hace constar expresamente que cualquier modificación que se introduzca en el mismo, tanto en forma, dimensiones o clase de material empleado se considerará incluida dentro de esta protección en tanto que no altere o modifique esencialmente su finalidad característica.

NOTA
- - - -

Por último se declaran de novedad y utilidad las siguientes:

REIVINDICACIONES
- - - - -

1.- Un envase perfeccionado, caracterizado esencialmente por comprender en el interior de la caja y adosadas en los laterales de la misma, unas guías situadas en posición conveniente y enfrentadas por pares respectivos, y en número adecuado, siendo dichas guías de longitud conveniente y que comprenden el total de la superficie sobre las que son fija-

71728



- 2 -

5
10
das, estando constituidas las mismas por una pluralidad de listones o similares fijados apropiadamente sobre su base y determinandose entre cada par enfrentado un vaciado para el deslizamiento de los objetos alojados, sirviendo de guías los citados listones, comportando en cualquier punto conveniente del envase unas lenguetas o similares para la unión de las cajas entre si y portando una tapa desplazable y complementaria que se ajusta en la parte superior de la caja en superposición, que puede ser fijada por cualquier medio conveniente y por último en la superficie superior del medio de cierre un asidero conveniente para su transporte o determinado como motivo ornamental.

2ª.- UN ENVASE PERFECCIONADO.

Todo ello tal y como se describe en el cuerpo de esta memoria se reinvia en su nota y se representa a título de ejemplo en la adjunta hoja de planos a los fines que se citan.

Esta memoria descriptiva consta de cinco hojas, foliadas y mecanografiadas por una sola de sus caras y a dos espacios.

Madrid, 17 FEB. 1959

M. Schick



71728

Figura 1ª

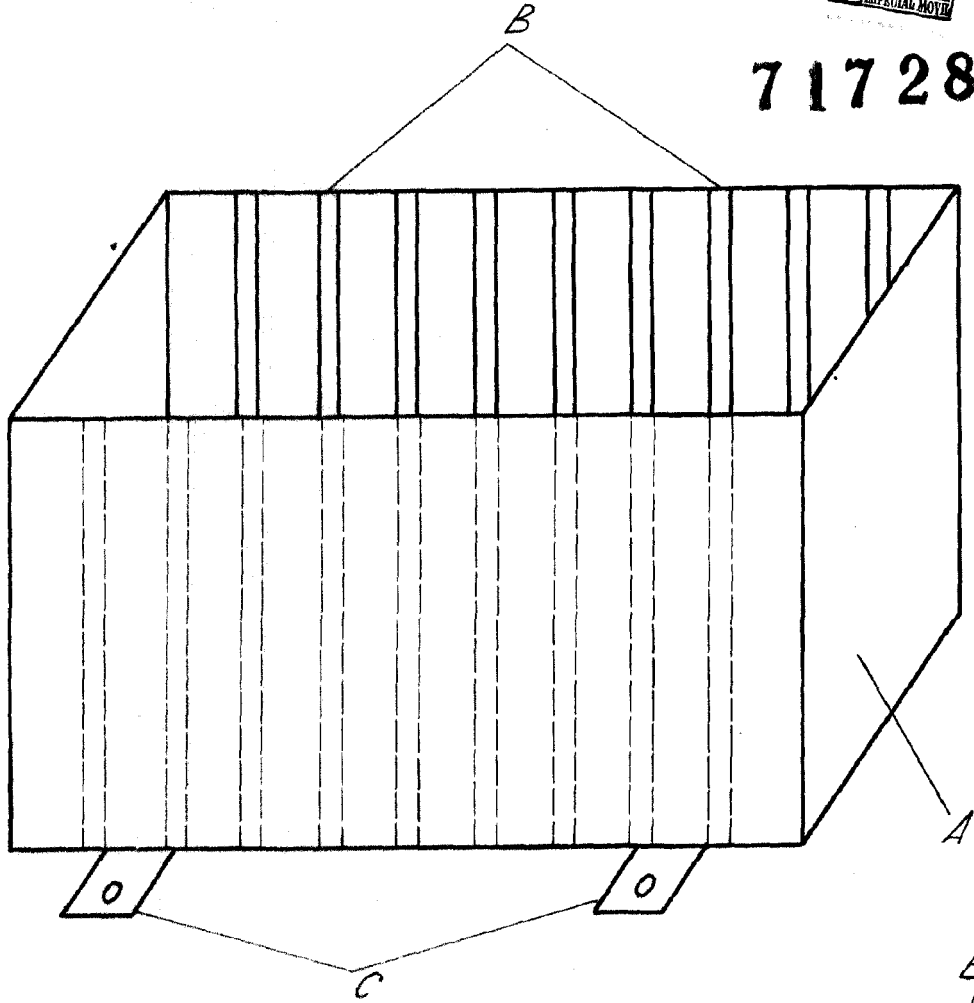
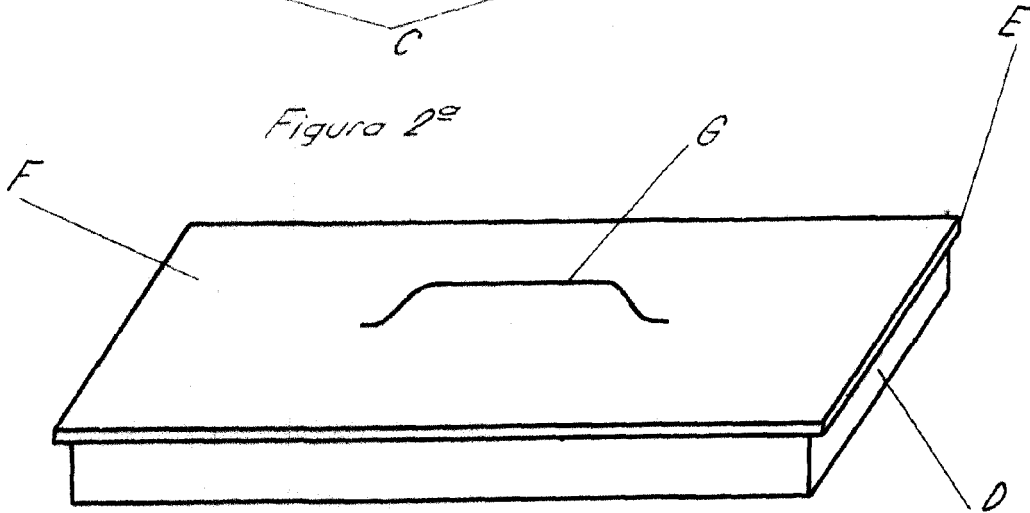


Figura 2ª



Madrid, 17 FEB. 1958

M. Salazar

Escala variable.