



71722

MEMORIA DESCRIPTIVA
correspondiente a la solicitud de registro de un
MODELO DE UTILIDAD

a favor de

D. JOSE ANTONIO PRIETO GOMEZ, de nacionalidad española, residente en HUELVA, Avenida de Alemania, 12
y por: UN LARINGOFONO.

- X - X - X - X - X - X -

Es objeto de la presente solicitud de registro de Modelo de Utilidad, un laringofono, o sea, un aparato destinado para que puedan hablar las personas que hayan sufrido la extirpación de la laringe.

Es especial característica de este aparato y ello constituye la novedad que el mismo encierra, y por consiguiente lo que lo distingue de entre sus similares, el llevar una válvula reguladora para que, automáticamente cambie la entrada de aire en la cánula que lleva introducida en el orificio traqueal el usuario del aparato, cambio que sirve para regular tal entrada de aire, bien para cuando el aparato se emplee como elemento respiratorio, o bien para cuando su uso sea para la emisión de la voz, y consiguientemente la articulación de las palabras.

Esta válvula va situada, como queda antes dicho, en la cánula o conducto por el cual pasa el aire que aspira o



7 7 22

expira el usuario, y consiste en una pieza cuadrangular, provista de cuatro orificios, dispuestos dos a dos, o sea, enfrentados respectivamente en caras paralelas, quedando por consiguiente, de las seis caras de que la pieza consta, dos de ellas sin obturar igualmente enfrentadas.

En el interior de dicha pieza va situada otra, cilíndrica, que se ajusta en la oquedad determinada por los dos orificios, que enfrentados determinan un eje perpendicular al ideal formado por la cánula. Esta pieza cilíndrica lleva a su vez dos orificios situados de modo que puedan quedar asimismo enfrentados con los que se ajustan los tubos flexibles de la cánula, a fin de permitir el paso normal del aire a través de dicha pieza. Asimismo lleva un tercer orificio que solo comunica con el interior de la pieza y que está destinado para que cuando se haga girar la citada pieza, quede situado debajo del orificio superior de comunicación con los tubos flexibles de la cánula y dejar obturado el otro orificio, o sea, el inferior, en razón a la circunstancia, ya que dicha, de que el orificio es solo pasante en la parte superior.

Como esta pieza cilíndrica, lateralmente queda descubierta, sirva la misma para que pueda pasar el aire libremente a través de ella en sentido longitudinal si ello es preciso.

Esta pieza va montada, como queda dicho, en el interior de la pieza cuadrangular, la cual lleva, en una de sus caras, una muesca o guía para determinar el giro correcto y las posiciones precisas de los respectivos orificios, en función a un pitón o tope que la pieza cilíndrica lleva en uno de sus extremos, tope que se ha de ajustar dentro del recorrido libre de la muesca o guía referida.

Complementan el dispositivo dos piezas esenciales que



71722

se sitúan, cada una de ellas, sobre los orificios laterales del cuerpo cuadrangular de la válvula, o sea, sobre los que determinan un eje perpendicular al formado por el eje de la cánula.

Una de estas piezas, de forma conveniente, pero hueca interiormente y que se ajusta a rosca a la pieza cilíndrica, lleva un orificio lateral para que pueda penetrar por el mismo el aire en el interior del aparato, orificio que queda obturado, convenientemente y cuando sea preciso y según la posición que esta pieza adopte por ser solidaria al giro o posición de la pieza cilíndrica, en función de una bola que actúa de válvula obturadora, situada dentro de esta pieza.

En posición contrapuesta a este orificio lleva otro, obturado con un tornillo que sirve para recambio de la bola, limpieza del interior de la pieza, etc. etc.

En el lado opuesto a donde va situada la pieza anteriormente descrita se sitúa otra, también hueca interiormente y que se ajusta, asimismo, al cuerpo cilíndrico al que antes hemos hecho referencia.

Esta pieza lleva un orificio lateral al que se ajusta una goma que ha de introducirse el usuario del aparato en su boca cuando haya de hablar, e interiormente, y en el terminal de un conducto de intercomunicación del interior de esta pieza con la cilíndrica a la que va acoplada, lleva una lengüeta vibrátil, reguladora del sonido.

Descritas las piezas que constituyen el dispositivo de la válvula que caracteriza este aparato, determinaremos su funcionamiento.

En posición normal, o sea, cuando se emplea única y exclusivamente para la respiración del usuario, a través de la traquea en donde tiene introducida la cánula aquel,



la posición de la pieza cilíndrica interior, situada dentro de la pieza cuadrangular que determina la carcasa o cuerpo externo de la válvula, es la de tener enfrentados sus dos orificios comunicantes.

Cuando el usuario desea hablar eleva el tubo de goma pendiente de una de las piezas laterales y al ascender por este movimiento hace girar a esta pieza y consiguientemente a la cilíndrica solidaria y también a la otra situada en la cara opuesta. Con esta operación los orificios comunicantes que estaba situados de modo que, el aire pasara a través de la cánula giren, y en función a la guía reguladora de este movimiento, queda situado en la parte superior el otro orificio del cuerpo cilíndrico, dejando obturado por no ser comunicante, el que corresponde a la base inferior de la carcasa cuadrangular en el cual está ajustada la otra parte del tubo o cánula del aparato.

Y en función a este giro, también habrá actuado sobre la pieza solidaria al cuerpo cilíndrico, y está habrá quedado de forma que haya quedado hacia abajo el orificio situado en su cara y por el peso o ley de gravedad la boca situada interiormente quedará a modo de tapón o válvula sobre tal orificio, para regular la entrada de aire según convenga en el movimiento respiratorio concorde con la emisión de la voz.

Cuando haya terminado de hablar el usuario, al sacarse el tubo de goma de la boca y dejarlo caer, girara en sentido contrario el dispositivo anteriormente descrito, y quedara intercomunicado de nuevo el tubo o cánula destinado a la respiración normal.

En el dibujo que se acompaña se muestra en la -fig. 1ª- una vista de todo el conjunto. En la -fig. 2ª- el cuerpo cuadrangular o carcasa de la válvula, pudiéndose apreciar la muestra reguladora de giro de la pieza cilíndrica que en ella va introducida.



La -fig. 3ª- muestra una vista en planta y sección de la pieza cilíndrica que se sitúa dentro del orificio de la pieza -núm. 2- y que es solidaria lateralmente a las piezas de las -figs. 4ª y 6ª-. En esta pieza cilíndrica de la -fig. 3ª- se aprecia la disposición de los dos orificios intercomunicantes y la del único orificio que solo comunica con el interior de dicha pieza y la colocación, asimismo, del tope que regula el giro o deslizamiento de esta pieza dentro de la que es objeto de la -fig. 2ª-.

La -fig. 4ª- muestra la pieza solidaria a la cilíndrica de la -fig. 3ª- con la colocación de la bola obturante en su interior y el orificio sobre el cual actúa como válvula dicha bola.

La -fig. 5ª- solamente complementa el conjunto, ya que se trata de la boquilla que introduce en la traquea el usuario del aparato.

La -fig. 6ª- es la otra pieza solidaria a la cilíndrica mostrando en sección en el interior de la misma con el orificio de comunicación del interior de dicha pieza con la cilíndrica citada, la disposición de la membrana vibrátil en el terminal de dicho conducto y el orificio de comunicación exterior con el conducto en el cual se acopla el tubo de goma que se introduce en la boca para hablar quien emplea el aparato.

En resumen reivindica el recurrente en virtud de la presente solicitud de registro de Modelo de Utilidad, en España y sus Colonias, por el plazo de 20 años que determina el vigente Estatuto de la Propiedad Industrial, el privilegio exclusivo de fabricación, venta y explotación industrial del objeto del mismo, el cual queda esencialmente caracterizado por las siguientes

NOTAS.- REIVINDICACIONES

PRIMERA.- Un laringofono especialmente caracterizado por la circunstancia de llevar interpolado en la cénula o conducto de



71722

paso de aire una pieza cuadrangular construida en cualquier materia apropiada, y provista de cuatro orificiosm enfrentados uno a yno en cada una de cuatro de sus caras paralelas, quedand por consiguiente, de las seis caras de que la pieza consta, dos de ellas sin ibturar, e igualmente enfrentadas. Dos de dichos orificios enfrentados y que corresponden a un supuesto eje vertical de la pieza, son solidarios por conexi3n al tubo o c3nula perpendicular a aquel.

SEGUNDA.- Un laringofono, asimismo esencialmente caracterizado por la circunstancia de que dentro de la pieza objeto de la anterior reivindicaci3n va inserta y girando dentro de ella otra de forma troncoconica, hueca, abierta por sus bases y ajustada sobre los orificios que determinan el eje perpendicular al vertical que forma la pieza cuadrangular y la c3nula a la misma solidaria.

TERCERA.- Un laringofono, tal y conforme se reivindica anteriormente y asimismo esencialmente caracterizado por la circunstancia de que la pieza troncoconica objeto de la anterior reivindicaci3n lleva en su superficie lateral dos orificios enfrentados y un tercero, convenientemente dispuesto de modo que cuando la referida pieza gire dentro de la cuadrangular especificada en la reivindicaci3n promera, queden, en una posici3n, los dos orificios enfrentados e intercomunicando los que lleva la citada pieza solidarios a la c3nula de paso de aire; y en otro posici3n obturando, de estos orificios, el inferior, e intercomunicando en funci3n de aquel tercer orificio la pieza troncoconica el superior, con las aberturas de las bases de dicha pieza troncoconica.

CUARTA.- Un laringofono, asimismo esencialmente caracterizado por la circunstancia de que la pieza objeto de la reivindicaci3n primera lleva en una de las caras por donde penetra la pieza troncoconica, especificada en la reivindicaci3n segunda,

71722



una muesca o guía para regular el giro correcto y las posiciones precisas de los respectivos orificios de esta pieza troncoconica, y en función también a un pitón o tope que la misma lleva en uno de sus extremos.

QUINTA.- Un laringofono, asimismo esencialmente caracterizado porque la pieza troncoconica objeto de la reivindicación segunda es solidaria por uno de sus extremos a otra pieza de forma conveniente, pero hueca interiormente, que lleva un orificio lateral para que pueda penetrar, a través del mismo, el aire en el interior de dicha pieza, y por consiguiente en el aparato orificio que queda obturado convenientemente, y cuando ello sea preciso, y en función a la posición que adopte la pieza por ser solidaria al giro de la troncoconica, por una bola que actúa de valvula obturadora de tal orificio bola que está situada en el interior de tal pieza.

SEXTA.- Un laringofono, asimismo esencialmente caracterizado por la circunstancia de que en el otro extremo de la pieza objeto de la reivindicación segunda, se situa otra, tambien hueca interiormente, pieza que lleva un orificio lateral con su conducto exterior correspondiente para que en el se acople el tubo de goma que ha de introducirse en la boca del usuario cuando éste quiera hablar por el aparato, y porque esta pieza, interiormente, y en el terminal de un conducto de intercomunicación del interior de la misma con la pieza troncoconica a la que va acoplada, lleva una lengüeta vibractil, reguladora del sonido.

SEPTIMA.- Un laringofono, asimismo esencialmente caracterizado porque el conjunto que forma la pieza troncoconica objeto de la segunda reivindicación y las piezas a la misma solidarias especificadas en las reivindicaciones quinta y sexta, se accionan en giro dentro de la pieza objeto de la reivindicación primera cuando el usuario del aparato eleva el tubo de goma uni-

71722



do a la pieza determinada en la reivindicación sexta, para introducirlo en su boca, obturando en tal giro el orificio de paso, determinado en la pieza cuadrangular inferior de la cánula o conducto de paso del aire, y poniendo en comunicación unicamente el interior del conjunto con el orificio de la parte superior de aquella pieza cuadrangular ó sea, el que comunica directamente con la parte de la cánula que queda introducida en la traquea del usuario. En esta posición la expiración e inspiración se efectúa a través del orificio determinado en la pieza objeto de la reivindicación quinta y a través de la valvula que forma la boca depositada en su interior.

OCTAVA.- Un laringofono, asimismo esencialmente caracterizado por la circunstancia de que al descender el tubo de goma hace girar en sentido inverso el especificado en la reivindicación anterior las piezas en el determinadas, recobrando la posición normal la pieza troncoconica objeto de la reivindicación segunda y dejando restablecida la comunicación o paso del aire a través de la cánula principal.

NOVENA.- UN LARINGOFONO.

Todo tal y conforme se describe en la anterior Memoria que consta de ocho hojas mecanografiadas por una sola cara, y se representa, a atitulo de ejemplo, en la hoja unica de planos que se acompaña.

Madrid, 17 de Febrero de 1.959.

D.A.
GEM
17
[Handwritten signature]



17 9

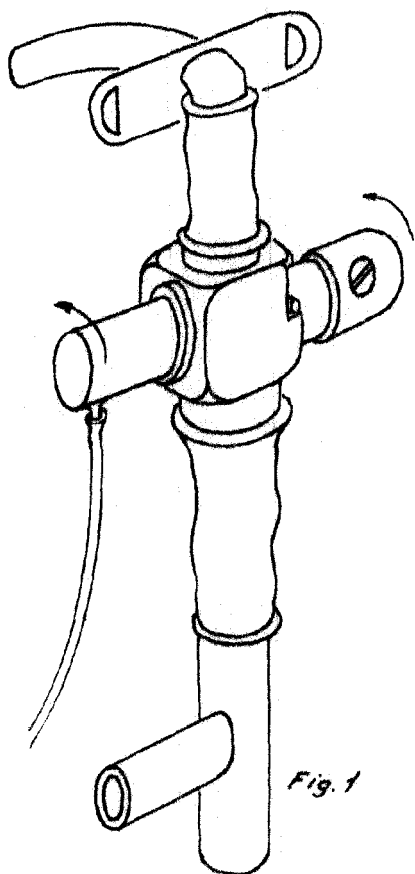


Fig. 1

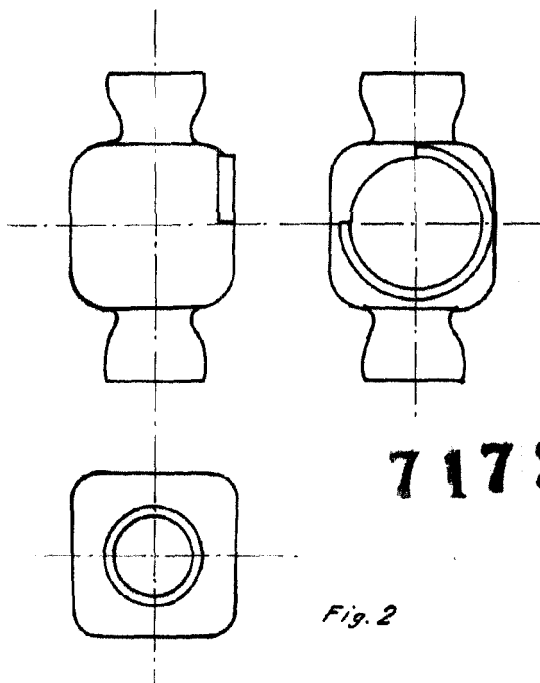


Fig. 2

71722

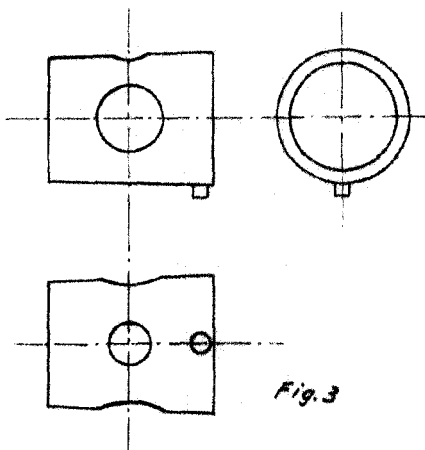


Fig. 3

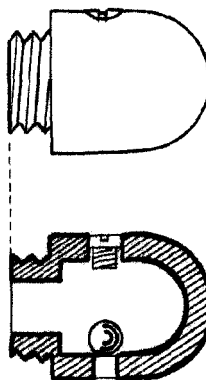


Fig. 4

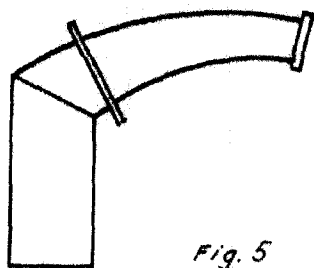


Fig. 5

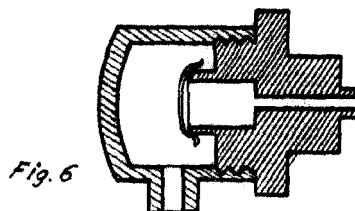


Fig. 6

Madrid, 17 de Febrero de 1.959
P.A.