

71706

71706

MEMORIA DESCRIPTIVA

para solicitar

MODELO DE UTILIDAD

en

ESPAÑA

por VEINTE años

por: "TRIPODE METALICO TELESCOPICO"

a nombre de:

Don Julio CASTELLS PEDROSA, de nacionalidad
española,

domiciliado en:

BARCELONA, Ferlandina 20.

El objeto de la presente solicitud de Modelo de Utilidad se refiere a un trípode metálico telescópico plegable para sostener mapas, planos, blancos de tiro, etc., cuyas características de novedad le confieren la cualidad de aportar

71706

7 FEB



5 a la función a que se destina las siguientes ventajas:

A.-Es de poco peso, fácil de situar y de líneas
sencillas y elegantes.

B.-Se gradua para cualquier tamaño de elementos
a sostener.

10 C.-La fijación del mapa, plano u objeto se realiza
por medio de una pinza de presión que sujeta el marco por
su parte inferior, para lo cual basta con tirar de una em-
puñadura y luego soltarla.

15 D.-Posee gancho para colgado de la anilla de la
parte superior de los mapas, cuadros, etc.

En el adjunto plano se ha representado una forma
de realización del modelo de que se trata.

La figura 1 es una perspectiva del mismo, y

La figura 2 es un detalle de la pinza prensora.

20 Como puede apreciarse, se trata de un trípode de
patas de hierro en forma de ángulo que quedan unidas por su
base en un orificio, por donde transcurre una barra hueca,
cilíndrica, (1) que va unida en su final, con una abrazadera
(2) a las tres patas (3), (4), y (5) del trípode en forma
25 de ángulo a la inversa, caracterizándose estas uniones en-
tre piezas por estar logradas en forma que no estorban pe-
ro nada el manejo ni el transporte del trípode.

30 En su base existe un tubo de hierro en cuyo final
va un gancho (6) para sostener la anilla de la parte supe-
rior de los mapas que, antes, han quedado sujetos en su
marco o barra de madera horizontal por un sistema nuevo de
sujeción consistente en la pinza (7) que está impulsada
por el resorte (8) de manera tal que sin ningún otro movi-
miento y con sólo atraer hacia sí su pomo o empuñadura (9)



35 permite introducir el marco horizontal del mapa, prendiéndolo al soltar el pomo, quedando completamente sujeto, siendo luego sencillísimo arrollar el mapa hasta el final del marco y, operando con el resorte, retirarlo.

40 La barra hueca (I), eje interior central del trípode, que circula entre las tres patas del trípode y unido a ellas por flejes de hierro, hacen que el trípode sea telescópico y graduable. Esta barra hueca lleva unos orificios a distancias equidistantes donde se introduce el tornillo de la brida (10) que sujeta a la barra para hacerla bajar o subir.

45 Este modelo es realizable en cualquier tamaño y materiales adecuados, siendo susceptible de toda clase de modificaciones de detalle que no alteren su fundamento.

== N O T A ==

50 Los puntos de invención propia y nueva que se presentan para que sean objeto de este Modelo de Utilidad por veinte años, en España, son los siguientes:

55 1.º.-Trípode metálico telescópico, caracterizado porque sus tres patas poseen arriostamiento que fijan a un casquillo central entre el cual y una abrazadera superior va una barra hueca que se prolonga hacia arriba y termina en un gancho de colgado, presentando esta barra orificios para posibilitar la altura mediante un tornillo prisionero y una brida, llevando otra, fijable a altura variable y portadora de una pinza cuyo mordaza móvil va impulsada por un resorte de manera tal que se abre al tirar de la empuñadura envolvente y se cierra al soltar dicha empuñadura, prisionando el travesaño horizontal del mapa, que queda libre de nuevo al volver a tirar.

65

2°.-TRIPODE METALICO TELESCOPIO.

17 FEB 7 17 08



Tal y como se ha descrito en la memoria que antecede, representado en el dibujo que se acompaña, y para los fines que se han especificado.

Consta la presente memoria descriptiva de cuatro hojas escritas a máquina por una sola cara.

Madrid, 17 de febrero de 1959



71706

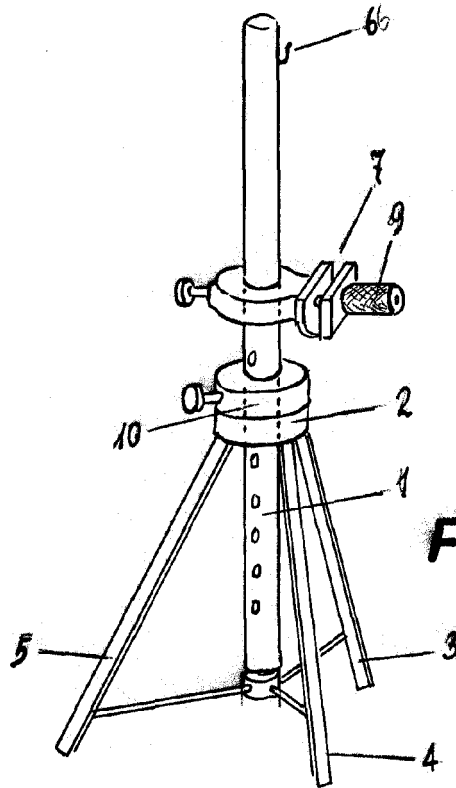


Fig. 1

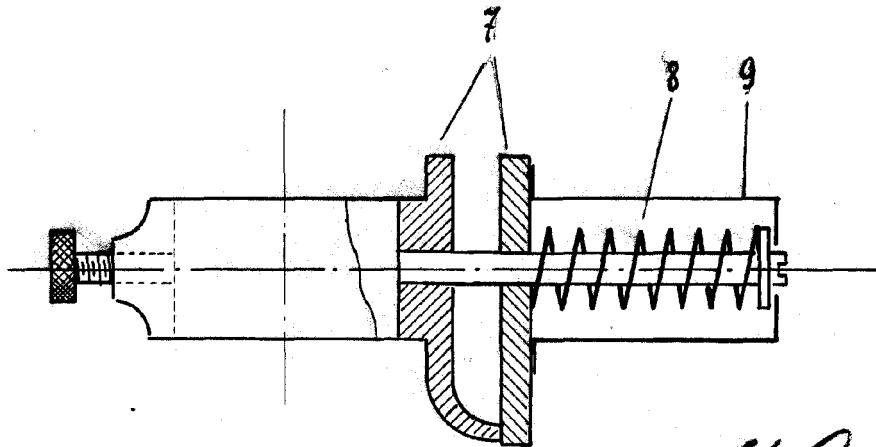


Fig. 2

J. Castells

Loren

Escala variable.