

71676



71676

**MEMORIA DESCRIPTIVA.**  
-----

Correspondiente a un Modelo de Utilidad, que se solicita por veinte años, para todo el Territorio Nacional y sus Colonias, a favor de D. Rafael García Nicolau, de nacionalidad española, residente en Madrid, Avda de Mediterráneo núm 2.

por:

**UN SOFA PERFECCIONADO**  
-----

El presente registro de Modelo de Utilidad, concierne como su enunciado indica, un sofa perfeccionado, de acuerdo con la descripción detallada que del mismo se realiza, debiendo interpretarse siempre éste concepto en su más amplio sentido y nunca en limitativo.

-5- Para mejor comprensión de este objeto, se adjunta a la presente memoria descriptiva una hoja de planos en la que a título de ejemplo, se representan todas y cada una de las partes que lo forman y relación que guardan entre sí.

En la citada hoja de dibujos, se aprecian las siguientes referencias:

FIGURA PRIMERA.- La misma representa una vista oblicua anterior de este sofa.

-10-

En la misma tenemos:

1.- Puntos de apoyo posteriores, establecidos en número de tres, correspondiendo dos lateralmente y uno en su parte central.



-15- Estos puntos de apoyo, están contruidos en secciones de madera y en forma y dimensiones convenientes.

Estos puntos descansan en su parte superior en un larguero el que está fijado en posición horizontal con relación al eje de figura del conjunto.

2.- Elemento longitudinal citade que descansa sobre los puntos de apoyo posteriores.

-20- 3.- Traveseros que unen respectivamente los puntos de apoyo anteriores y posteriores, establecidas en número de tres.

Su configuración es en su origen o apoyo posterior de forma rectangular, que se oblicúa en plano descendente y profundidad adecuada y nuevamente en línea inclinada, asciende a altura conveniente en su parte anterior.

-25- 4.- Elemento longitudinal situado en el punto intermedio de separación del asiento y respaldo, de igual dimensión y forma que el larguero -2-.

La finalidad de estas piezas - 2- y -4- es la de soportar una pluralidad de bandas o cinchas de cuero, preferentemente situadas en posición vertical, y que se fijan por los medios más convenientes, formando éste acondicionamiento de piezas de cuero, la superficie funcional del respaldo.

-30- 5.- Larguero establecido en la parte anterior y soportado sobre los tres puntos de apoyo delanteros.

Va dispuesto en idéntica forma que los largueros -2- y -4-.

-35- Su finalidad esencial, es la de comportar las cinchas o bandas de cuero, situadas en el larguero -4-, y que establecen la superficie del asiento en la misma disposición que la del respaldo.

Tante el asiento como el respaldo, presentan un determinado índice de holgura.

-40- 6.- Puntos de apoyo anteriores, igualmente contruidos en número de tres y coincidentes los pares respectivos en posición relativa de profundidad.

7 y 8.- Cinchas o bandas de cuero que forman respectivamente las superficies del respaldo y asiento.

FIGURA SEGUNDA.- Representa una vista de un cajín de cobertura.

-45- Estan censtituidos preferentemente en número de seis, correspondiendo su colocación; tres en el asiento, y otros tres en el respaldo.



Están fabricados a base de planchas de goma-espuma, de forma y dimensiones variables y posteriormente recubiertas por tapicería adecuada.

FIGURAS TERCERA Y CUARTA.- Representa esquemáticamente una configuración correspondiente a las cinchas de cuero de asiento y respaldo, por unidades independientes, que se fijan sobre los largueros citados anteriormente.

Todo el armazón del mueble, está construido en madera, a excepción de los almohadones y cinchas, respectivamente de goma-espuma, tapicería y cuero.

Las uniones de elementos ensamblados, se verificará por los medios más convenientes.

Las ventajas de este mueble son evidentes;-citándose entre otras las siguientes:

Elegante, práctico, comodo, y resistente.

Descrita suficientemente la naturaleza de este Modelo de utilidad, se hace constar expresamente que cualquier modificación que se introduzca en el mismo, tanto en formas, dimensiones o clase de material empleado, se considerará incluida dentro de esta protección, en tanto que no altere o modifique esencialmente su finalidad característica.

**N O T A**

\*\*\*\*\*

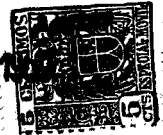
Por último, se declaran de novedad y utilidad, las siguientes:

**R E I V I N D I C A C I O N E S**

\*\*\*\*\*

1ª.- Un sofa perfeccionado, caracterizado esencialmente, por comprender el montaje de tres puntos de apoyo posteriores de forma y dimensiones convenientes, que se sitúan inferiormente con respecto a un elemento longitudinal establecido en la parte superior del conjunto, presentándose otros puntos de apoyo anteriores en número de tres y enfrentados por pares respectivos en sentido de profundidad, estando unidos los apoyos por elementos transversalmente dispuestos en la parte inferior, cuya configuración es en el tramo de origen posterior, de sección rectangular, rebajándose en plano oblicuo descendente a profundidad adecuada, y nuevamente se eleva en plano inclinado hasta su encuentro con el apoyo anterior correspondiente linealmente, presentando tres elementos longitudinales iguales entre sí y que respectivamente determinan los medios de fijación de una pluralidad

71676



-80-

de cinchas de cuero, que constituyen las superficies de respaldo y asiento, dotadas de un natural coeficiente de holgura, estando situadas estas piezas longitudinales en la parte superior-posterior, en la central limitativa del asiento y respaldo, y en la anterior del mueble, siendo el conjunto estructural construido en madera y superponiéndose cojines fabricados en planchas de goma-espuma y posteriormente recubiertos de tapicería adecuada, fijándose los elementos estructurales por los medios más apropiados.

2\*.- UN SOFA PERFECCIONADO.

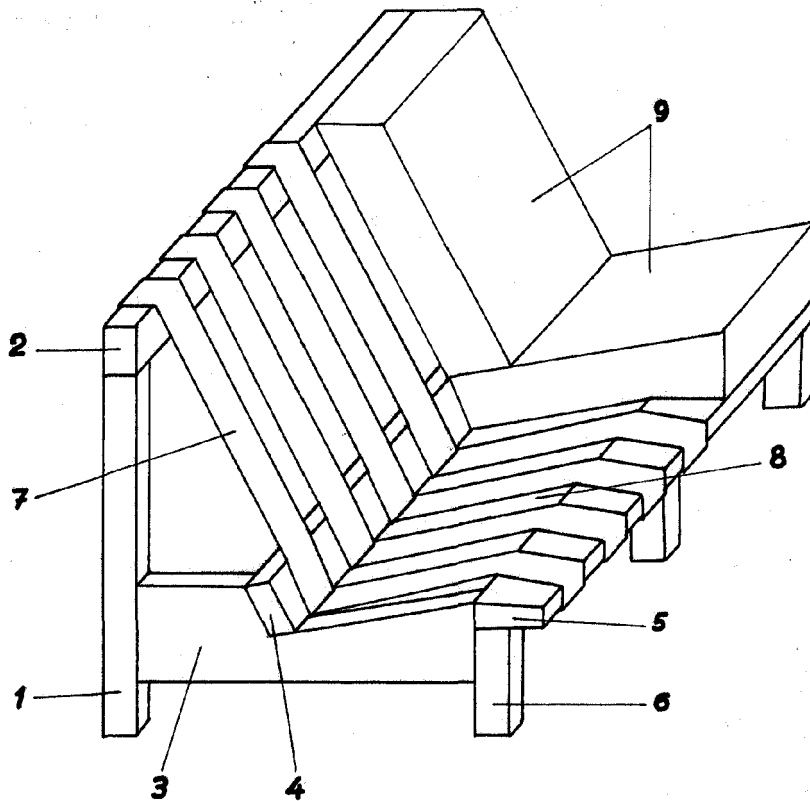
Todo ello tal y como se describe en el cuerpo de esta memoria, se revindica en su nota y se representa a título de ejemplo en la adjunta hoja de planos a los fines que se indican.

Esta memoria descriptiva consta de cuatro hojas foliadas y mecanografiadas por una sola de sus caras y a dos espacios.

Madrid-14-Febrero-1.959

El Agente.

Fig. 1º



14 FEB. 1933  
 5 CENTIMOS  
 ESPECIAL MOVIL

71678

Fig. 2º

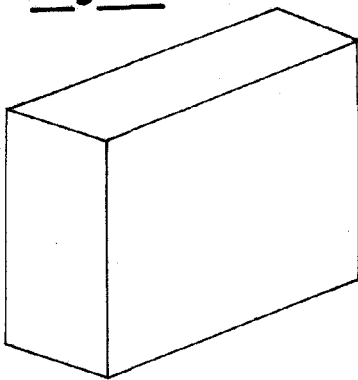
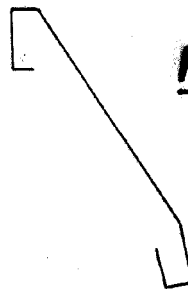


Fig. 3º



Fig. 4º



Madrid 14 FEB. 1933  
 Oficina de Patentes  
 P. P.

Escala variable

Sara