



71672

MEMORIA DESCRIPTIVA

que se acompaña a una solicitud de modelo de utilidad, por veinte años, para España y sus Posesiones, por NUEVA MESA CON SOPORTE GIRATORIO PARA ORIENTACION DE TELEVISORES, a favor de don León González Rodrigo, de nacionalidad española, residente en Zaragoza, calle Miguel Servet nº 33.

- - - -

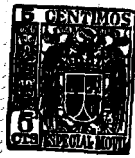
Por lo general, las mesas de soporte de los aparatos televisores, son rígidas y fijas. Se coloca el aparato de manera que la pantalla quede orientada hacia un punto fijo de la estancia, y con ésto se termina el montaje.

5 Este sistema es sumamente primitivo, y no permite la orientación de la pantalla, por lo cual se dificulta la visión cuando se está fuera del eje de la misma.

10 Para evitar esos inconvenientes, se ha llegado al presente Modelo de Utilidad, que aporta una pantalla dotada de un dispositivo de giro que permite la orientación de su eje focal, por el simple procedimiento de acoplar el televisor sobre un elemento de montaje giratorio.

15 Para ilustrar la presente descriptiva, se acompaña una hoja de planos demostrativa de un ejemplo ejecutivo de la invención, citado a título de mera explicación y sin ca

6961



71672

racter limitativo, en cuya hoja de planos se muestra una vista lateral y una proyección en plano superior, del dispositivo.

20 Según la invención, tenemos un soporte de patas verticales o ligeramnte oblicuas (3) son sus patas (2-4). Este soporte tiene su plataforma (3) dotada de un alojamiento central (9') para recibir un pivote preferiblemente tronco-

25 cónico (aunque puede ser cilíndrico) dispuesto en la cara inferior de otra plataforma (1) superponible, que se monta sobre el soporte (3) acoplándose por el pivote (9). Esta plataforma superponible (1) está dotada en su base, de unos listones de refuerzo, así como de unos puntos de apoyo y des-

30 lizamiento (5-6-7-8) que pueden estar constituídos por rodillos o bolas, o cualquier medio de deslizamiento apropiado. Por tener montaje loco el pivote (9) en su alojamiento (9') se logra que la plataforma superponible (1) pueda girar libremente sobre su pivote axil. Queda comprendido, por tanto, que colocado un televisor o aparato sinilar sobre la

35 plataforma superponible (1). es fácil orientar el foco de su pantalla hacia el punto que se desée, con toda comodidad, sólo con hacer girar suavemente, merced a sus medios de deslizamiento, la plataforma superponible (1).

40 Una variante de realización (no representada en el plano) permite que la plataforma superponible, sea de planta circular, y quede alojada en una amplia ventana circular prevista en la plataforma (3) del soporte; de esta manera, y sin que sobresalgan los ángulos en el giro, puede rotar libremente la plataforma superponible, con el aparato televisor situado encima, orientándose hacia cualquier ángulo deseado.

45 Finalmente se hace constar que en el presente modelo



71672

de utilidad, cabe cualquier variante de mera realización que no altere el espíritu de lo descrito, pudiéndose fabricar en toda clase de materiales y dimensiones apropiadas sin limitación.

50

NOTA: - Descrito suficientemente cuanto antecede, sólo resta consignar que lo que se declara propio, nuevo y útil del solicitante, es lo contenido en las siguientes:

REIVINDICACIONES

55

1 - Nueva mesa con soporte giratorio para orientación de televisores, caracterizada por constar de un soporte con puntos de apoyo sobre el terreno, dotado de una plataforma superior de soporte, que tiene una perforación central para recibir un pivote dispuesto en la cara inferior de una segunda plataforma superponible, que queda acoplada con giro loco.

60

2 - Nueva mesa, según reivindicación 1ª, caracterizada porque se han dispuesto medios de deslizamiento cooperantes al giro del soporte-plataforma superponible, sobre el soporte-plataforma inferior, de manera que colocando un televisor sobre la plataforma superponible, es factible orientar el eje focal de su pantalla en cualquier ángulo deseado.

65

3- NUEVA MESA CON SOPORTE GIRATORIO PARA ORIENTACION DE TELEVISORES.

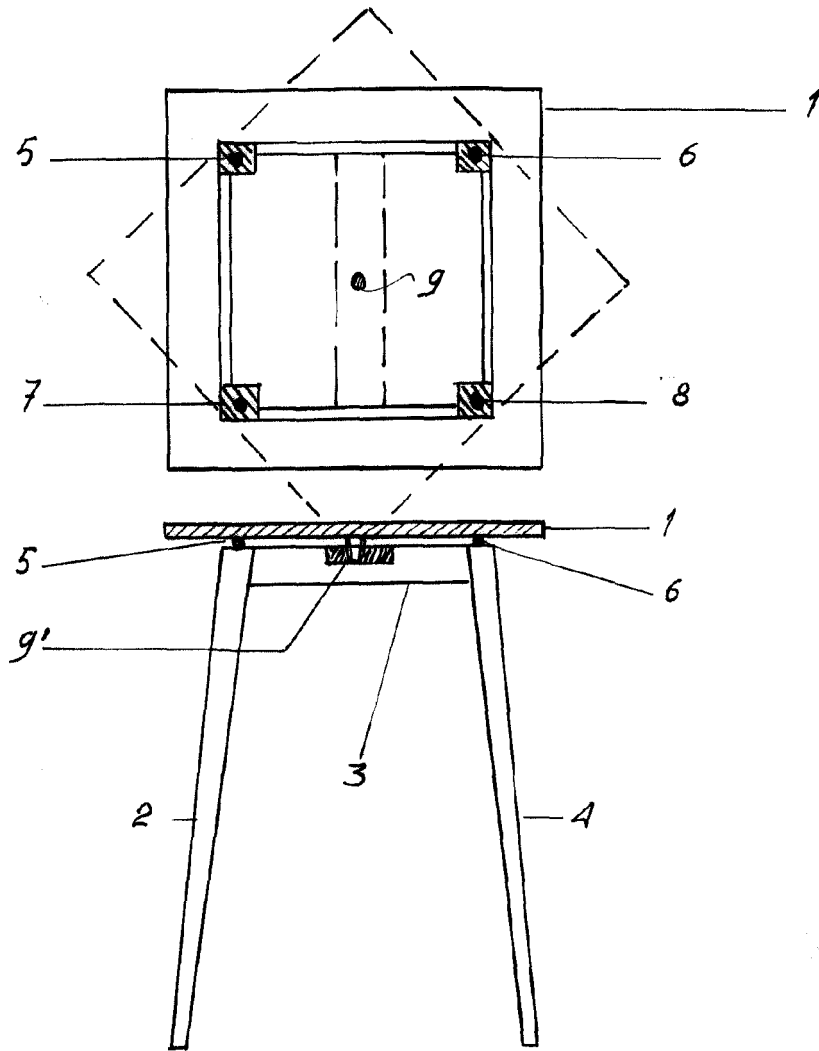
70

Todo según se describe en la presente memoria, que consta de tres hojas foliadas y mecanografiadas por una sola cara, con setenta y tres líneas y hoja de planos anexa.

Madrid, 14 febrero, 1959

p.a. *C. Vazquez*

44 F



MADRID 14 FEBRERO 1957
C. Vazquez

ESCALA VARIABLE