



1959

71669

MEMORIA DESCRIPTIVA

para solicitar

MODELO DE UTILIDAD

en

ESPAÑA

por VEINTE años

por : "PORTALAMPARAS PERFECCIONADO PARA
LAMPARAS DE LUZ FLUORESCENTE".

a nombre de:

Don Guillermo CARBONERA LAZARO, y Don Juan

SARROCA LOPEZ, ambos de nacionalidad española,

domiciliados en:

BARCELONA, Aragón nº 595.

El objeto de la presente solicitud de Modelo de Utilidad, se refiere a un portelámparas perfeccionado, destinado al montaje de lámparas de alumbrado por fluorescencia, cu-

7 16 69, 1 A



5 yas características de novedad le confieren la cualidad de soportar a la función a que se destina las siguientes ventajas:

10 a.-Son susceptibles de realización en resinas plásticas termomoldables resultando irrompibles, resistentes a altas temperaturas, y perfectamente aislante, siendo su uso de seguridad absoluta.

15 b.-El montaje de la lámpara se facilita extraordinariamente mediante una pieza giratoria que, al impartir el cuarto de vuelta de giro al tubo, determina que las patillas del mismo queden bloqueadas y fuertemente aplicadas contra los contactos metálicos de toma de corriente.

 c.-La tapa posterior entra corrediza, tipo plumer, y no necesita tornillos de ninguna clase.

20 d.-Su construcción es sencilla y económica, no constando más que de cinco piezas que son: tres aislantes a saber, soporte, pieza rotativa y tapa, y dos conductoras, a saber: los flejes de contacto.

25 En el adjunto plano se ha representado una forma de ejecución del Modelo realizado de acuerdo con los principios enunciados.

 La figura 1 representa un portelámparas visto por delante.

 La figura 2 es el mismo visto por detrás.

 La figura 3 representa la tapa.

30 La figura 4 es un detalle con vistas seccionales de la pieza giratoria.

 Como puede apreciarse, los contactos metálicos (1), y (2) se montan con tensión elástica apoyados sobre

7 16 69

174 F. 10



35 una pieza giratoria (3) dotada de ranura (4) para entrada de las patillas del tubo. Esta pieza giratoria se monta por aplicación con ligera presión sobre la base soporte (5) que, a este efecto, lleve un orificio por el que entre la cabecilla (6) de la pieza giratoria, quedando fijada por la elasticidad del material.

40. La pieza giratoria se compone de un núcleo del que parte una pestaña que lleve interiormente los dos sectores cilíndricos (7) y (8), con un hendidido o ranura diametral (4).

45 De esta forma, al presentar las patillas de la lámpara, quedan guiadas, por ser el diámetro de la pieza mayor que la separación entre patillas y, al impartir el efecto de cuarto de vuelta, quedan llevadas frente a los contactos, enclavadas en posición y con fuerte presión, con lo que el contacto es perfecto y no se producen interrupciones, y, además, queda perfectamente fijada sin que se pueda aflojar ni soltar.

50 Este modelo es realizable en cualesquiera tamaños y materiales adecuados, siendo susceptible de toda clase de modificaciones de detalle que no alteren su fundamento.

== N O T A ==

55 Los puntos de invención propia y nueva que se presentan para que sean objeto de este Modelo de Utilidad, por veinte años, en España, son los siguientes:

60 1º.-Portalámparas perfeccionado para lámparas de luz fluorescente, caracterizado porque consiste en un soporte base en el que van dos contactos fleje metálicos en muelle que se apoyan en una pieza giratoria montada, por medio de un muelle a presión sobre un orificio de la base o soporte, de manera tal que presente una ranura que posibilite la entrada de las patillas de la lámpara, pero al impartirle efec-

71669



65 to de cuarto de vuelta, hace que las patillas vayan hacia el enclave de los contactos, quedando fijadas allí y a presión, a cuyo efecto la pieza giratoria es un casquillo central del que parte una pestaña, en su extremo libre, que lleva, interiormente, dos sectores cilíndricos, determinándose una manura axial de paso.

70 2º.-PORTAL AMPARAS PERFECCIONADO PARA LAMPARAS DE LUZ FLUORESCENTE.

Tal y como se ha descrito en la memoria que antecede, representado en el plano que se acompaña, y para los fines que se han especificado.

Consta la presente memoria descriptiva de cuatro hojas escritas a máquina por una sola cara.

Madrid, 14 de febrero de 1959

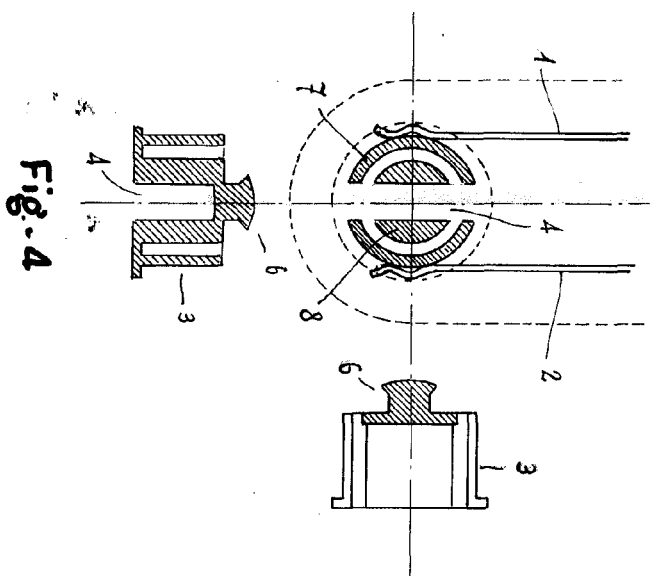
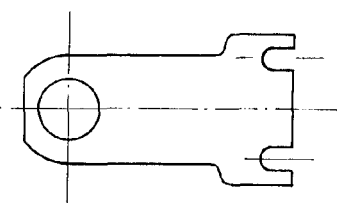
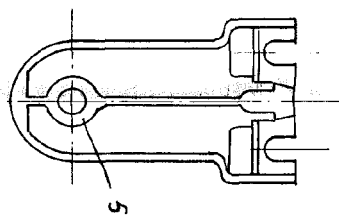
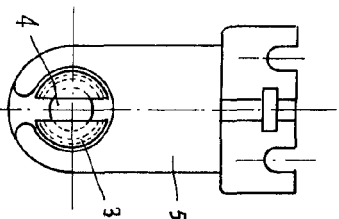
71667

71667



71667

71667



Escala Variable.