



71664

MEMORIA DESCRIPTIVA

DE

MODELO DE UTILIDAD

EN

ESPAÑA

por veinte años

a favor de DOÑA DIVINA VILLAR SALGUEIRO, Vda. de Gabriel Santos.

de nacionalidad - Española

domiciliada en PONTEVEDRA - Benito Corbal, nº 88

por: "UN NUEVO TAPON PARA CIERRE DE BOTELLAS".



7.064

5 Son muchos y muy variados los tapones empleados para cierre hermético de botellas, pero pocos los que lo consiguen perfectamente, ya que, aunque se emplean materiales elásticos para que se adapten perfectamente a la superficie interior del cuello de la botella, esta adaptación se efectúa cuando el tapón es nuevo, pero no así cuando ha pasado un cierto tiempo, momento en que la materia empleada ha perdido su característica elástica, aglomerándose o suavizándose excesivamente su superficie, con lo que comienzan las pérdidas debidas a la falta de ajuste.

10 Estos inconvenientes, en aquellos envases destinados a líquidos gaseosos y espumosos, se acentúan aún más, ya que la presión interior ayuda a desalojar el tapón de su sitio, si éste no está perfectamente acoplado.

15 Con el fin de evitar todos estos inconvenientes, se ha ideado este nuevo tapón al que se refiere la presente Memoria, que está constituido por un tapón de material elástico, con sus paredes curvas presentando hacia el exterior la superficie convexa. Este tapón es hueco, con forma interior oval a fin de que a la elasticidad natural del material en que está construido, se sume la que le da esta forma, que al ser introducido en el cuello de la botella, le hace aumentar el radio de curvatura con lo que su propia tensión hace que se adapte perfectamente consiguiéndose un cierre hermético.

20
25
30 Por el aludido objeto, se solicita el correspondiente privilegio de Modelo de Utilidad, conforme



71664

y el amparo del vigente Estatuto sobre Propiedad Industrial, a fin de garantizar a favor del recurrente el derecho a la explotación exclusiva del mismo en toda España y Colonias.

5 A continuación se hará una detallada descripción del tapón preconizado con referencia a los planos que se acompañan, en los que se represente:

En la fig. 1: Sección diametral del tapón libre.

10 En la fig. 2: Sección diametral del mismo acoplado al cuello de una botella.

Según el ejemplo de ejecución representado, este tapón está constituido por una pieza 1 de material elástico, en la que en su parte inferior se prolonga por unas paredes 2 curvas con su convexidad hacia el exterior.

15 Estas paredes 2 dejan en su interior un hueco oval 3 con su eje mayor en la dirección transversal del tapón.

20 De este forma, el tapón además de la elasticidad correspondiente al material en que está construido, tiene la correspondiente a la tensión efectuada por las paredes 2 que tienden a tener el mínimo radio de curvatura, por la forma de su hueco interior 3.

25 Al colocar este tapón en el cuello de una botella 4 de menor diámetro que el correspondiente al tapón, éste se comprime quedando las paredes 2 obligadas a adoptar una posición que aumente considerablemente el radio de curvatura, por lo que la tensión hacia el exterior es aumentada quedando perfectamente
30 acopladas a la superficie interior del cuello de la bo-



71664

tella con lo que se obtiene un cierre totalmente hermético.

Debido a que, como se ha explicado, no se reduce la actuación de este tapón a la elasticidad del material de que está construido, su duración es ilimitada ya que no es posible que llegue a perder su característica de adaptación total a la superficie interior del cuello de la botella a la que se acople.

La forma, materiales y dimensiones podrán ser variables y en general cuanto sea accesorio y secundario siempre que no alteree, cambie o modifique la esencialidad del objeto que se describe.

Los términos en que queda redactada esta memoria son ciertos y fiel reflejo del objeto descrito, debiéndose tomar con carácter amplio y nuca en forma limitativa.

N O T A

Se reivindican como propios y nuevos para que sean objeto de registro de un Modelo de Utilidad en España, por veinte años, los puntos siguientes:

1.- Un nuevo tapón para cierre de botellas, caracterizado por estar constituido por una pieza de material elástico prolongada por su cara inferior, por una zona esférica hueca abierta por su extremo inferior, teniendo el hueco interior una forma oval, a fin de sumar la tensión procedente de este forma a la elasticidad propia de la materia.

2.- Un nuevo tapón para cierre de botellas, según la reivindicación 1, caracterizado por el hecho de que al introducir la zona esférica en el cuello de la bote-



N.º 10004

lla, al disminuir el diámetro exterior, aumenta el radio de curvatura de las paredes del tapón con lo que por su propia tensión interna, se produce un acoplamiento perfecto del tapón a las paredes interiores del cuello de la botella, efectuándose el cierre totalmente hermético.

5

3.º UN NUEVO TAPON PARA CIERRE DE BOTELLAS.

Todo conforme se describe en la memoria que antecede, se ilustra como ejemplo de ejecución en los planos unidos a ella y se reivindica en su Nota.

10

Esta memoria consta de cinco hojas foliadas y escritas a máquina por una sola cara y planos que la acompañan.

Madrid, 13 de Febrero de 1.959

Divino Viller Salgueiro

P. A.

ERNESTO BOTELLA MONTOYA

P. P.

ESCALA VARIABLE
Madrid 13 FEB 1959 de 1959
ERNESTO BOELLA MONTORO
R.A.

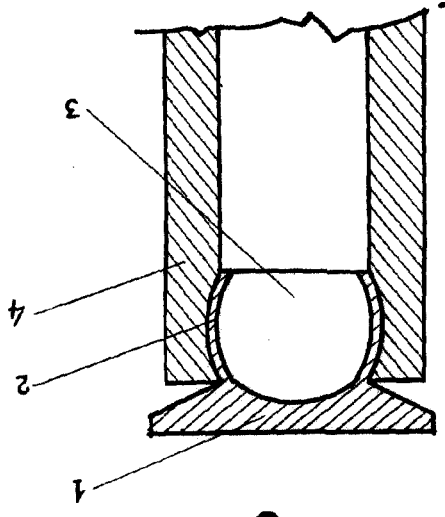


Fig. 2

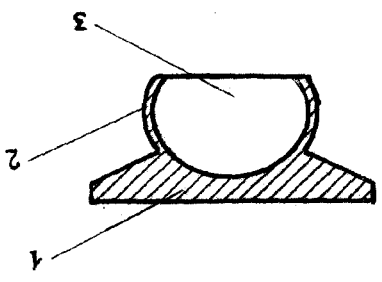


Fig. 1

71664

