



135

71660

Doc 71660

MEMORIA DESCRIPTIVA

DEL

MODELO DE UTILIDAD

que por veinte años, para España y sus Posesiones, se solicita a favor de los SRES. DON MANUEL Y DON FRANCISCO CORRAL SALINAS, de nacionalidad española, residente en SEVILLA (ESPAÑA), por: UN JUEGO RECREATIVO".

--o-o-o-o-o-o-o--

Este modelo de utilidad cuyo registro se solicita, se caracteriza por constituir un juego recreativo de gran sencillez, ya que esta basado simplemente en hacer girar sobre su punto medio una caja en forma de paralelepipedo rectangular, la cual lleva una serie de distanciadores entre caras, distribuidos al tresbolillos, para desviar en su recorrido de caída a una serie de bolas que se alojarán en unos apartamentos o casilleros marcados con unos números indicadores de una puntuación, ganando la partida aquel que más puntos totalice.

5

10

Este juego resulta muy entretenido e instructivos para los

71660



niños, ya que se ven obligados a sumar de memoria las cifras que le v $\acute{a}$ n marcando cada bola y a su vez ir escribiendolas para sumarlas al final de la partida, seg $\acute{u}$ n las tiradas a que se halla fijado el final del juego.

15

Sobre la base y columnas que soportan la caja, puede llevar dispuesto si se desee, un cenicero, palilleros o servilleteros, con un r $\acute{o$ tulo o marca de propaganda, ya que este juego tambien se puede emplear como pasa tiempo en los bares, restaurantes etc.

20

Este juego est $\acute{a}$  formado por una base (1-figs.1-2) de contorno circular o poligonal cualquiera, sobre la que v $\acute{a}$ n fijadas perpendicularmente a ella y paralelas entre s $\acute{i}$ , dos columnas o pies soportes (2-figs.1-2), llevando sobre estos montada con movimiento libre de giro un cuerpo de caja en forma de paralelepipedo rectangular, construida de material pl $\acute{a}$ stico transparente, llevando montadas entre sus dos caras superior e inferior, una serie de distanciadores (3-figs.1-2) en forma de columna cilindricas distribuidas al tresbolillos sobre la zona central.

25

30

Sobre las bases opuestas de esta caja de pl $\acute{a}$ stico, lleva una serie de apartamentos o casilleros (4-fig.1) formado por unos pequenos tabiques (5-figs.1-2) paralelos entre s $\acute{i}$  y form $\acute{a}$ ndo un solo cuerpo con las caras superior (6-fig.2) e inferior (7-fig.2).

35

Estos casilleros van marcados con un n $\acute{u}$ mero preferentemente del 1 al 6, sealando la puntuaci $\acute{o}$ n durante el juego una serie de bolas (8-figs.1-2) contenidas dentro de la caja y que v $\acute{a}$ n cayendo al hacer girar dicha caja impulsandola con la mano.

Sobre los laterales (9 y 10-fig.1), lleva  $\acute{e}$ sta caja una serie de pequenos triangulos (11-figs.1-2) que tienen la misi $\acute{o}$ n de desviar las bolas (8-figs.1-2) en su proceso de caida.



71660

13 FEB

40 Esta invención puede ser realizada en otras formas es-  
pecíficas sin que por ello se pueda apartar de sus características  
esenciales. Por consiguiente, la presente realización tiene que  
ser considerada desde todo punto de vista como instructiva y no  
restrictiva, estando indicado el alcance del presente modelo en  
las adjuntas reivindicaciones, entendiéndose por tanto que todo  
45 cambio que caiga bajo el significado y alcance de equivalencia de  
las reivindicaciones, quedan comprendidos en ellas.

Todo según se detalla en el dibujo adjunto que a título  
de ejemplo acompaña a la presente memoria descriptiva, en el que  
representa:

50 La fig. 1: Una vista en alzado y de frente del juego  
recreativo y,

La fig. 2: Una vista en sección del mismo.

- REIVINDICACIONES -

55 Se reivindica como de la Propia y nueva invención la propiedad y  
explotación exclusiva de:

1.- Un juego recreativo, caracterizado por estar constituido por  
una base circular sobre la que se levanta perpendiculares a ella,  
dos columnas soportes paralelas entre sí, llevando montada sobre  
las mismas con movimiento libre de giro y cogido por su punto medio  
60 un cuerpo de caja de material transparente en forma de paralelepi-  
pedo rectangular.

2.- Un juego recreativo, según 1ª reivindicación, caracterizado  
por llevar la cara superior e inferior del cuerpo de caja unidas  
mediante una serie de pequeños distanciadores de forma cilíndrica  
y distribuidos al tresbolillo sobre la zona central.  
65

3.- Un juego recreativo, según 1ª y 2ª reivindicación, caracteri-

71660

13 FEB



70

zado por llevar sobre la base superior e inferior del cuerpo de caja, una serie de casilleros o apartamentos formados por unas pequeñas piezas rectangulares montadas paralelas entre sí, llevando marcada una cifra sobre el centro del casillero que forman las dichas piezas.

75

4.- Un juego recreativo, según 1ª a 3ª reivindicación, caracterizado por llevar sobre los laterales interiores del cuerpo de caja, una serie de piezas triangulares convenientemente distribuidas para desviar en su proceso de caída la serie de bolas que se utilizan en el juego.

5.- "UN JUEGO RECREATIVO".

Consta la presente memoria descriptiva de cuatro hojas numeradas y mecanografiadas en una sola cara a las que se acompañan un plano para su mejor comprensión.

MADRID, 19 FEBRERO DE 1.959.-

*Rodolfo de la Torre*  
*Emp.*

1900

Figura 1

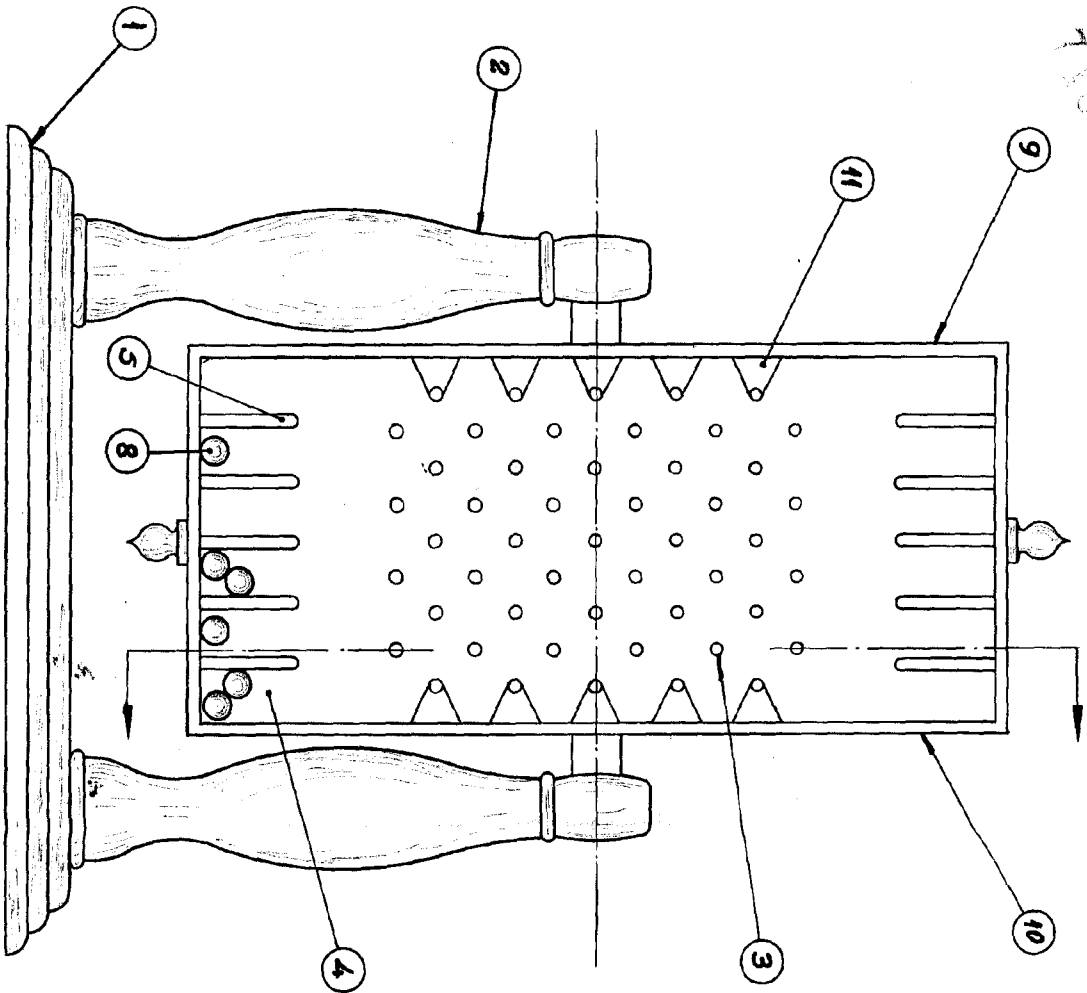
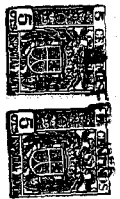
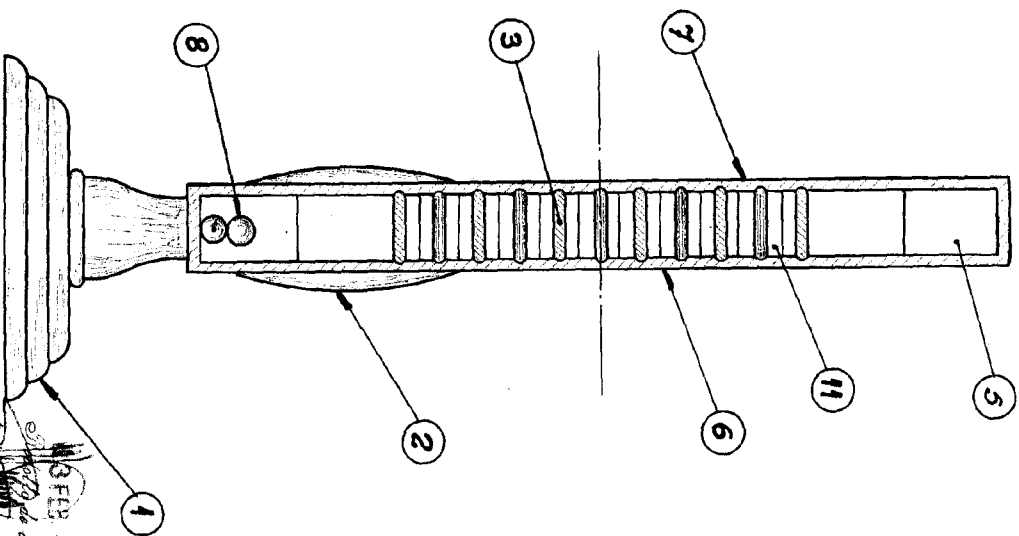


Figura 2



13 FEB 1909
   
 Oficina de la Escala

Escala: Variable.