



71638

M O D E L O  
D E  
U T I L I D A D

a favor de Don Juan FRANCOLÍ y Don Manuel VELASCO ANDRÉS,  
ambos de nacionalidad española, residente en Barcelona, ca-  
lle San Pedro Mártir, 46, por "COLUMPIO DE ARMAZON DESARMA-  
BLE".

- . -

MEMORIA DESCRIPTIVA

El presente modelo de utilidad se refiere a un co-  
lumpio de armazón desarmable.

- Ventajosamente comprende este columpio un sistema  
de acoplamiento entre el tramo horizontal superior, de don-  
de pende el asiento, y los pies derechos o soportes latera-  
5. les, cuyo sistema permite el armado y desarmado manual de  
las tres piezas principales del columpio.

- Ello permite guardar el columpio en espacios redu-  
cidos, y así, durante la época en que no se utiliza, deja  
10. ser un estorbo ya sea en la terraza, jardín u otro lugar





71638

acoplamiento entre un extremo del tramo horizontal y el pie derecho,

5. la figura 2 muestra también en alzado el detalle del acoplamiento del otro extremo del tramo horizontal con el otro pie derecho.

la figura 3, muestra en perspectiva el conjunto armado del columpio.

10. Consiste en un armazón absolutamente metálica, compuesta a base de tubo de acero, la cual comprende dos pies derechos 1 y 2 formados por dos triángulos superiores 4 de dichos triángulos.

15. El acoplamiento entre dichas piezas se realiza introduciendo extremos roscados 5 del tramo horizontal en sendos casquillos 6 solidarizados en el vértice superior 4 de los pies derechos, y se asegura esta unión mediante tuercas de palomilla 7 atornilladas en los extremos sobresalientes de estas zonas roscadas. Uno de los extremos en la zona 5' es de sección cuadrada, correspondiente a la 6' del casquillo del pié derecho -2-.

20. De esta manera los casquillos 6 y 6' quedan apriisionados entre las citadas tuercas 7 y un tope 8 formado por un reborde periférico del tramo horizontal y que delimita la zona central de éste (figura 1).

25. En este tramo horizontal se han previsto los ganchos en espiral 9 de los que mediante cadenas 10 apropiadas pende el asiento 11 del columpio.

Los pies derechos, en su base 12 presenta el acoplamiento de tacos elásticos 13 antideslizantes y que de-

71638

5 FEB 5



terminan los puntos de apoyo del conjunto sobre el suelo.

Se comprende que los pies derechos o laterales 1 y 2 podrán presentar la configuración que se crea más conveniente, ya que lo verdaderamente esencial del presente

5. columpio es precisamente la facilidad y condición de su armado y desarmado, el cual puede también llevarse a cabo con un solo de sus extremos roscados, presentando entonces en el otro extremos una cabeza de tope.

10. El modelo, dentro de su esencialidad, puede ser llevado a la práctica en otras formas de realización que difieran en detalle de la indicada a título de ejemplo, a las cuales alcanzará igualmente la protección que se recaba. Podrá, pues contruirse en cualquier forma y tamaño, con los medios y materiales más adecuados, por quedar todo ello
15. comprendido en el espíritu de las reivindicaciones.

- . -

#### N O T A

Se reivindica como objeto del presente modelo de utilidad:

1. Columpio de armazón desarmable, caracterizado porque el tramo horizontal de donde pende el asiento se
20. acopla eventualmente en los extremos superiores de los pies derechos laterales, presentando para ello este tramo extremos roscados que se ensartan en casquillos apropiados pertenecientes a los laterales, y en cuyos extremos sobre-

7 16 38

5 FEB.



salientes se atornillan sendas tuercas de seguridad.

2. Columpio de armazón desarmable, según la anterior reivindicación, caracterizado porque las tuercas de seguridad, ventajosamente, son del tipo palomilla.

5. 3. Columpio de armazón desarmable, según la reivindicación 1, caracterizado porque los casquillos de los pies derechos quedan aprisionados entre la tuerca correspondiente y un tope formado por reborde periférico del tramo horizontal y que delimita la zona central por cada lado.

10. 4. Columpio de armazón desarmable, según las reivindicaciones 1 a 3, que se caracteriza por el hecho de que por lo menos uno de los extremos del tramo horizontal en su zona de apoyo es de sección cuadrada, correspondiente con otra complementaria del casquillo del pié derecho al que se acopla.

15. 5. Columpio de armazón desarmable, según la reivindicación 1, caracterizado porque los pies derechos comprenden en sus extremos inferiores el acoplamiento de tacos elásticos antideslizantes como base de apoyo sobre el suelo.

20.

6. Columpio de armazón desarmable.

La presente memoria descriptiva consta de cinco hojas foliadas escritas a máquina por una sóla cara.

Barcelona, a 5 de febrero de 1959

Juan FRANCOLÍ SOLER

Manuel VELASCO ANDRÉS

p.a.

D. JUAN FRANCOLI SOLER,  
D. MANUEL VELASCO ANDRÉS

Hoja única

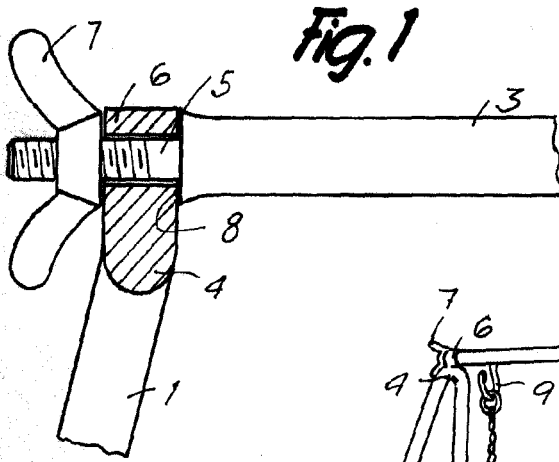


Fig. 1

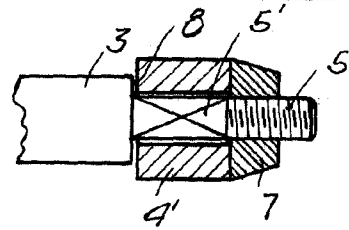
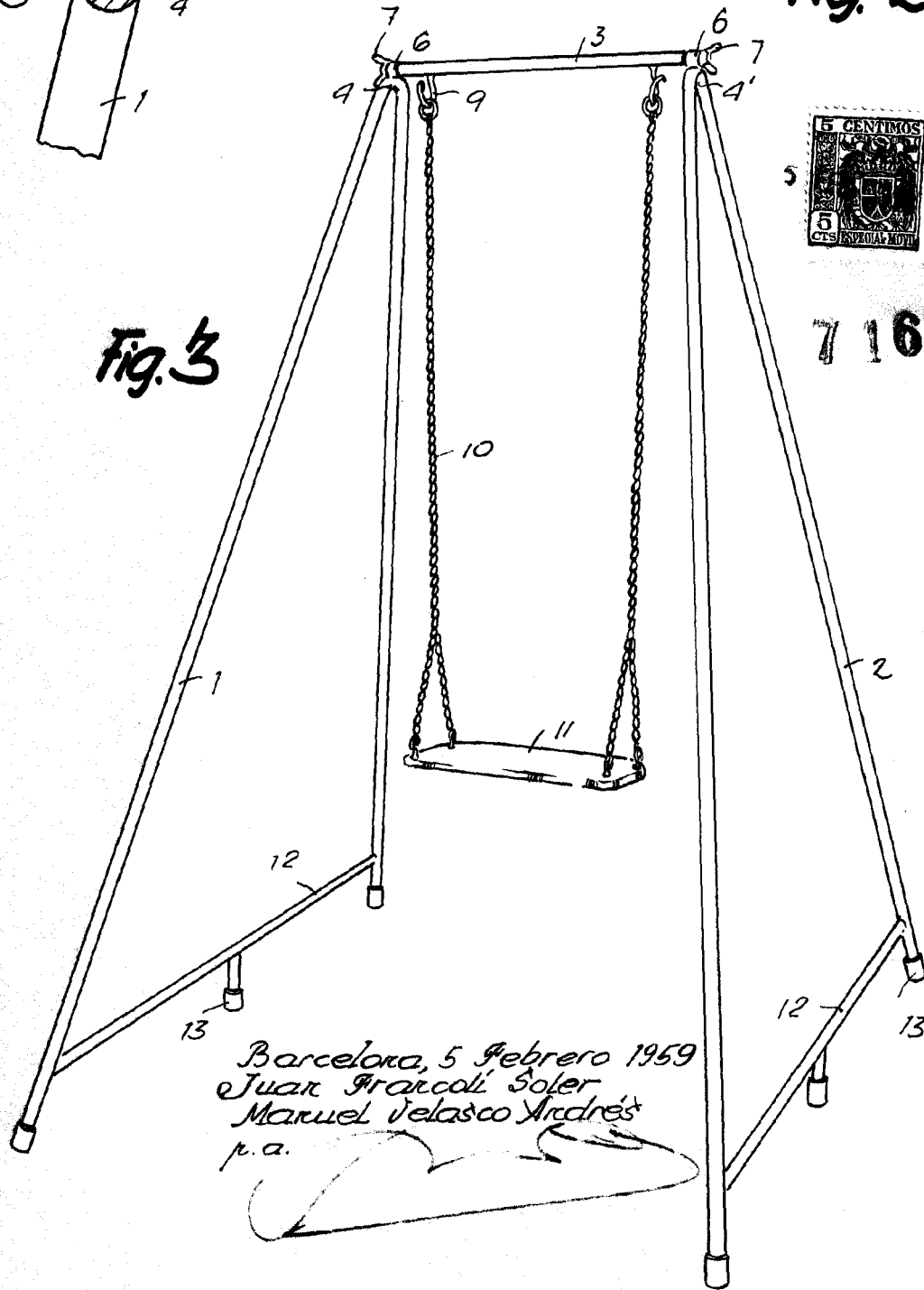


Fig. 2

Fig. 3



7 16 38

Barcelona, 5 Febrero 1959  
Juan Francoli Soler  
Manuel Velasco Andrés  
p.a.