



71626

M O D E L O
D E
U T I L I D A D

para "JUEGO DE BASE DE ENCHUFE Y CLAVIJA PARA ANTENAS DE TELEVISION", a favor de la razón social INDUSTRIAS PLASTICAS IBERIA, S.L., domiciliada en BARCELONA, Tallers, 61 pral.

= . =

MEMORIA DESCRIPTIVA

- El presente modelo de utilidad se refiere a un juego de base de enchufe y clavija para antenas de televisión, caracterizado porque la base de enchufe está formada por una base laminar en donde están fijadas las hembrillas que reciben las espigas de contacto de la clavija. A dicha base, va adosada una tapa con los taladros correspondientes frente a las hembrillas citadas y muescas practicadas en la parte superior e inferior del borde puesto en contacto con la base, a fin de permitir la entrada en la base de enchufe de la bajada de antena. Dichas muescas son respectivamente, ancha y de poca altura para la bajada de an-
- 5.
- 10.



71626

tena de cinta, y redonda para la bajada de antena de cable blindado.

5. La clavija posee un cuerpo cilíndrico adosado a otro paralelepípedo muy redondeado en el que hay una ranura de longitud apreciable y poca anchura para permitir el paso de la conexión de cinta. En el frente correspondiente a la base del cuerpo cilíndrico están situadas las dos espigas que se corresponden en características con las hembrillas de la base de enchufe. En el punto medio de la ranura hay un diente que inmoviliza la conexión
10. de cinta.

Para facilitar la explicación, se acompaña a la presente memoria una lámina de dibujos en la cual se ha representado una realización del modelo que se cita a título de ejemplo.

En los dibujos:

15. La figura 1 muestra la base de enchufe abierta.
La figura 2, indica un corte parcial de la base montada.
La figura 3, es un despiece parcial de la clavija.
La figura 4, representa un conjunto de ambos elementos.

20. En el ejemplo que se cita, el modelo está constituido por la base laminar 1 en la cual están fijadas las hembrillas 2 con sus correspondientes tornillos de fijación 3. Encima de la base encaja la tapa 4 dotada de taladros 5 correspondientes a las hembrillas. Dicha tapa tiene en la parte superior una muesca 6 para la entrada de la bajada de antena cuando es de cinta y otra 7 en
25. la parte inferior para cuando es de cable blindado.

30. La clavija consiste en un cuerpo cilíndrico 8 adosado a uno paralelepípedo de cantos muy redondeados formado por dos partes 9 y 10 entre las cuales quedan fijadas las espigas 11 de contacto. Una ranura 12 formada entre las dos partes permite la entrada de la conexión de cinta que queda fijada perfectamente por un diente 13 existente en uno de los lados de la ranura.



171626

El modelo, en su esencialidad, puede ser desarrollado en otras variantes que difieran en detalle de las indicadas, y a las cuales, alcanzará igualmente la protección que se recaba. Podrá, pues, construirse en cualquier forma y tamaño, con los materiales más adecuados por quedar todo ello comprendido en el espíritu de las reivindicaciones.

5.

= . =

N O T A

Descrito el objeto y utilidad de la invención, lo que se declara como no divulgado ni practicado en España, comprende las siguientes reivindicaciones:

10.

1. Juego de base de enchufe y clavija para antenas de televisión, que se caracteriza esencialmente por comprender dos partes esenciales a través de los cuales se efectúa la conexión constituidas por una base portadora de la bajada de antena, y un cuerpo de clavijas, del que sale la cinta de conexión a un aparato

15.

televisor, siendo la base, formada por dos partes, a saber, un soporte para las hembrillas de conexión a la bajada de antena, y una tapa encajada en este soporte provista de orificios enfrentados a las hembrillas y de muescas en su borde, una de estas muescas es alargada para el paso de bajadas de antena de cinta y la

20.

otra redondeada para la bajada de antenas blindadas; siendo el cuerpo de clavijas constituido por una caja formada por dos partes paralelepípedicas coincidentes, una de ellas tapa de fondo y la otra cuerpo anterior, con prominencia cilíndrica de la que sobresalen las clavijas macho, coincidentes, con las hembrillas

25.

de la base, siendo estas dos partes paralelepípedicas provistas en su borde con coincidencia de una ranura alargada para el paso



71626

de la cinta de conexión retenida por un diente central dispuesto en una de las dos ranuras.

2. Juego de base de enchufe y clavija para antenas de televisión.

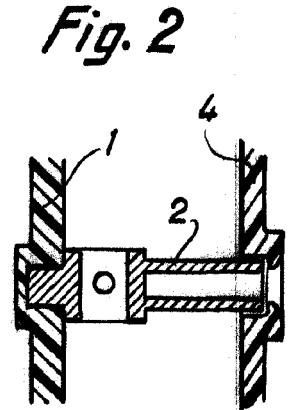
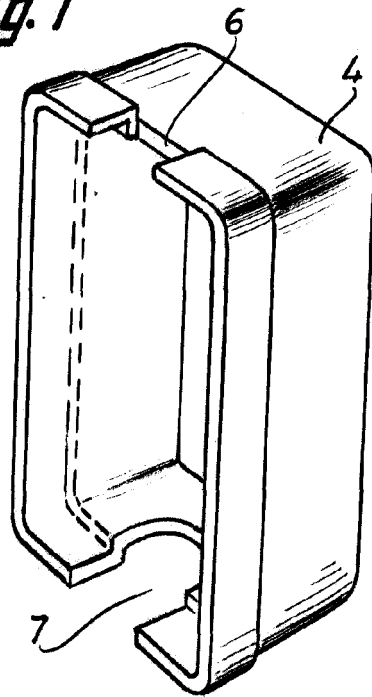
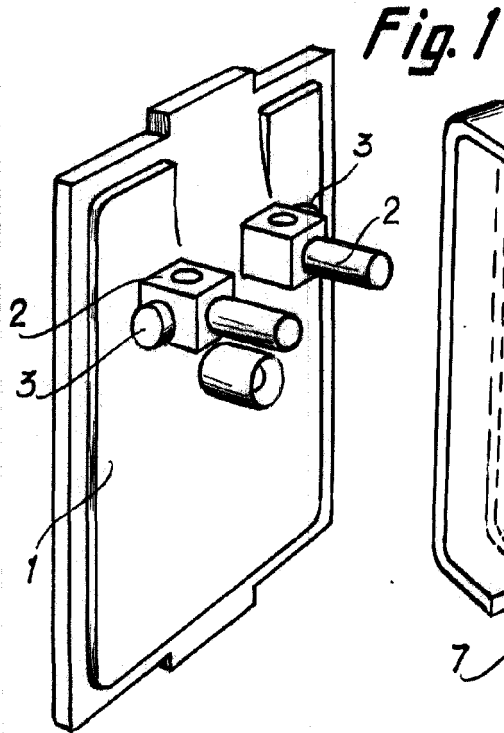
5. Según se describe y reivindica en la presente memoria que consta de cuatro hojas, foliadas y escritas a máquina por una sola de sus caras, acompañadas de una lámina de dibujos.

Madrid, a 3 de Febrero de 1.959

INDUSTRIAS PLASTICAS IBERIA, S.L.

p. a.

JAIME IBERN MIRALLES
P.P.



7 1 6 2 6

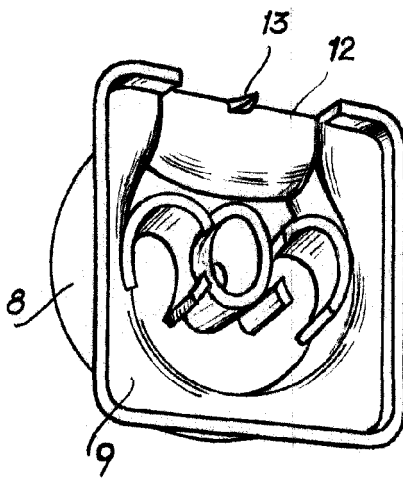
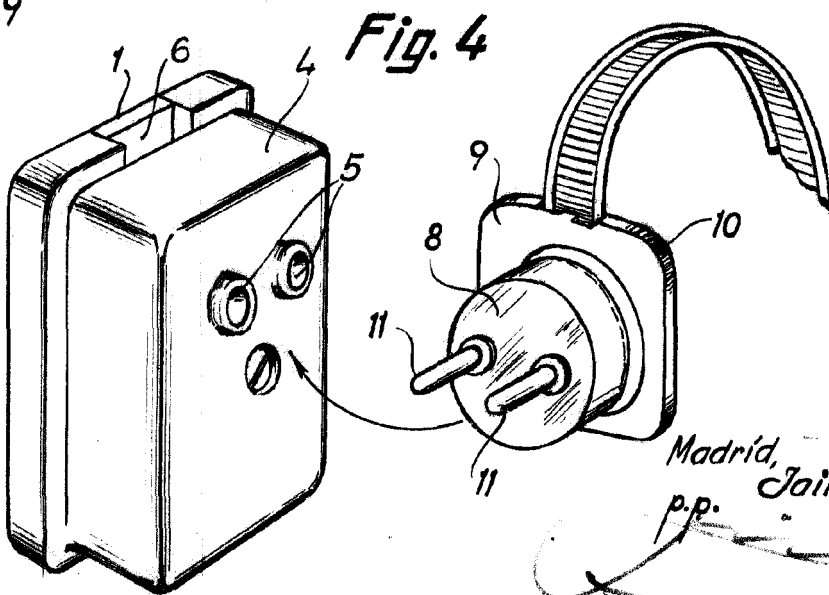
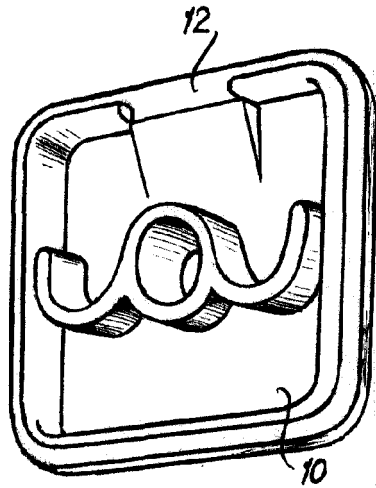
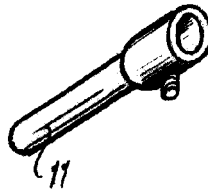


Fig. 3



Madrid, - 3 FEB 1959
Jaime Isern
p.p.