



30

71620

71620

MODELO DE UTILIDAD

por 20 años

por "UNA CLAVIJA DE ENCHUFE CON TRANSFORMADOR DE VOLTAJE",
a favor de D. Félix Soler-Quiman, de nacionalidad española,
domiciliado en Barcelona, Aribau, 153.

=====

MEMORIA DESCRIPTIVA

En el extenso dominio de las aplicaciones de la elec-
tricidad, con su número incalculable de aparatos accionados
por esta fuente de energía, ocupan un lugar destacado
aquéllos cuya tensión de alimentación es inferior a la

5. de la línea de la red. Ello exige, para el correcto fun-
cionamiento de los citados aparatos, el empleo de un trans-
formador reductor de tensión, que rebaje el voltaje de lí-
nea al valor conveniente, transformador que se intercala
entre la base de enchufe de la red y la clavija de enchufe



7 1 6 2 0

del aparato.

Pero el usuario en general, es poco versado en la materia y puede o montar inadecuadamente el transformador, o bien omitir su empleo por olvidarse de conectarlo.

5. En este Modelo de utilidad se describe una clavija que resuelve perfectamente el problema anulando totalmente los inconvenientes anotados ya que el transformador queda ocluido en la misma caja de la clavija unida por flexible al aparato y, por tanto, al enchufar el aparato a la línea ya queda protegido forzosamente por el transformador y éste perfectamente embornado.
- 10.

- En los dibujos que a título de ejemplo se adjuntan a esta memoria, puede verse que la caja -1- envolvente y de soporte del enchufe, unida al flexible -2- propio del aparato, será alargada, con sus clavijas -3- ancladas en su base menor; la caja constará de dos piezas, a saber, la bandeja -4-, con la base lateral -5- de sujeción de clavijas y el alojamiento y sujeción interior -6- para el transformador -7-. La tapa -8- será adecuadamente abombada para cubrir
15. el transformador y presentará los orificios -9-10- para el paso de los tornillos -11- a través de la tapa y de la bandeja, formando los asientos -12- para la retención de las tuercas de los mismos tornillos; pero además la tapa -8- y la bandeja -4- presentarán los orificios -13- para la adecuada refrigeración del mismo transformador. El flexible -2- penetra por el orificio -14- previsto en el extremo de la base lateral menor de la caja.
- 20.
- 25.

- Todo cuanto no afecte, altere, cambie o modifique la esencia de la clavija aquí descrita, será variable a los efectos del actual Modelo.
- 30.

N O T A.

Se reivindica como objeto de este registro por Modelo



71620

de utilidad:

- 1.- Una clavija de enchufe con transformador de voltaje, que se caracteriza porque en el interior de su caja de conexiones está situado un transformador de voltaje, debidamente embornado a los terminales del conductor flexible de enlace con el aparato y por conductores unitarios a los extremos internos de las clavijas de enchufe; resolviéndose la caja de conexión, según una bandeja para el estuchado y sujeción del transformador y para el anclaje lateral de las clavijas, y de una tapa de cobertura, cerrada por tornillos y provista de orificios propios para la refrigeración del transformador.

Sean cuales fueren las circunstancias que concurren en la esencialidad del Modelo de utilidad, definido en la anterior reivindicación, cuyo objeto es:

2.- "UNA CLAVIJA DE ENCHUFE CON TRANSFORMADOR DE VOLTAJE".

Consta la presente memoria de tres hojas foliadas, mecanografiadas por una sola cara y del dibujo adjunto.

Barcelona, treinta de enero de mil novecientos cincuenta y nueve.

P.A. de D. Félix Soler-Quiman,

L. DURAN
P. P.
[Handwritten signature]



71620

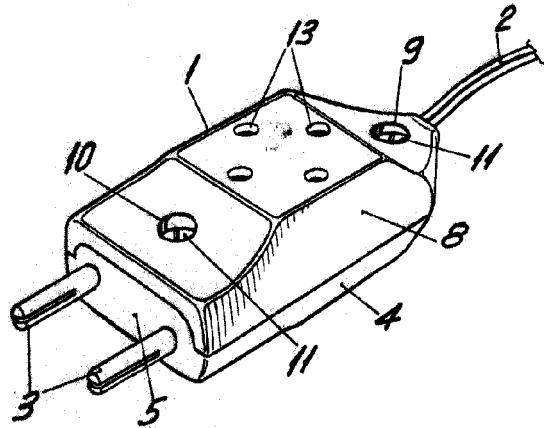


Fig. I

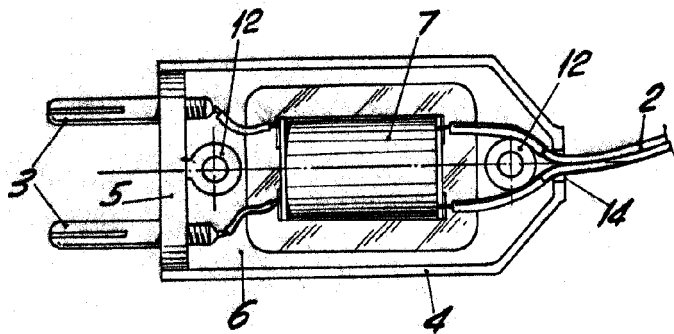


Fig. II

BARCELONA, 30 ENERO DE 1959

L. DURAN

p.p.

ESCALA VARIABLE