



71617

MODELO DE UTILIDAD

que por veinte años se solicita a favor de Don Richard Thein,
de nacionalidad austriaca, domiciliado en Madrid, Fuencarral, 77,
y que ha de recaer sobre "DISPOSITIVO DE SUSTENTACION DE POR-
TALAMPARAS".-

5

=====

M e m o r i a D e s c r i p t i v a

El registro del Modelo de Utilidad que se solicita
tiene por objeto garantizar la explotación exclusiva en todo
el territorio nacional y sus posesiones, de un dispositivo de
sustentación de portalámparas, conforme se describe a continua-
ción y se representa gráficamente en el adjunto dibujo, a tí-
tulo de ejemplo.

10

El Modelo ha sido ideado para proporcionar un dispo-
sitivo sencillo susceptible de convertirse en un aparato de
luz de mesa mediante ~~un~~ simple introducción por el cuello de
cualquier florero, frasco o jarroncito de tamaño apropiado y
constituye una variante o perfeccionamiento del dispositivo
objeto del Modelo de Utilidad nº 68.778, en tramitación, a
nombre del mismo solicitante.

15



El dispositivo consiste esencialmente en un cuerpo base provisto de una boquilla central roscada, sobre la cual se enrosca el portalámparas, y de un orificio que es atravesado por el cordón eléctrico, partiendo de dicho cuerpo base, hacia abajo, varias varillas flexibles con sus extremos libres divergentes, de modo que sea preciso presionar ligeramente sobre ellas y hacerlas converger para permitir su introducción por el cuello del jarroncito o florero que se haya elegido como sustentáculo.

Este dispositivo tiene la principal finalidad de permitir al usuario la rápida improvisación de un aparato de luz de mesa. Puede guardarse, debido a su poco bulto, en cualquier lugar en que no estorbe y en el momento oportuno introducirse por el cuello de cualquier florero o jarroncillo o de una simple botella, improvisando así un aparato de luz suplementario.

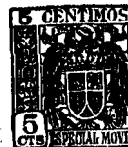
El mencionado cuerpo base podrá adoptar formas muy diversas: un simple disco, como en el ejemplo representado en el dibujo, una lámina poligonal, un cuerpo cuadrado, un cuerpo cilíndrico más o menos alto, un cuerpo ovoidal o esférico etc es decir, cualquier forma que permita que el citado cuerpo base vaya provisto de la boquilla superior para el roscado del portalámparas, del orificio central para el paso del cable eléctrico y de los alojamientos para la sujeción de las varillas flexibles, cuyo número y forma podrán también variar.

En el adjunto plano se representa a manera de ejemplo, una de las formas de realización, con cuerpo base discoidal y con tres varillas.

La fig. I.- representa una vista de perfil del dispositivo a medio introducir en el cuello de una botella.

- 1) disco base
- 2) parte central del disco, sobre el cual se eleva la boquilla.
- 3) boquilla roscada.

= tres = 7 1 6 1 7



- 4) tuercas de sujeción de las varillas flexibles.
- 5) varillas flexibles.
- 6) portalámparas.
- 7) botella.

5 La fig, II representa una vista en planta del dispositivo.
1 al 5) como la fig, I.

La fig, III representa una vista de perfil del dispositivo, fuera de la botella, mostrando la divergencia de las varillas. En este caso estas varillas adoptan en su nacimiento una forma diferente que la representada en la fig, I.
10
1 al 5) como en la fig, I.

=====

REIVINDICACIONES

Se reivindica como nuevo y propia en España a favor de Don Richard Thein, residente en Madrid, según las siguientes reivindicaciones:

15 PRIMERA.- Dispositivo de sustentación de portalámparas, caracterizado por estar constituido por un cuerpo base provisto de una boquilla superior roscada susceptible de recibir a rosca el portalámparas, y de un orificio coincidente con el centro
20 de la boquilla de forma que a través de él pase el cable eléctrico, arrancando de dicho cuerpo base, hacia abajo, varias varillas flexibles con sus extremos libres divergentes, de tal modo que sea preciso presionar ligeramente sobre ellas, aproximándolas entre sí, para permitir su introducción por la boca
25 o cuello de cualquier vasija, frasco o florero.

SEGUNDA.- DISPOSITIVO DE SUSTENTACION DE PORTALAMPARAS.-

Tal y como se deja descrito en la memoria precedente que consta de cuatro hojas foliadas y mecanografiadas por una

= cuatro = 71617



sola de sus caras y una de planos.

Madrid a once de Febrero de mil novecientos cincuenta y nueve.

P. A. de Don Richard Thein.

Victor Gil Vega,

RICHARD THEIN

Hoja única

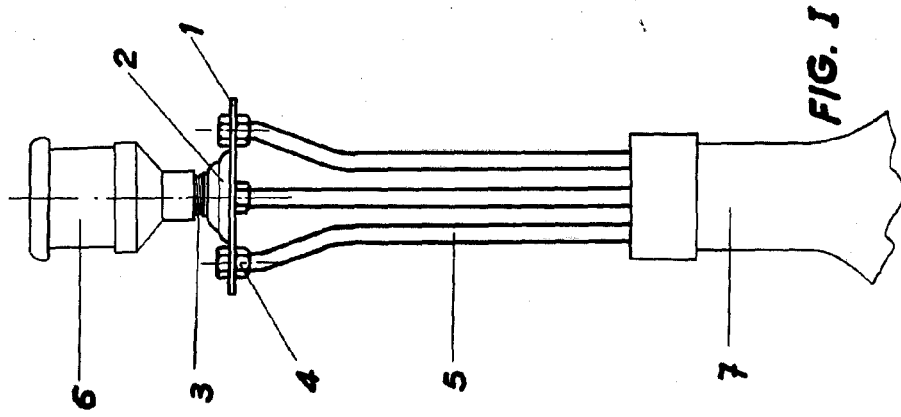


FIG. I

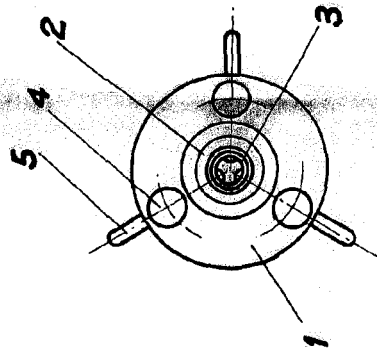


FIG. II

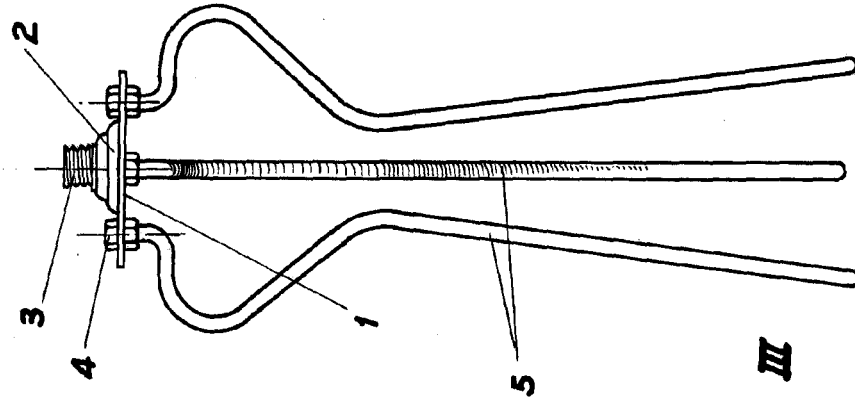


FIG. III

Madrid, 12 febrero 1959

Escala variable