

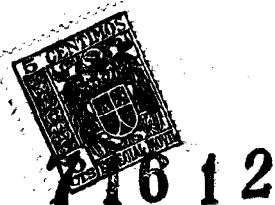
71612



71612

MEMORIA DESCRIPTIVA

que se acompaña en solicitud de
un MODELO DE UTILIDAD, por VEINTE AÑOS,
en ESPAÑA, a favor de D. FRANCISCO LINO
BARRIOS FERNANDEZ, de nacionalidad, espa-
ñola, residente en San Sebastian, Urbie--
ta, 42, por "NUEVO MODELO DE TACON PARA
CALZADO DE SEÑORA."



- El modelo que se solicita, hace referencia, como en el enunciado se indica, a un tacón para calzado de señora (Fig.1), enteramente de plástico, ahuecado en su parte superior, para incrustar madera encolada(2) para sujetar el tacón al zapato interiormente.
- 5.-- Este tacón, lleva en su parte interior un vástago metálico que llega hasta la tapa, donde por medio de un taladro o ranura se coloca ésta, que lleva una adición taladrada, para sujetarla, por medio de un tirafondos(5), por la parte frontal del tacón.
- 10.-- El (3-Fig.1), representa el cambrillón del zapato sujeto al tacón por su base y frente y que se prolonga hasta la planta del zapato.
- El vástago metálico a que se alude anteriormente, vá sujeto por su parte superior, por un tirafondos(5-Fig.1).
- 15.--

REIVINDICACIONES

- 1ª.--Se reivindica nuevo modelo de tacón para calzado de señora, caracterizado por estar ahuecado en su parte superior, donde vá incrustada un trozo de madera encolada, a modo de cufia, que sujeta el tacón al zapato interiormente, como igualmente lleva en su parte interior, un vástago metálico, que llega hasta la tapa del tacón, donde por medio de un taladro o ranura, se coloca dicha tapa que lleva una adición taladrada, que sirve para sujetarla por medio de un tirafondos, por la parte frontal del tacón.
- 20.--
- 2ª.--Se reivindica nuevo modelo de tacón para calzado de señora, caracterizado porque el cambrillón vá sujeto al tacón, por su base y frente, por medio de tirafondos, como igualmente que el vástago metálico a que se alude en la 1ª reivindicación, vá sujeto por un tirafondos al tacón.
- 25.--
- 3ª.--Se reivindica NUEVO MODELO DE TACON PARA CALZADO DE SEÑORA.
- 30.--



- 3 -

71612

La presente memoria descriptiva, consta de tres hojas,
escritas a máquina y por una sola cara.

35.-

Madrid, 11 de febrero de 1959.

El Agente Oficial,

Mole



FIG. 1

71612

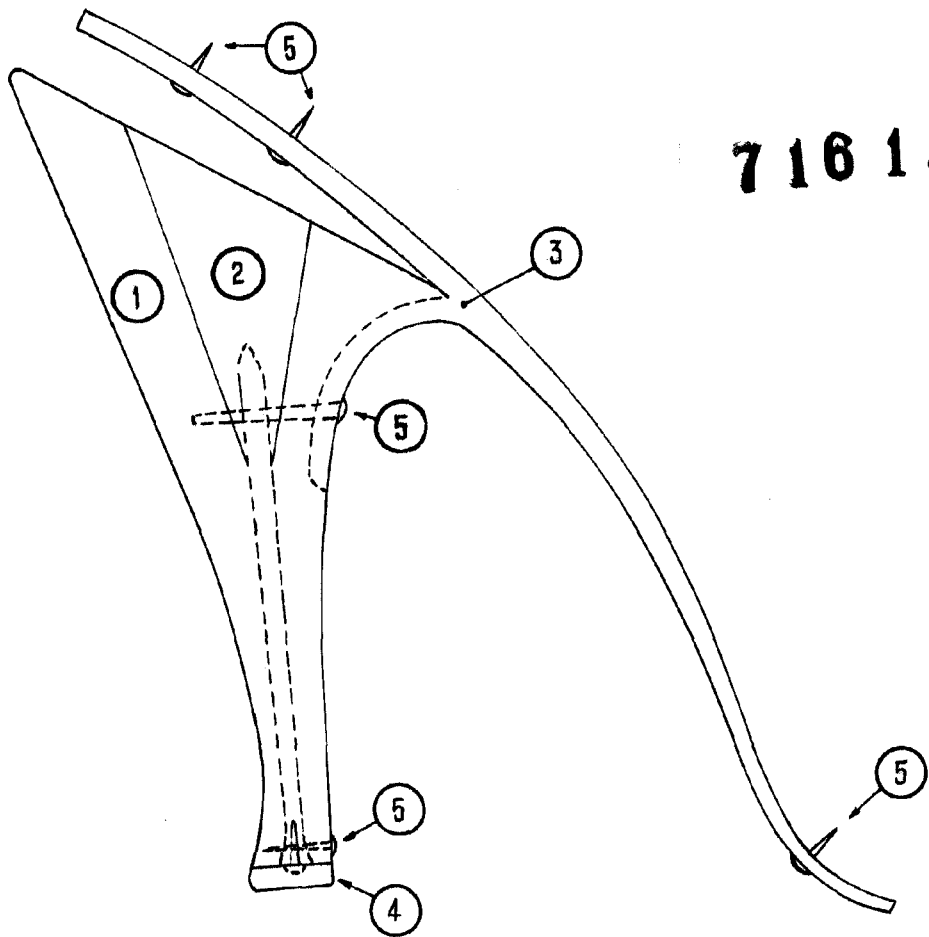
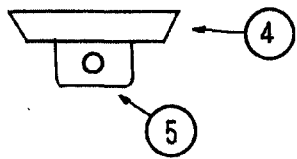


FIG. 2



ESCALA VARIABLE
Francisco Lind Barrios