

71610



716 10

MODELO DE UTILIDAD

por V E I N T E a fíos
a favor de Don Francisco Campo Frechin
de nacionalidad española
residente en Madrid, calle Tetuan, 19

por:

"CASQUILLO PARA FACILITAR EL ACCIONADO DE BARRAS HORIZONTALES EN JUEGOS DE SOBREMESA"

M e m o r i a d e s c r i p t i v a

5.- La presente invención se refiere tal y como su enunciado indica a un casquillo para facilitar el accionado de barras horizontales en juegos de sobremesa que responde a un principio de trabajo y constitución completamente distinto de todos los sistemas conocidos hasta el presente, mejorando a los aludidos sistemas antiguos, tanto en su funcionamiento como duración y economía de fabricación.

10.- La característica principal consiste en lograr un casquillo que cuenta con la particularidad de formarlo una pieza de planta circular y sección en "T" con una perforación al centro en la que se aloja y retiene un cojinete



a bolas.

Para la mejor comprensión de la presente invención, se acompaña a la memoria, una hoja de planos ilustrativos en los que la figura 1ª es una sección longitudinal del conjunto; la figura 2ª es una vista en planta superior del mismo conjunto y la figura 3ª corresponde a una vista en planta inferior del aludido conjunto.

5.-

En todas las figuras, la distinta numeración goza del mismo valor y por ello tenemos:

10.-

- 1.-Pieza circular con perforación central
- 2.-Pestafía circular dispuesta al centro de la pieza circular -1-

15.-

- 3.-Bolas de rodamiento
- 4.- Aro interior que retiene a las bolas -3-
- 5.-Estrangulamiento periferico practicado en la pestafía -2-
- 6.-Taladros de retención del conjunto al mueble
- 7.-Hueco originado para paso de la barra horizontal
- 8.-Arandela superpuesta interiormente en la pestafía -2-

20.-

Para la realización practica del invento que se preconiza, tenemos la pieza circular -1- que cuenta con la perforación -7- y solidario a dicha pieza, está dispuesta la pestafía circular -2-, alojando en ella el rodamiento a bolas -3-4-, siendo inmovilizado, de un lado, por el saliente que presenta la pieza circular -1- respecto a la interposición de la pestafía -2- y de otro, la arandela -8- retenida por medio de la estrangulación -5- quedando por tanto en disposición de uso, al hacer pasar por la perforación -7- la barra a accionar.

25.-

30.-



- ; - 71610

Las ventajas del nuevo casquillo son evidentes, puesto que su fabricación será económica, su montaje rápido y sin posibles errores y finalmente su utilización, práctica y cómoda.

5.- Serán independientes del objeto de la presente invención, los materiales, forma, colores y dimensiones, tanto absolutas como relativas y en general todo cuanto no altere o modifique la esencialidad de la invención.

N O T A

10.- Se declaran de propiedad y novedad para todo el territorio nacional, sus colonias y dominios, las siguientes:

R E I V I N D I C A C I O N E S

15.- 1.- Casquillo para facilitar el accionado de barras horizontales en juegos de sobremesa, caracterizado por comprender una pieza de planta circular con una perforación central, quedando solidaria a dicha pieza, una pestaña periférica, que por su extremo libre e interiormente, recibe una arandela, retenida a ella por medio de la correspondiente estrangulación, siendo alojado entre este y la pieza circular, un juego de rodamiento a bolas, contando el conjunto con perforaciones para su adaptación al mueble a acoplar.

20.- 2.- CASQUILLO PARA FACILITAR EL ACCIONADO DE BARRAS HORIZONTALES EN JUEGOS DE SOBREMESA.

25.- Todo ello conforme se describe y reivindica en la memoria que antecede que consta de CUATRO hojas escritas por una



- 4 - 716 10

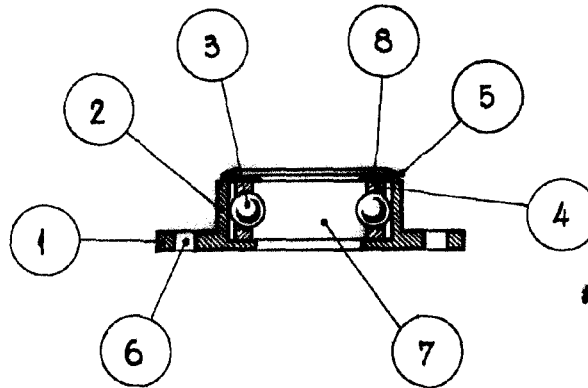
sola de sus caras y una hoja de planos ilustrativos.

Madrid, 11 de Febrero de 1959

Luis...

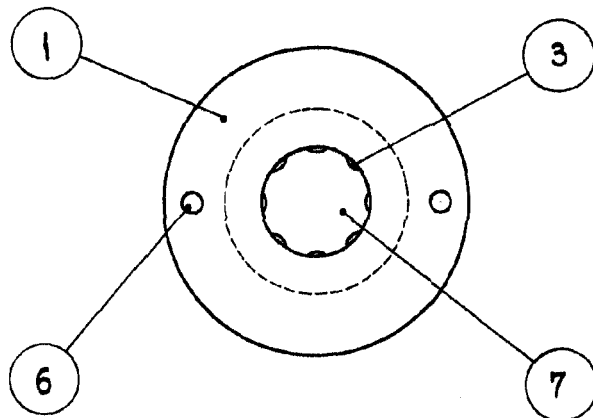


Fíg. 1ª

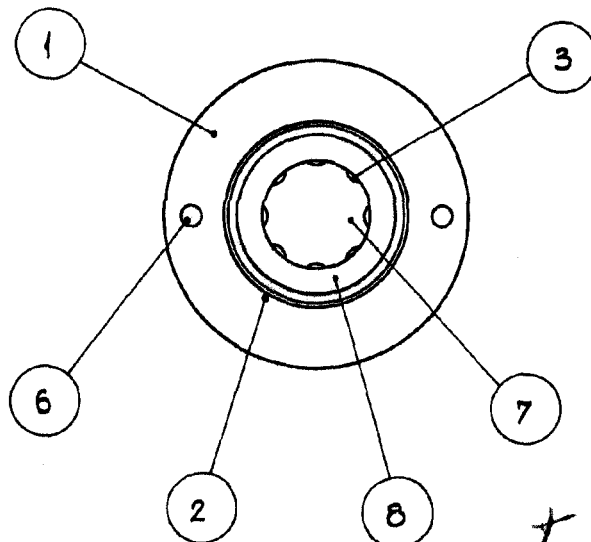


71610

Fíg. 2ª



Fíg. 3ª



Francisco Campo Frechin

Escala variable.