

71601



MEMORIA DESCRIPTIVA que forma parte integrante del MODELO DE UTILIDAD cuyo registro en el de la Propiedad Industrial se solicita en España a favor de D. Filiberto Gonzalez Bellester, de nacionalidad española, domiciliado en Burjasot (Valencia), por : Nuevo vertedor.-

- - - - -

5 El objeto del presente Modelo de Utilidad se contrae a un nuevo vertedor destinado a cualquier clase de recipientes, que permite verter el contenido, sin desbordamientos, y a su vez su adaptación a todos los recipientes, en forma segura y fabricado como cuerpo independiente del recipiente, su empleo en todos ellos, adaptandolo en cada caso al que convenga.

10 Consta de un cuerpo tubular arqueado, destinado a introducirse en el interior del recipiente para la salida del contenido del mismo, terminando en una rosca de adaptación situada en la parte superior, recta.

15 Sobre la zona de esta rosca hay un ensanchamiento o anillo que hace tope con la superficie del recipiente, determinando su cierre y sobre tal ensanchamiento otra rosca destinada a fijación de una tapa de cualquier clase.

20 El referido ensanchamiento lleva una zona interior, igualmente roscada, lo que permite que si en el recipiente se establece una boca o pequeño gollete, con rosca interior, los bordes de tal gollete se introducen en esa zona.

Esta disposición permite el empleo del vertedor tanto en recipientes en los que se disponga la rosca de sujeción tanto al interior como al exterior del mismo.

25 La parte arqueada que queda dentro del recipiente permite, precisamente por dicha forma, que su extremidad interior quede proxima a la pared del recipiente para me-



5 jor recoger y dar salida al contenido, impidiendo que cuando la cantidad existente en el recipiente o envase sea pequeña, al invertir el mismo para la salida, quede precisamente detenido en la zona interior, rebasando la extremidad del vertedor y sin permitir, por ello, la salida.

10 Este vertedor, como antes se indica, puede adaptarse a toda clase de recipientes, ejecutando en ellos la rosca para fijación en su propia pared superior o con cuerpo roscado al interior o al exterior.

El dibujo adjunto muestra el ejemplo de ejecución.

15 Con la letra A se ha señalado el cuerpo arqueado que ha de quedar dentro del recipiente, en cuya parte terminal se establece la rosca B y a continuación de ella el anillo o ensanchamiento C.

20 Con la letra E se ha señalado la zona interior de dicho anillo C destinada a recibir el gollote o cuello del recipiente, cuando éste lo posea; y finalmente, con la letra D se ha señalado la rosca exterior destinada a la fijación del tapón.

Con arreglo a lo dibujado y descrito se comprende fácilmente la forma de funcionar de este vertedor.

25 Provisto el recipiente de rosca, bien sea en su propia pared superior en prolongación interna o externa, se introduce el vertedor y se sujeta mediante su rosca B, fijándose sólidamente, bien porque el anillo C al hacer tope con la superficie del recipiente, obtura éste o porque la extremidad del cuello de que esté provisto, queda alojada, también a tope, en el hueco E del anillo. Así fijado, queda listo para su uso, pudiendo taparse por una sencilla tapa fijada mediante la rosca terminal D.

30 Como igualmente se consigna anteriormente, el hecho de estar arqueado el cuerpo interior A, permite que su ex-



7-1-11

tremidad abierta quede cerca o rozando la pared interior del recipiente, facilitando la entrada por él del contenido que ha de verterse al exterior.

REIVINDICACIONES.

5 Primera.-Nuevo vertedor,utilizable en toda clase de recipientes,caracterizado por el hecho de estar constituido por un cuerpo tubular arqueado,destinado a introducirse en el interior del recipiente,fijandose al mismo mediante una rosca establecida en su extremidad,tras la cual se dispone un ensanchamiento o anillo,que sirve para hacer
10 tope con el recipiente y que provisto de un hueco o alojamiento interior,permite igualmente que quede introducido en él el borde del cuello o gollete que pueda existir en el recipiente,terminando en otra zona roscada para la fijación del tapón.

15 Segunda.-Nuevo vertedor.

Todo como queda descrito en la presente memoria,que consta de tres hojas,foliadas,mecanografiadas y escritas por una sola cara y aparece del dibujo adjunto,
Madrid, 11 FEB. 1959

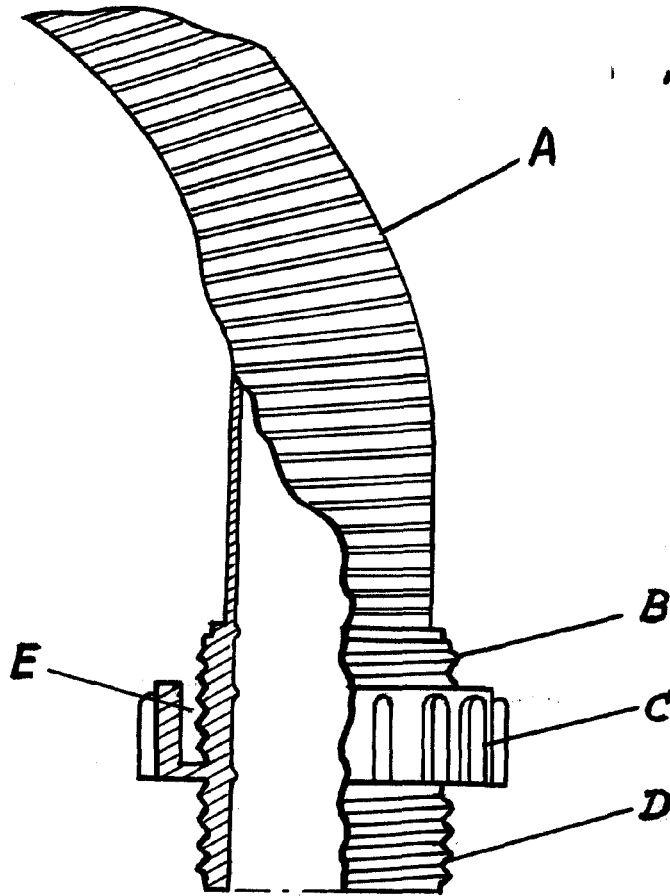
FILIBERTO GONZALEZ BALLESTER.

P.A.





71601



ESCALA VARIABLE
Madrid, 11 Febrero 1959

[Handwritten signature]