

71597



[71597

MEMORIA DESCRIPTIVA

que se acompaña a

la solicitud de un

MODELO DE UTILIDAD por VEINTE AÑOS en ESPAÑA, a favor de
AURELIO GAMIR, S.A., de nacionalidad española, domiciliada
en Valencia, calle de Ganscone nº 1

por

"UNA PRESENTACION MEJORADA PARA MATERIAS DISOLVENTES"

71597



N O T A

En resumen: El Modelo de Utilidad que se solicita ha de recaer sobre las reivindicaciones siguientes:

5 1ª.-UNA PRESENTACION MEJORADA PARA MATERIAS DISOLVENTES, caracterizada esencialmente por el hecho de estar constituida por una serie de hojas en forma de libro o block, que posee sus hojas impregnadas de una materia disolvente, por ejemplo jabón desinfectante o similar, entre cuyas hojas se hallan intercaladas otras no impregnadas con indicaciones útiles.

10 2ª.-UNA PRESENTACION MEJORADA PARA MATERIAS DISOLVENTES, caracterizada por el hecho de que las hojas impregnadas de materia disolvente lo están en un espesor tan ligero que permite ver por transparencia motivos o leyendas impresas en la hoja vehiculo de la materia disolvente.

15 3ª.- Se reivindica por último como objeto sobre el que ha de recaer el Modelo de Utilidad que se solicita "UNA PRESENTACION MEJORADA PARA MATERIAS DISOLVENTES".

20 Todo tal y como queda descrito y reivindicado en la presente Memoria que consta de dos hojas escritas a máquina por una sola cara.

Madrid, 12 de febrero de 1959

ALFONSO UNGRIA

25

71597

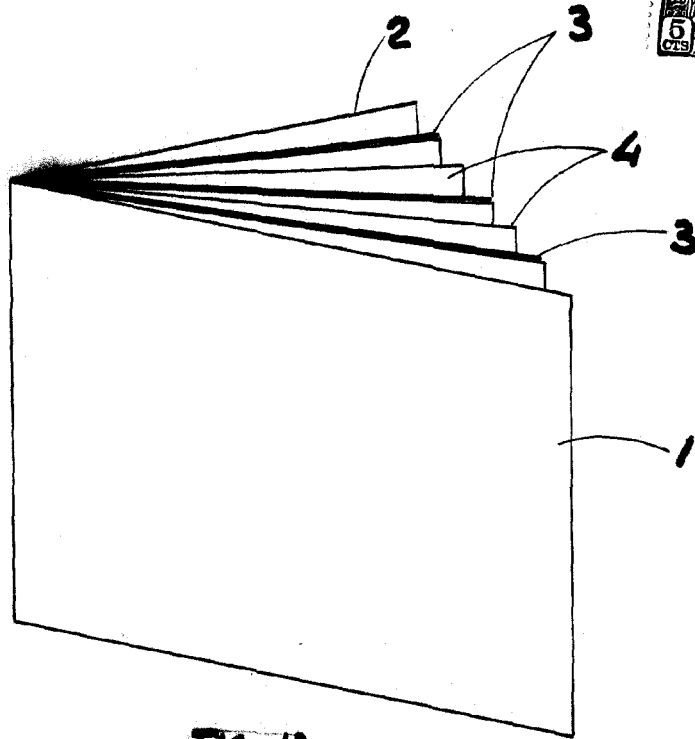


FIG. 1ª

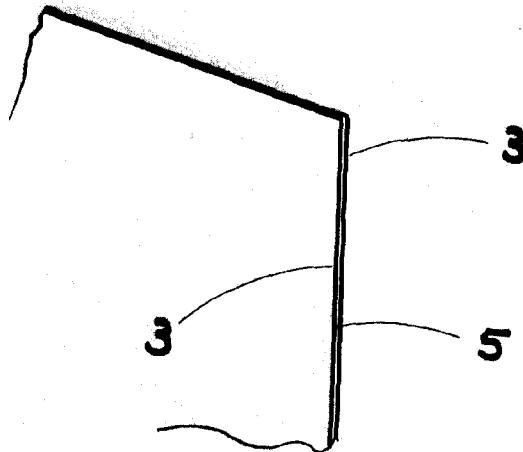


FIG. 2ª

ESCALA VARIABLE

Madrid, 9 abril 1959

ALFONSO UÑORIA