



71595

MEMORIA DESCRIPTIVA

=====
Correspondiente a la solicitud de registro de un Modelo de Utilidad que, por veinte años se solicita para España y sus Colonias a favor de Fluorescencia y Televisión Ibérica de nacionalidad jurídica española residente en Madrid. - - - - -

p o r

" SOPORTE DE AISIADOR ELECTRICO SOBRE CANALON "

=====
El objetivo del presente Modelo de Utilidad solicitado es la creación de un soporte dedicado en especial pero no exclusivamente para aisladores de cables de bajada de antena de televisión y radiodifusión.

5 El citado soporte está compuesto por una chapa estrecha cuya curvatura interna corresponde con la externa de un canalón de tejado y de su reborde superior, que luego continúa en tramo recto para ser colocado vertical., luego continúa en otro tramo corto en chaflán respecto el anterior y por último en otro tramo horizontal, cada uno de dichos tramos presenta un agujero para el
10 paso y sujeción de un vástago soporte de aislador, por otra chapa estrecha para ser adaptada con su cara exterior sobre la cara interna del citado canalón, y por un tornillo y tuerca de sujeción de ambas chapas entre sí.

Otros detalles se describirán de la descripción que sigue:

11 FEB.



71595

En esta Memoria se describe un dibujo que sin caracter limi-
 15 tativo se refiere a una realización del soporte de aislador
 eléctrico para canalón de acuerdo con el modelo. La figura maes-
 tra de perfil el conjunto del soporte.

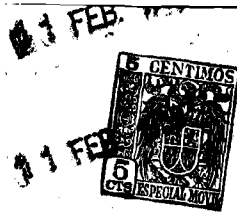
El soporte está compuesto de una chapa alargada -1- de perfil
 20 rectangular y suficientemente resistente, que en su parte inferior
 presenta la curvatura -2- correspondiendo con la curvatura que el
 canalón tiene en su cara frontal externa. Después viene en la cha-
 pa la curvatura -3- casi semicircular que deberá apoyarse sobre
 el reborde superior externo del citado canalón. Inmediatamente la
 chapa presenta un tramo -4- que al colocarlo resultará vertical
 25 en cuyo final existe una perforación -7- que resultará con eje ho-
 rizontal y en la cual se puede sujetar mediante tuercas -8- a uno
 y otro lado de la chapa, el vástago -9- que en su extremo libre
 llevará un aislador.

La chapa -1- continúa en un corto tramo doblada -5- en cuarenta
 30 y cinco grados respecto al tramo anterior -4-. En dicho corto tra-
 mo -5- existe otra perforación -10-, igual a la -7-, en la que tam-
 bién se puede situar cuando convenga otro vástago -11- para aisla-
 dor, según la inclinación que traiga el cable de bajada.

La chapa -1- termina con un dobles -6- a cuarenta y cinco gra-
 35 dos respecto al precedente -5-, o sea, a noventa grados respecto
 al tramo -4- vertical. En dicho último tramo -6- hay otro agujero
 -12- donde se podrá colocar un vástago vertical 13- para un tercer
 aislador. Pueden utilizarse, pues, tres, dos o un aisladores para
 dirigir del modo más conveniente el cable de bajada de antena sin
 40 bruscos cambios de dirección.

Un refuerzo-tope -14- va colocado en la parte alta de la curvatu-
 ra semicircular -3- para inmovilizar mejor la chapa sobre el borde de
 canalón.

71595



45 La parte superior de la chapa -1- sobresale de la unión con una segunda chapa -15- asimismo resistente cuya cara externa se apoya sobre la superficie interior del canalón. Dicha unión se realiza mediante el tornillo -16- de cabeza de gota de sebo y base cuadrada -17- que se inmoviliza en un agujero cuadrado hecho en la chapa -1-. Una tuerca de mariposa -18- realiza el

50 apriete.

El extremo de la chapa -15- está doblado a 90 grados y presenta una escotadura que, introducida mediante giro adecuado en una perforación rectangular de la chapa -1- mantiene a ambas acopladas, aún sin estar ajustada la tuerca mariposa.

55 En las varias realizaciones de este soporte aislador eléctrico sobre canalón caben pequeños cambios en el modo y tamaños de las curvaturas según las formas de los canalones sobre los que habrán de apoyarse las chapas.

NOTA

60 EN RESUMEN: siendo nuevo cuanto queda descrito, en el modelo de utilidad que, por veinte años, se solicita registrar en España deberá recaer sobre las siguientes reivindicaciones:

1ª.- Soporte de aislador eléctrico sobre canalón caracterizado porque está compuesto por una chapa estrecha suficientemente resistente cuya curvatura interna corresponde en su extremo inferior con la externa de un canalón de tejado y de su reborde superior, que luego continúa en un tramo recto para ser colocado vertical, después continúa en otro corto tramo en chafalón respecto al anterior y por último en uno horizontal, cada uno de dichos tramos presenta un agujero para el paso y sujeción de un vástago soporte de aislador, por otra chapa estrecha para ser adaptada con su cara externa sobre la cara interna del citado canalón, y por un tornillo y tuerca de sujeción de ambas chapas entre sí.

65

70

71595 11 FEB



75 2ª.- Por último se reivindica, como objeto sobre el que ha de recaer el presente Modelo de Utilidad que, por veinte años se solicita para España y sus Colonias.-----

p o r

" SOPORTE DE AISLADOR ELECTRICO SOBRE CANALON "

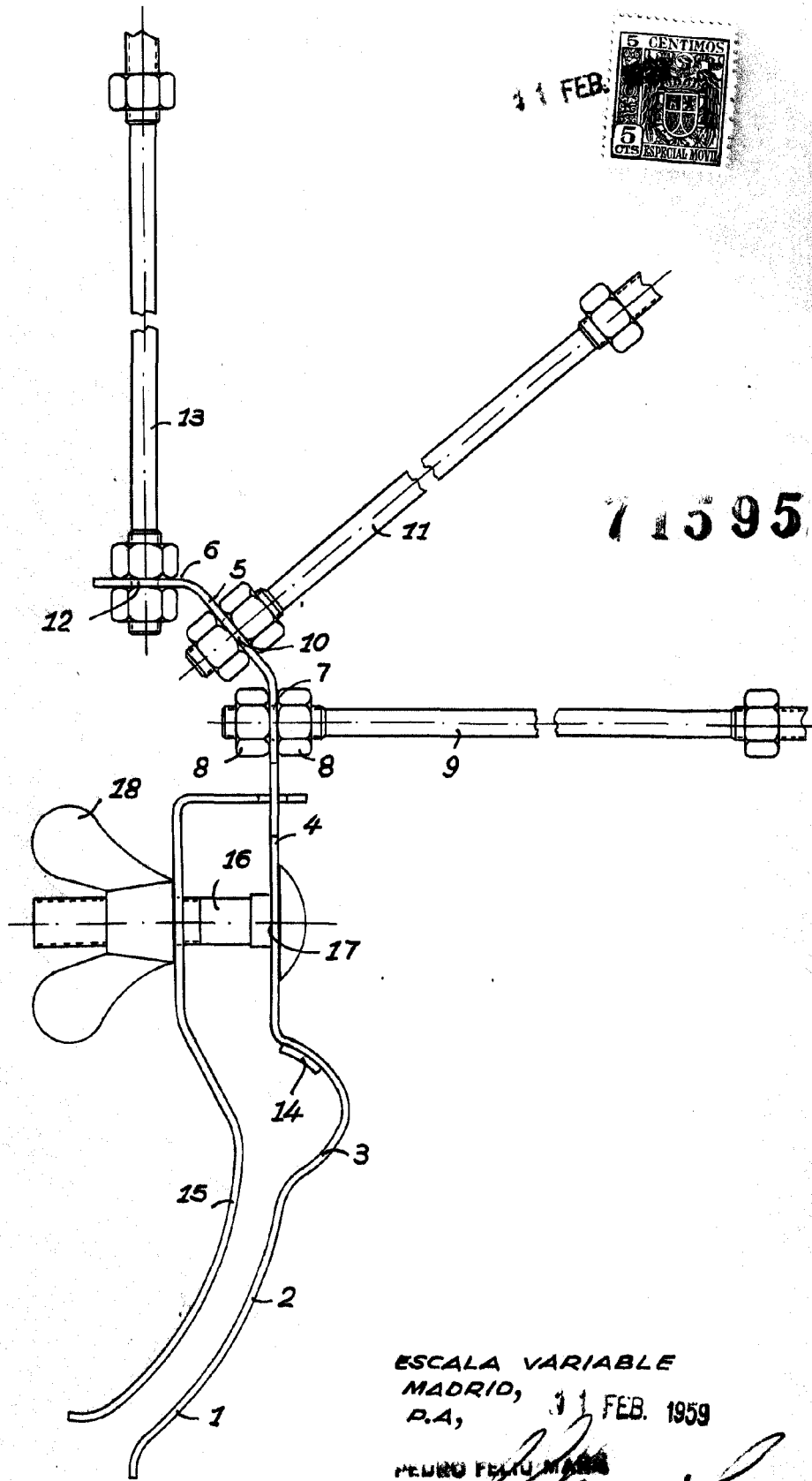
80 Todo conforme queda expresado en la presente Memoria Descriptiva que, consta de cuatro hojas foliadas por una sola cara y dibujos que se acompañan.

Madrid, 11 de Febrero de 1.959

P. A.,

PEDRO FELIU MORA

31 FEB.



71595

ESCALA VARIABLE
MADRID, 31 FEB. 1959
D.A,

PEDRO FELIX MARRAS
A.P.
[Signature]