

71593



71593

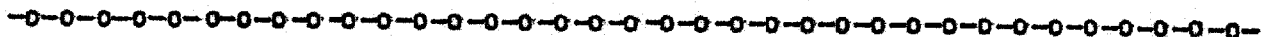
MEMORIA DESCRIPTIVA
 para solicitar
 M O D E L O D E U T I L I D A D
 en
 E S P A Ñ A
 por VEINTE años
 por : " LIBRO CON CAJA ADJUNTA "

a nombre de:

Don Antonio ALIER BLANQUER, de nacionalidad es-
pañola,

domiciliado en:

TARRASA (Barcelona), Conde Salvatierra, 53 .



El objeto de la presente solicitud de Modelo de
 Utilidad, se refiere a un libro con caja adjunta, cuyas ca-
 racterísticas de novedad le confieren la cualidad de aportar,
 a la función a que se destina, las siguientes ventajas:

5

a.-Posee adjunta en el interior una caja simple

77 FEB 6



o múltiple, en una de las tapas, en las dos o intercalada en el texto y con orificios de ventilación si es necesario.

10 b.-Con esto se posibilite incluir elementos reales presentados debidamente colocados, con los que pueden realizarse pruebas o demostraciones prácticas, favoreciendo notablemente la enseñanza, el estudio o la demostración.

15 c.-En estas cajas, que pueden ir subdivididas en varios departamentos con comunicación eventual entre sí y con el exterior, pueden colocarse, debidamente fijados, toda clase de objetos, aparatos y elementos relacionados con el texto inserto en las páginas del libro.

20 d.-Las cajas son realizables en cualquier material apropiado, tal como madera, resinas termoplásticas inyectables, cartón, etc, y pueden ir dotadas de tapaderas, aunque también pueden ir cubiertas por las propias hojas del libro.

En el adjunto plano se ha representado una forma de ejecución del modelo de que se trata.

25 La figura 1 representa un libro con caja simple, en posición de cerrado.

La figura 2 representa el mismo en posición de abierto.

30 Como puede apreciarse, el libro propiamente dicho lleve en una de sus tapas una caja compuesta por tabiques (1), subdividida en compartimientos y, en este caso dotada de tapadera (2). Los compartimientos estén comunicados entre sí por orificios (3) del tabique separador y comunicados con el exterior por orificios (4) en los ta-

71593



35 biques laterales.

La caja, como se ha dicho, puede ir en una tapa, en las dos o bien intercalada entre las hojas del texto, pudiendo ir una o varias cajas en cada libro.

40 Este modelo es realizable en cualesquiera tamaños y materiales adecuados, siendo susceptible de toda clase de modificaciones de detalle que no alteren su fundamento.

== N O T A ==

45 Los puntos de invención propia y nueva que se presentan para que sean objeto de este Modelo de Utilidad, por veinte años, en España, son los siguientes:

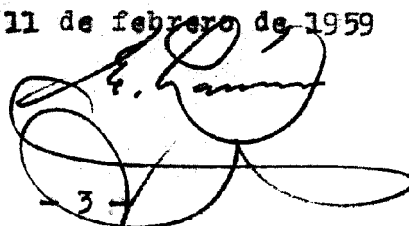
1º.-LIBRO CON CAJA ADJUNTA, caracterizado por que en sus tapas o intercalada entre las páginas del texto, se adjunte, una o varias, cajas determinadas por 50 tabiques rígidos, dotada eventualmente de tapadera, y subdivididas en compartimentos por medio de tabiques, con comunicación los compartimentos entre sí y con el exterior por medio de orificios pasantes y en forma tal que 55 el texto inserto en las páginas del libro.

2º.-LIBRO CON CAJA ADJUNTA.

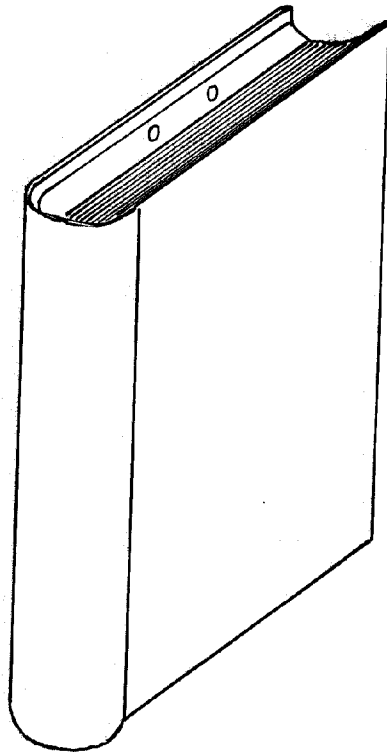
Tal y como se ha descrito en la memoria que antecede, representado en el plano que se acompaña, y para los fines que se han especificado.

Consta la presente memoria descriptiva de tres hojas escritas a máquina por una sola cara.

Madrid, 11 de febrero de 1959


- 3 -

71593



71593

Fig.- 1

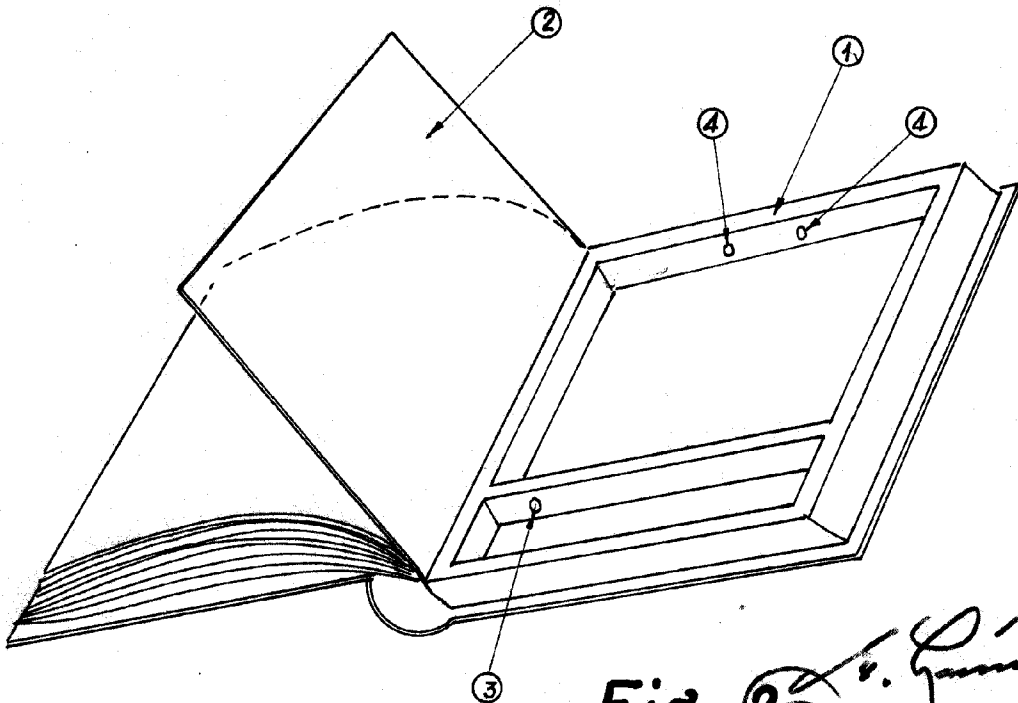


Fig.- 2

A. L. L...

Escaleta variable.

Lavia