

71588



1959

71588

MEMORIA DESCRIPTIVA

que se acompaña a la solicitud de

UN MODELO DE UTILIDAD

a favor de D. Alberto MILLAN Riba y D. Francisco MUÑOZ Escudé, de nacionalidad española, domiciliados en TORTOSA (Tarragona), Genoveses, 15

por:

"UN NUEVO SOBRE-CARTA"

#####

La presente Memoria se refiere, como su enunciado indica, a un nuevo tipo de sobre-carta para correspondencia aérea u ordinaria especialmente estudiado para facilitar su cómoda utilización de una manera funcional, reportando una sensible economía de tiempo, material y manipulaciones.

5

Dicho sobre-carta será de gran utilidad para su empleo por parte de organismos oficiales y casas comer-



1959

71588

10 ciales en cuyas actividades se realicen abundantes comunicaciones escritas, tales que bancos, compañías de seguros y oficinas en general ya que les permitirá prescindir de mucho material y abreviar considerablemente los trabajos inherentes, lo que sin duda podrá repercutir favorablemente en sus presupuestos de gastos.

15 A continuación se hará una descripción detallada del sobre-carta preconizado, con referencia a los planos que se acompañan, en los cuales se representa a simple título de ejemplo, no limitativo, una forma preferente de realización susceptible de todas aquellas modificaciones de detalle que no alteren fundamentalmente sus características esenciales.

20

En dichos dibujos:

La fig. 1. Ilustra el sobre-carta visto en desarrollo.

25

La fig. 2. El mismo sobre-carta en la primera fase de su plegado.

La fig. 3. Segunda fase de plegado, y

La fig. 4. La carta cerrada.

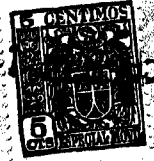
30

Según el ejemplo de ejecución representado, el sobre-carta preconizado está integrado por una sola hoja de papel (1) tamaño folio por ejemplo, que se dispone con marcas lineales adecuadas para establecer sendos dobleces (2-3-4) a modo de formar cuatro secciones aparentemente iguales, aunque las dos superiores (7-8) constituyen la envolvente general y como tales, son de dimensiones ligeramente mayores que las secciones inferiores (9-10) que resultan envueltas por aquellas en el plegado y cierre de la carta.

35

La sección superior (7) está dotada de una pestaña

71588



40 engomada (6) y por su parte la otra sección media-supe-
rior (8) consta lateralmente de dos pestañas también en-
gomadas (5) todas cuyas citadas pestañas realizan el cie-
rre del sobre-carta por adhesión recíproca sobre los bor-
des correspondientes de las dos citadas secciones envol-
45 ventas.

De lo expuesto se deduce el proceso de utilización
del sobre-carta descrito que en una sola cara puede lle-
var: En la sección (7) membrete de la casa con función de
"remite"; en la sección (8) Dirección de la carta y del
50 sobre simultáneamente y en las secciones inferiores (9-10)
y eventualmente en el dorso de la hoja, el texto de la -
carta o comunicación.

La forma, dimensiones y materiales podrán ser va-
riables y, en general, cuanto sea accesorio y secundario,
55 siempre que no altere, cambie o modifique la esencialidad
del objeto que se describe.

Los términos en que queda redactada esta Memoria
son ciertos y fiel reflejo del objeto descrito, debiéndose
tomar con carácter amplio y nunca en forma limitativa.

N O T A

71588



559

las particularidades características de las siguientes reivindicaciones:

65 1ª.- Un nuevo sobre-carta caracterizado por comprender una sola lámina que se dispone con marcas adecuadas para establecer sendos dobleces a modo de formar cuatro secciones superponibles aparentemente iguales, aún - cuando las dos superiores son de dimensiones insensiblemente mayores por constituir la envolvente general.

70 2ª.- Un nuevo sobre-carta según la reivindicación primera, caracterizado porque la sección de cabeza consta en su perfil superior de una pestaña engomada, en tanto - que la sección media-superior consta en sus perfiles laterales de otras pestañas engomadas, todas las cuales son - susceptibles de estar trepadas, y se adhieren recíproca-
75 mente a los bordes correspondientes de las dos citadas secciones envolventes, para realizar el cierre.

3ª.- "UN NUEVO SOBRE-CARTA".

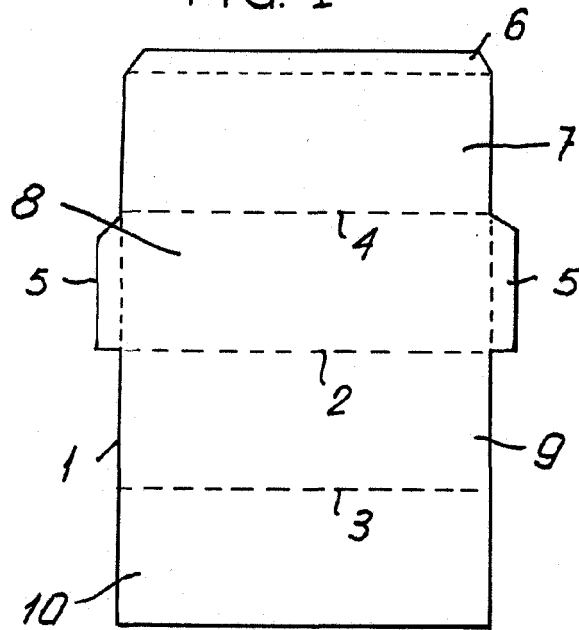
Todo según queda expuesto en la presente Memoria que consta de cuatro hojas foliadas y mecanografiadas por una sola cara y hoja de dibujos que a la misma se acompaña.

Madrid, 11 de Febrero de 1959.

Por autorización de los interesados.

Modesto Polo
A. P.

FIG. 1



71588

FIG. 2

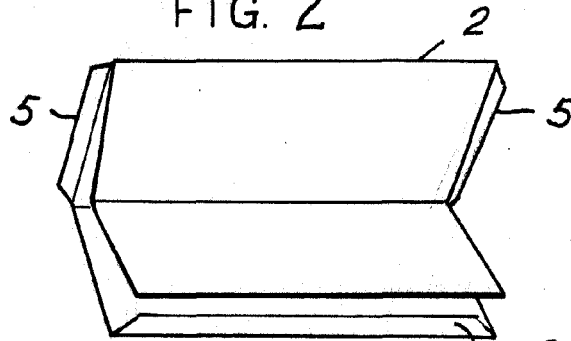


FIG. 3.

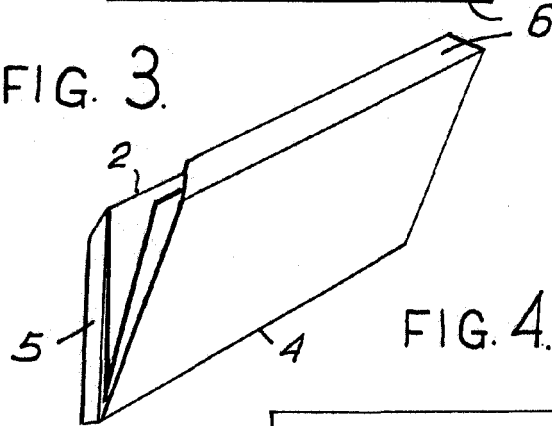
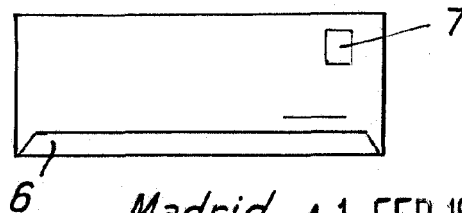


FIG. 4.



ESCALA VARIABLE.

Madrid. 11 FEB. 1959

Modelo Pólo

..