

71587



1 FEB 1925

71587

MEMORIA DESCRIPTIVA

Correspondiente a un Modelo de Utilidad, que se solicita por VEINTE AÑOS, para todo el Territorio Nacional y sus Colonias, a favor de D. RAFAEL GARCIA NICOLAU, de nacionalidad española, residente en Madrid Avd. de Mediterraneo núm 2,

Por:

UN SILLON PERFECCIONADO

El presente registro de Modelo de Utilidad, concierne como su enunciado indica, un sillón perfeccionado, de acuerdo con la descripción detallada que del mismo se realiza, debiendo interpretarse siempre éste concepto en su más amplio sentido y nunca en limitativo

-5-

Para mejor comprensión de este objeto se adjunta a la presente memoria descriptiva una hoja de dibujos, en la que a título de ejemplo, se representan todas y cada una de las partes que lo forman y relación que guardan entre sí.

En la citada hoja de dibujos, se aprecian las siguientes referencias:

-10-

FIGURA PRIMERA.- La misma representa una vista apreciada en



posición oblicua-posterior del mueble.

En la misma tenemos:

-15- 1.- Representa los puntos de apoyo anteriores en número de dos y establecidas simétricamente.

Estos puntos de apoyo, están constituidos en madera de forma y dimensiones convenientes.

2.- Puntos de apoyo posteriores en número de dos y que presentan menos longitud que los opuestos delanteros.

-20- El origen de ambos puntos de apoyo en común y situado en la arista posterior del marco constitutivo del asiento, que se unen por los medios convenientes.

3.- Marco del asiento construido asimismo en madera y de forma preferentemente cuadrangular y con las dimensiones más apropiadas.

-25- El marco porta en sentido transversal, longitudinal e en cuadrícula regular, una pluralidad de bandas e cinchas de cuero e material similar que se fijan adecuadamente en el citado bastidor y que han de presentar determinado límite de holgura, determinándose la superficie funcional del asiento propiamente dicho.

-30- 4.- Marco que constituye el respaldo establecido por dos elementos verticales y paralelos y uno superior transversal enlazado por los medios más convenientes.

El respaldo al igual que el asiento comporta al montaje de cinchas en la misma disposición que el asiento citado.

-35- 5 y 6.- Corresponde a los cojines de cobertura de la superficie respectiva de asiento y respaldo.

Dichos almohadones están constituidos por planchas de goma-espuma de forma y dimensiones apropiadas y que posteriormente se recubren de tapicería adecuada.

-40- FIGURA SEGUNDA.- La misma representa otra vista del sillón. Por haber sido anteriormente descritas sus referencias no se considera precisa su repetición.

Este sillón entre otras, presenta las siguientes ventajas:

71587

10



Fig. 1

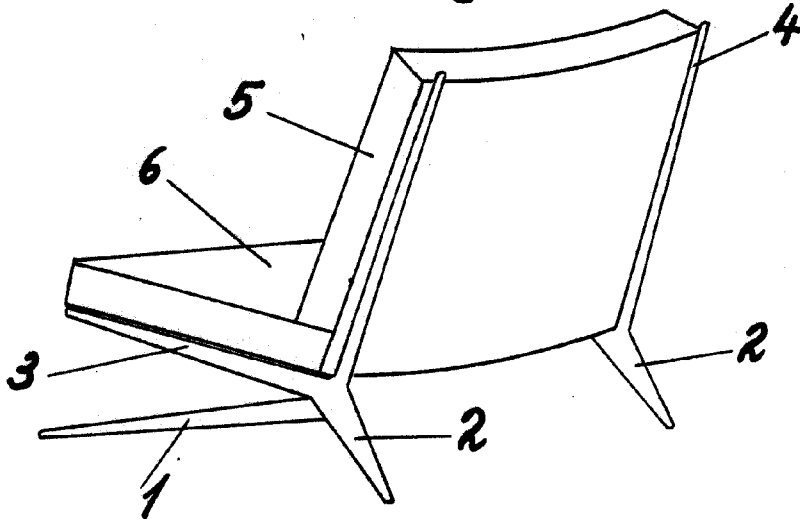
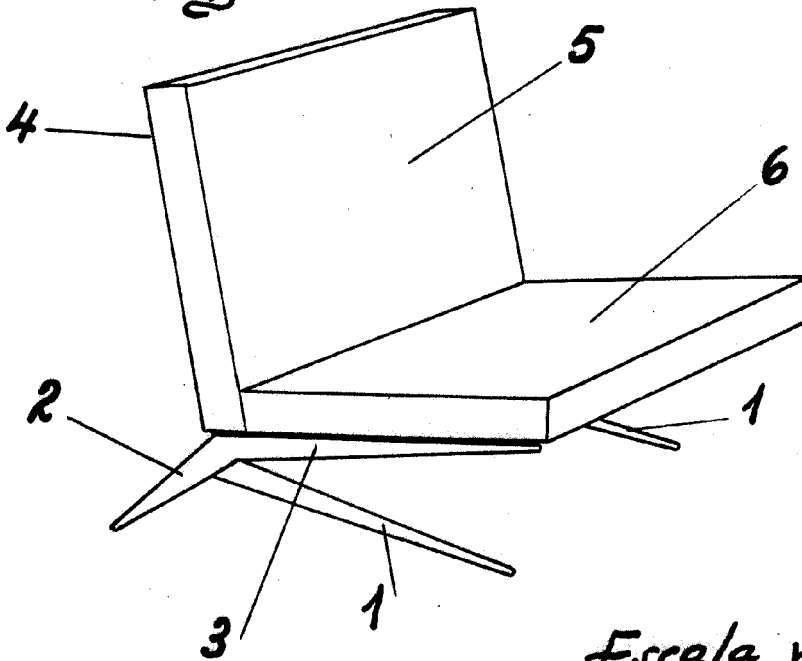


Fig. 2.



Escala variable

Madrid 10 FEB. 1959

El Agente

Wenceslao Díaz Castro
P.P.