

5 FEB



71558

MEMORIA DESCRIPTIVA

del MODELO DE UTILIDAD, por 20 años, solicitado a favor de Don Jaime D E O P Damians y Don Antonio VISCASILLAS García, ambos de nacionalidad Española, residentes en Barcelona, calle de Muntaner numero 10, por " UN CALENTADOR ELECTRICO PARA ROPA DE CAMA ".

El presente Modelo de Utilidad, se refiere a un calentador eléctrico para ropa de cama, cuya principal ventaja radica en que su estructura está concebida de tal manera que no es posible el incendio de la ropa que cubre el calentador al quedar una distancia mínima entre el elemento calefactor y la ropa, que es suficiente para evitar cualquier peligro.

El calentador está constituido por un armazón tubular cerrado formado por una plataforma horizontal intermedia en U, cuyas ramas se prolongan curvándose hacia abajo, determinando con las ramas rectas inferiores paralelas un apoyo plano de longitud determinada, continuando con los extremos doblados en curva semi-circular hacia arriba hasta determinar en un plano paralelo al de apoyo de otra plataforma, en cuyo extremo de unión de las ramas en U, se cierra la armadura .

De esta plataforma superior se suspende, sujeto por los tor -



71558

nillos adecuados, un armazón tubular en U, de plano paralelo al del plano horizontal superior, sosteniéndose entre ambos una lámina metálica que presenta unos orificios distribuidos en su superficie.

20 En el vértice de las ramas de la U, de la plataforma intermedia existe una forma central cerrada formada de tubo, y de plano vertical a cuyos vértices superior e inferior se une el núcleo vertical de la resistencia calefactora, cuyos terminales pasan por el interior de los tubos de la armadura hasta su conexión con el conductor externo.

25 De los extremos de las ramas de la U, de la plataforma intermedia y en la zona de su doblado hacia abajo, arranca un asa formada por un tubo en U, según un plano inclinado.

30 La forma central o marco vertical que tiene la resistencia calefactora, queda centrada aproximadamente debajo de la lámina metálica perforada, con lo que se garantiza que el efecto de las radiaciones calóricas no provoque el incendio de la ropa aplicada sobre la chapa perforada.

35 En la hoja gráfica adjunta y a título de ejemplo, se representa un caso de realización práctica del calentador objeto del presente Modelo de Utilidad.

En la figura 1, se representa un alzado lateral viéndose en la figura 2, un alzado frontal y en la figura 3, una vista en planta.

40 Siguiendo los dibujos, vemos el armazón tubular de plataforma horizontal intermedia -1- cuyas ramas se doblan hacia abaje según -2- determinando por las ramas rectas inferiores paralelas -3- el apoyo que continúa por los extremos doblados en semicírculo -4-, hasta determinan otra plataforma horizontal de ramas tubulares -5- y -6- unidas según el arco de curva cerrado -7-. A esta plataforma 45 en U, y por unos tornillos -8- se sujeta otra forma curvada tubular en U, -9-, disponiéndose entre ésta y la plataforma de ramas -5- y



-6- una chapa -10- con los orificios -11- de número variable.

En el vértice de las ramas de la U, de la plataforma intermedia, existe una forma central cerrada rectangular -12-,
50 con los lados menores, según semicírculos -13- cuyo eje mayor es el vástago -14- en el que se arrolla la resistencia -15-, cuyos terminales, pasando por el interior de los tubos, siguen la trayectoria -16- hasta salir al exterior según los conductores -17-, viéndose además el enchufe -18-. Se ve el asa en
55 forma de U -19- que facilita el accionamiento.

Se fabricará el calentador eléctrico para ropa de cama, con los materiales adecuados a sus elementos constituyentes, pudiendo variar su forma, acabado y dimensiones, y cuantos detalles no alteren, cambien o modifiquen su esencialidad.

60

===== N O T A =====

Se reivindica como objeto de este Modelo de Utilidad:-

1º.-Un calentador eléctrico para ropa de cama, constituido por un armazón tubular cerrado formado por una plataforma horizontal intermedia en U, cuyas ramas se prolongan curvándose hacia
65 abajo, determinando con las prolongaciones rectas inferiores paralelas, un apoyo plano de longitud determinada, continuando con los extremos doblados en curva semicircular hacia arriba, hasta determinar en un plano paralelo al de apoyo, otra plataforma en cuyo extremo de unión de las ramas en U, se cierra la
70 armadura.

70

2º.- Un calentador eléctrico para ropa de cama, según reivindicación 1ª., caracterizado porqué, del extremo curvado en U, de la plataforma superior se suspende, sujeto por los tornillos adecuados, un armazón tubular en U, de plano paralelo al del
75 plano horizontal superior, sosteniéndose entre ambas una lámina metálica paralela a la base que presenta unos orificios



distribuidos en su superficie.

71008

3º.- Un calentador eléctrico para ropa de cama, según reivindicaciones anteriores, caracterizado porqué en el vértice de las
80 ramas de la U, de la plataforma intermedia, existe una forma -
central cerrada formada de tubo y de plano vertical, a cuyos -
vértices superior e inferior se une el núcleo vertical de la re-
sistencia calefactora, cuyos terminales pasan por el interior
de los tubos de la armadura hasta su conexión con el conductor
85 externo. La forma plana vertical queda aproximadamente centrado
y por debajo de la lámina metálica protectora.

4º.- Un calentador eléctrico para ropa de cama, según reivindi-
caciones anteriores, caracterizado porqué de los extremos de las
ramas de la U, de la plataforma intermedia y en la zona de su
90 doblado hacia abajo arranca un asa formada por un tubo en U, se-
gún un plano de la plataforma intermedia.

5º.- Un calentador eléctrico para ropa de cama.

Consta la presente memoria descriptiva de cuatro hojas folia -
94 das y escritas por una sola cara.

Barcelona, 5 de Febrero de 1.959.

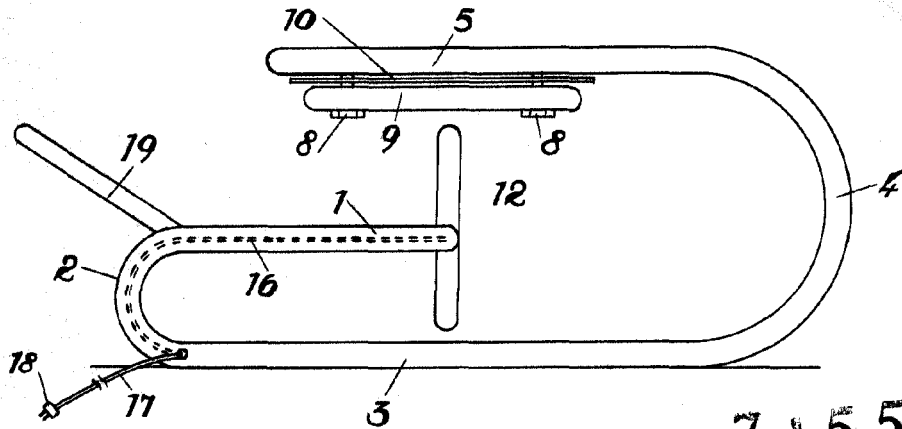
M. LLORT

P.º



5 FEB

Fig.1



71558

Fig.2

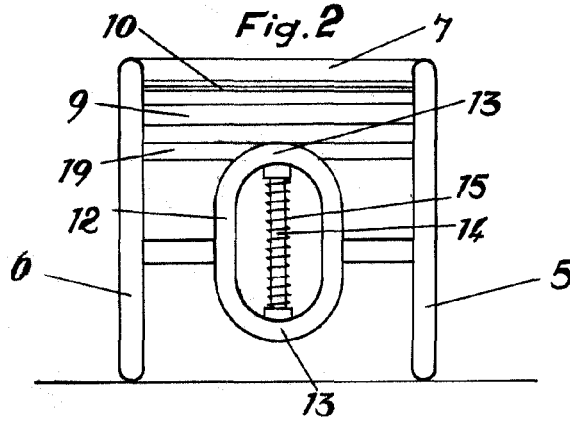
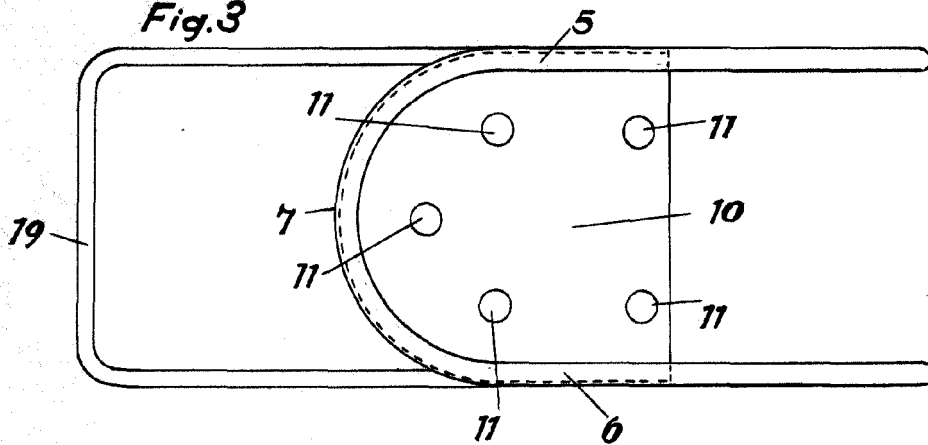


Fig.3



BARCELONA 5 de Febrero 59
P. de
M. LLORT
P. de
Yatama

Escala variable.