



71552

M O D E L O
D E
U T I L I D A D

a favor de Don Juan FRANCO ROIG, de nacionalidad española,
residente en Barcelona, Paseo de Maragall, 95, por "LUNE-
TA PARA TORNO".

- . -

MEMORIA DESCRIPTIVA

- La presente invención se refiere a una luneta para torno, en la cual se armoniza, debido al juego de rodamiento montado en los brazos de apoyo de la pieza a trabajar, la acción de sujeción sobre ésta con la de facilitar su giro. Sabido es que en las lunetas actualmente empleadas sucede que una sujeción excesiva provoca la paralización del giro de la pieza a trabajar, o al menos lo dificulta, constituyendo un inconveniente que no existe en la del objeto de la invención.
- 5.
10. La indicada luneta se caracteriza esencialmente por-

71552

31 FNE



que los brazos de apoyo de la pieza a trabajar presentan en sus extremos sendos cojinetes de rodamiento, de bolas o de ródillos, por los cuales se realiza el soporte de la pieza y su sujeción al colocarla entre los puntos del torno,

5. Para la mejor comprensión de cuanto se indica en la presente memoria descriptiva se acompaña un dibujo en el que, tan sólo a título de ejemplo, se representa un caso práctico de realización de una luneta de características iguales a la del objeto de la invención.

10. La aludida luneta, representada en el dibujo por una vista en alzado parcialmente seccionada, está constituida por un soporte -1- con su parte superior -2- en semicírculo sobre la que va montada otra pieza -3-, semicircular, ambas de perfil apropiado y con aletas -4- en ambos extremos

15. yuxtapuestas, por las que se solidarizan entre sí por medio de los espárragos -5-. Sobre las piezas -2- y -3-, semicirculares, y espaciados a 120° van dispuestos los brazos radiales -6-. Estos, presentan sendos juegos de guías -7- en las cuales van acoplados otros brazos -8- de longitud conveniente,

20. vaciados interiormente y provistos de un fileteado en el que va roscado un husillo -9-, cuya cabeza de accionamiento -10- está dotada con un nonius -11-. La extremidad interna de los brazos -8- está conformada a modo de horquilla de ramas -12- entre las cuales va montado el cojinete -13- que constituye el elemento de apoyo y retención sobre el que asienta la pieza a tornear.

Como se deduce de la descripción hecha y por la observación del dibujo, el manejo de la luneta objeto de la invención una vez colocada sobre el torno y dispuesta la



71552 31 ENE

- pieza entre puntos es el siguiente: se actúa sobre las cabezas -10- de los husillos -9- a fin de centrar debidamente entre los brazos -8- y cojinetes -13- la pieza a torneear. Hecho ésto queda el torno en condiciones de trabajar a la
5. pieza y al proporcionar a ésta el movimiento de giro que permitirá el trabajo de los útiles los cojinetes -13- entran en acción facilitando, por su suavidad de giro, el movimiento rotatorio de la pieza sobre ellos sin perjuicio de efectuar en todo momento su propia acción de apoyo y retención.
10. Se comprende que serán independientes del objeto de la invención los materiales empleados en los diferentes elementos constitutivos de la luneta, así como la forma y dimensiones, tanto absolutas como relativas, de los mismos y, en general, todo cuanto no afecte a su esencialidad.

- . -

N O T A

15. Se reivindica como objeto del presente modelo de utilidad:
1. Luneta para torno, que se caracteriza esencialmente porque los brazos de apoyo de la pieza a trabajar presentan en sus extremos sendos cojinetes de rodamiento (de
20. bolas o de rodillos) constitutivos de los apoyos propiamente dichos y de retención de la pieza a trabajar para su colocación entre puntos.
2. Luneta para torno.



31 ENE.
71552

Todo ello según queda descrito y reivindicado en la presente memoria descriptiva que consta de cuatro hojas foliadas escritas a máquina por una sólo cara.

Barcelona, a 31 de enero de 1959.

Juan FRANCO ROIG

p.a.

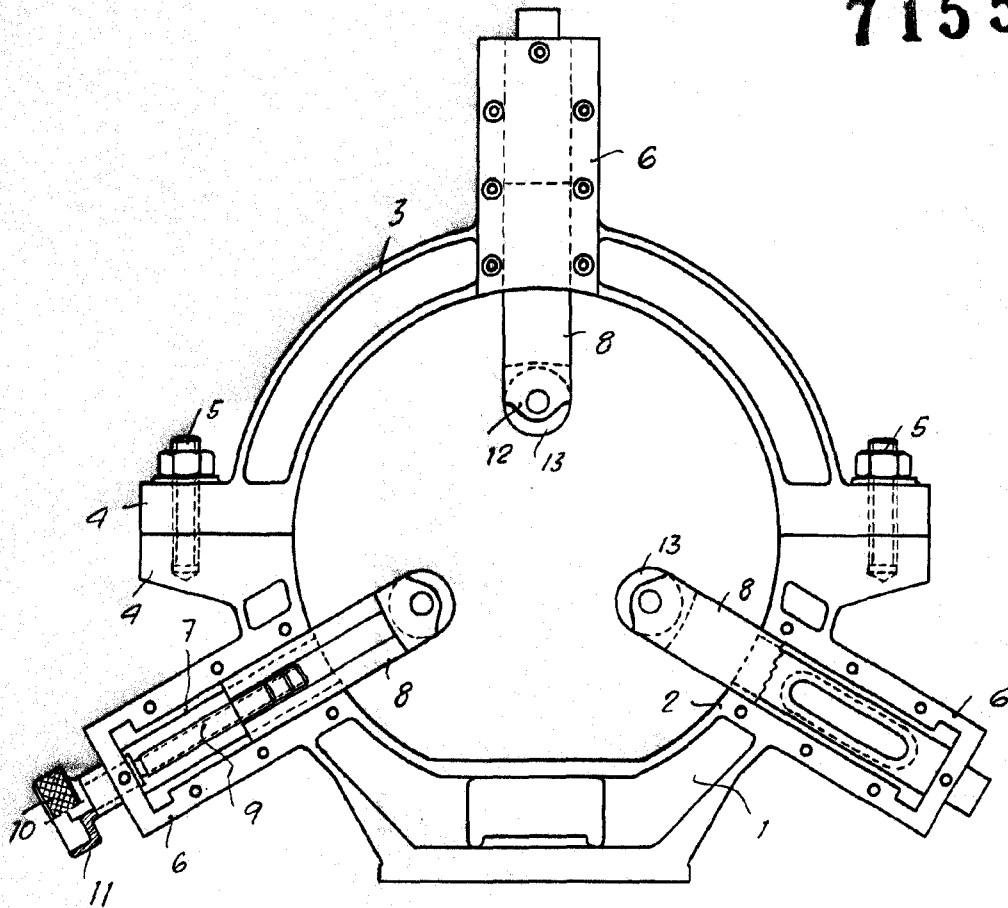
I. PONTI

P.P.

81 F



71552



Barcelona, 31 Enero 1959
Juan Franco Roig

p.a.

I. PONTI

p.p.