



71546

M O D E L O
D E
U T I L I D A D

a favor de JALITAN, S. A., entidad española, domiciliada en Barcelona, calle María Barrientos s/n. Esquina Comandante Benítez, por "INTERRUPTOR".

MEMORIA DESCRIPTIVA

La presente invención se refiere a un interruptor de constitución simple y que efectúa un contacto seguro y rápido a la vez.

- Sabido es que los interruptores están expuestos a un desgaste de sus contactos, cuando éstos efectúan la conexión de modo lento e inseguro, ya que ello da lugar a chispas y falsos contactos. Por otra parte el continuo uso a que se somete un interruptor, exige un mecanismo sencillo, exento de complicadas articulaciones que siempre facilitan los encasquillamientos, desgastes y averías.
- 5.
 - 10.



71546

- Pensando en estas cualidades, se ha ideado el interruptor objeto de la invención, que se caracteriza esencialmente por el hecho de que su contacto fijo está constituido por dos pletinas independientes, paralelas, fijas por uno de sus extremos y sensiblemente arqueadas, provistas de cierta elasticidad, mientras que el contacto móvil, mandado por el oportuno cursor está constituido por una pletina doblada a modo de gancho, sometida a la acción de un resorte que la mantiene en su posición correcta, y que en el final de carrera establece puente entre las dos pletinas fijas aludidas, venciendo su elasticidad.
- 5.
- 10.

- Para la mejor comprensión de cuanto queda descrito en la presente memoria descriptiva, se acompaña un dibujo en el que, tan sólo a título de ejemplo, se representa un caso práctico de realización del objeto de la invención.
- 15.

- En dicho dibujo la figura 1 es una vista en sección longitudinal mostrando al interruptor en su posición de abierto; la figura 2 es una vista en alzado lateral con el interruptor cerrado, y la figura 3 es una vista en alzado posterior, estando el interruptor desconectado o abierto.
- 20.

- El interruptor descrito está constituido en el aludido dibujo por una placa -1- exterior, provista de una ramura -2- que sirve de guía para el desplazamiento del cursor -3-, que lleva montado al contacto móvil constituido por una pletina -4- doblada a modo de gancho,
- 25.



30 ENE

71546

atravesada por un vástago -5- que parte del cursor -3-. Dicha pletina -4- está sometida a la acción de un resorte -6- que por el extremo opuesto al de apoyo de la pletina -4- queda detenido por un tope -7-. Por su parte el contacto fijo está constituido por dos pletinas paralelas -8-, sensiblemente arqueadas, fijas por uno de sus extremos, con el extremo libre doblado en sentido opuesto al de curvatura, quedando montadas, flotantes y provistas de cierta elasticidad.

5.

10. El contacto móvil -4- establece puente entre ambas pletinas en uno de sus finales de carrera, para lo cual vence la elasticidad de las mismas, facilitando la conexión suave entre ambos contactos las curvaturas de ambos en sentidos opuestos.

15. Queda perfectamente claro de todo lo descrito y por la observación del dibujo, que el interruptor descrito posee un mecanismo simple en extremo. En efecto, carece totalmente de articulaciones complicadas, y sus movimientos no son forzados, ya que se limitan a un simple desplazamiento axial en sentidos opuestos. Ello es causa

20. de que queden descartados los encasquillamientos, roturas y averías, que con tanta frecuencia se presentan en los interruptores de realización más complicada. Asimismo la conexión entre ambos contactos fijos -8- que se apoyan contra el móvil -4- en el momento de la conexión.

25. Serán independientes del objeto de la invención, los materiales empleados en la construcción de los distintos elementos que la integran, formas y dimensiones

71546³⁰ ENE.



de los mismos y cuantos detalles accesorios puedan presentarse, siempre y cuando no afecten a su esencialidad.

- . -

N O T A

Se reivindica como objeto del presente modelo de utilidad:

5. 1. Interruptor, que se caracteriza esencialmente por el hecho de que el contacto fijo está constituido por dos pletinas paralelas, sensiblemente arqueadas, fijas por uno de sus extremos, lo que les confiere cierta elasticidad y con un extremo libre doblado en sentido opuesto al de su curvatura, mientras que el contacto móvil, mandado a través de un cursor exterior, está constituido a su vez por una pletina doblada a modo de gancho, en sentido opuesto al doblado extremo de las pletinas fijas, estableciendo el puente entre ambas en uno de los finales de carrera, venciendo para ello la elasticidad de las mismas.
- 10.
- 15.
20. 2. Interruptor, según la reivindicación anterior, que se caracteriza por el hecho de que el contacto móvil queda atravesado por un vástago que parte del cursor de mando, y sometido a la acción de un resorte, que por uno de sus extremos se apoya contra un tope previsto en el vástago mientras el opuesto actúa contra el citado contacto móvil, manteniéndole en su posición correcta y

30 ENE



71546

coadyuvando a la perfecta conexión con los contactos
fijos.

3. Interruptor.

La presente memoria descriptiva consta de cinco

5. hojas foliadas escritas a máquina por una sola cara.

Barcelona, a 30 de enero de 1959.

JALITÁN, S. A.

p.a.

Fig. 1

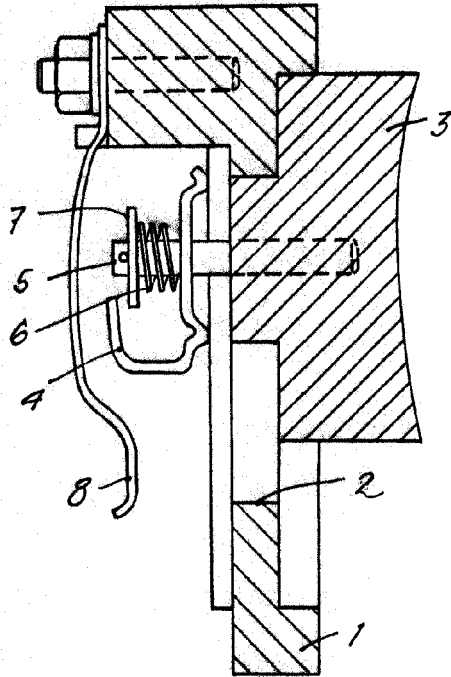
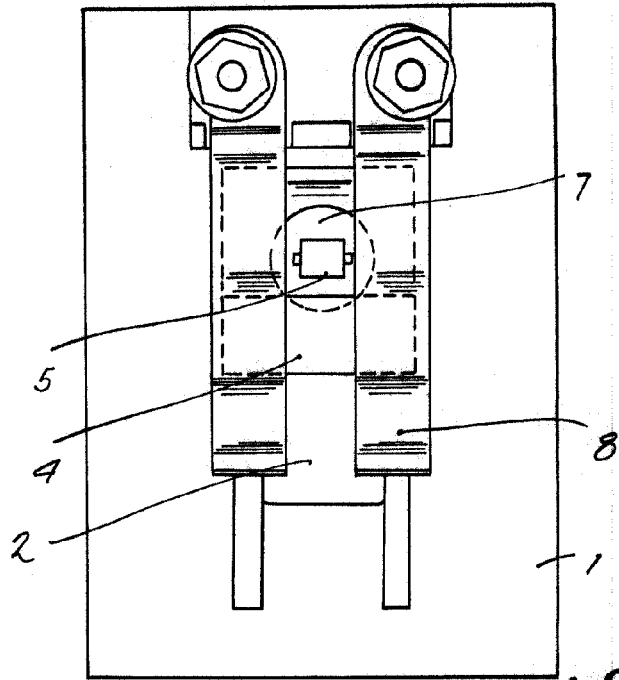


Fig. 3

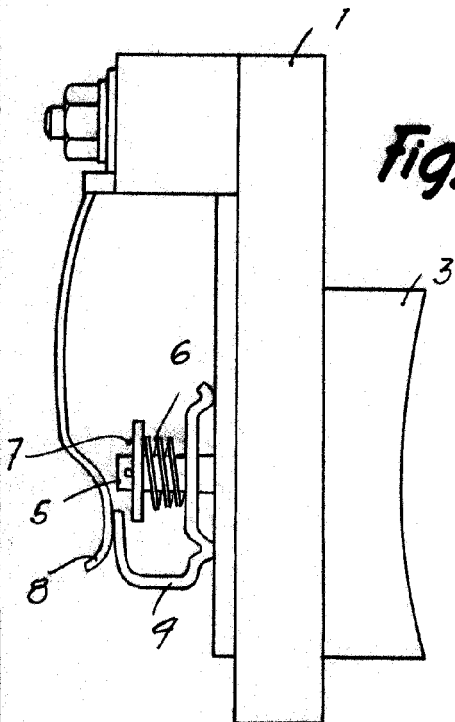


71546

30 FNE



Fig. 2



Barcelona, 30 Enero 1959

Jalitó, S. A.

f.a.