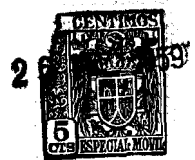


71043



71543

MODELO DE UTILIDAD

por 20 años

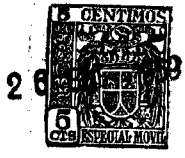
por "UN FAROL EN MINIATURA PROPIO PARA EL ORNATO", a favor de D. Félix Soler-Quiman, de nacionalidad española, domiciliado en Barcelona, Aribau, 153.

=====

MEMORIA DESCRIPTIVA

Por este Modelo de utilidad se describe un farol en miniatura propio para el ornato y muy particularmente, por su prestancia y económico coste, para el adorno de los árboles de Navidad.

- 5. Conforme puede verse en los dibujos que a título de ejemplo se adjuntan, este farol se compone de dos piezas moldeadas en material plástico una de las cuales afecta la forma de una jaula cilíndrica -1- cerrada inferiormente por una base cóncava -2- que, a su vez, en su interior pre-



5. senta unos travesaños radiales -3- a la altura del borde superior que permiten apoyar sobre ellos el borde inferior de una lámina de plástico flexible y translúcido -4- arrollada y ajustada a los barrotes anulares -5- que forman parte de la jaula. Estos barrotes -5- se aseguran y sostienen por los verticales -1- que unen a la base -2- con el anillo -6- superior, roscado superior y exteriormente en -7- para recibir y fijar a la base o plato superior -8- por su reborde periférico inferior -9-. Este plato -8- de forma escalonada presenta centrada una cavidad de menor diámetro -10- en la que se aloja y sujeta al casquillo metálico y roscado -11- para fijar y conectar a la lámpara eléctrica -12-. A través del orificio -13- de su base se hacen pasar los conductores de conexión -14-20- que se utilizan a su vez para suspender el farol.

20. La tapa -8- presenta además unas perforaciones -15- que combinadas con las aberturas inferiores -16- aseguradas por debajo del borde inferior de -4- por los travesaños -3- permiten establecer la adecuada refrigeración por corriente de aire alrededor de la lámpara.

25. Conforme se muestra en la figura III, el enlace y conexión del casquillo roscado -11- se resuelve por la oclusión y retención de uno de los conductores, el -20-, con los bordes de la escotadura lateral -17- prevista en el arranque superior de la rosca. En cuanto -14- se ocluye su extremo en el corchete metálico estampado -18- previsto en el centro del disco aislante -19- que forma la base superior del casquillo -11- asegurándose con una gota de soldadura.

30. Todo cuanto no afecte, altere, cambie o modifique la esencia del farol aquí descrito será variable a los efectos del actual Modelo.



71543

N O T A.

Se reivindica como objeto de este registro por Modelo de utilidad:

5. 1.- Un farol en miniatura propio para el ornato, que se caracteriza por consistir en una jaula cilíndrica con base inferior cerrada y cóncava, con una serie de barrotes anulares paralelos a esta base sostenidos por otros rectos y verticales que los enlazan y que sostienen por sus extremos superiores a un anillo exteriormente roscado para recibir y
10. sujetar a una tapa cóncava superior, que actúa de porta-lámparas.
15. 2.- El propio farol de la reivindicación anterior, caracterizado porque dentro de la jaula ajustada a los barrotes anulares y apoyada por su borde inferior en unos travesaños radiales unidos a los bordes superiores de la base inferior se sitúe una lámina flexible y translúcida que actúa de pantalla difusora.
20. 3.- El propio farol de las reivindicaciones anteriores, caracterizado porque la tapa superior presente cerrada una cavidad cilíndrica para alojar al casquillo metálico que sirve para sostener y conectar a la lámpara eléctrica, y que esta misma cavidad presente en su base superior una perforación para el paso de los conductores, que servirán además de elementos de suspensión del conjunto.
25. 4.- El propio farol de las reivindicaciones anteriores, caracterizado porque la tapa superior en su franja anular plana y periférica presente un cierto número de orificios para la refrigeración de la lámpara, asegurándose la entrada de aire fresco por la abertura anular que queda por debajo del
30. borde inferior de la pantalla gracias a la altura de los travesaños radiales de apoyo respecto a los bordes de la



71543

base inferior.

- 5.- El propio farol de las reivindicaciones anteriores, caracterizado porque la conexión y suspensión del casquillo roscado para la lámpara eléctrica se resuelva fijando un
5. terminal por oclusión y soldadura del conducto dentro de una cazoleta metálica ajustada en la perforación central del disco aislante que forma la base superior del casquillo roscado y fije al mismo por el remachado de sus bordes, y el otro conductor se fije y conecte a la pared roscada del
10. casquillo por simple oclusión entre los bordes de una escotadura prevista a este fin en tal pared y en el arranque superior de la rosca.

Sean cuales fueren las circunstancias que concurren en la esencialidad del Modelo de utilidad definido en las

15. anteriores reivindicaciones, cuyo objeto es:

6.- "UN FAROL EN MINIATURA PROPIO PARA EL ORNATO".

Consta la presente memoria de cuatro hojas foliadas, mecanografiadas por una sola cara y del dibujo adjunto.

Barcelona, veintiseis de enero de mil novecientos

20. cincuenta y nueve.

P.A. de D. Félix Soler-Quiman,

L. DURAN
P.P.





71543

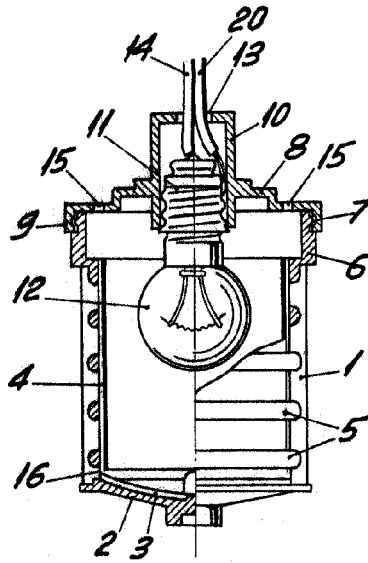


Fig. I

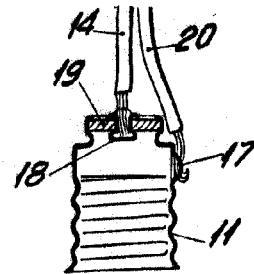


Fig. III

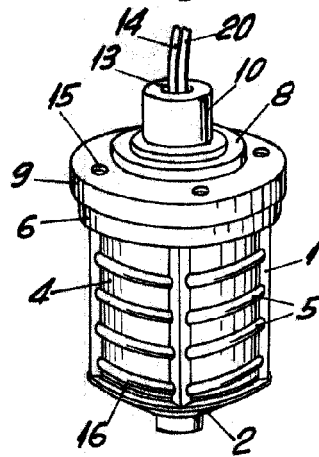


Fig. II

BARCELONA, 26 ENERO DE 1959

L. DURAN

p.p.

ESCALA VARIABLE