



71542

71542

MODELO DE UTILIDAD

por 20 años

por "UN EMBALAJE PERFECCIONADO PARA BOTELLAS", a favor de D. Rosendo Sala Blanch, de nacionalidad española, domiciliado en Camprodón (Gerona), Valencia, 11.

=====

MEMORIA DESCRIPTIVA

Se describe en este Modelo de utilidad, un embalaje perfeccionado para botellas, que tiene como característica esencial el constituir por sí mismo un embalaje perfecto y completo de un cierto número de botellas, sin precisar de otro tipo de caja o envoltorio que las proteja exteriormente, siendo a la vez de una gran simplicidad y ligereza, y ocupando un espacio mínimo por adaptarse fielmente a la forma externa de las botellas, todo ello representa un sensible perfeccionamiento sobre otros tipos conocidos de



embalajes moldeados, que precisan una envolvente de protección.

Para su mejor comprensión, se adjuntan, a título de ejemplo, unos dibujos de un embalaje realizado de acuerdo con el presente Modelo.

Las figuras I y II son vistas en perspectiva de un embalaje completo y de una de las mitades componentes, respectivamente y las figuras III y IV son explicativas del apilado de estos embalajes.

10. Según tales dibujos este embalaje está compuesto por dos mitades simétricas -1- y -2-, cuya superposición integra el embalaje completo, figura I, existiendo lateralmente un ala -3- que sirve para el cosido de ambas mitades, quedando constituido el embalaje completo. Ambas piezas -1- y -2-, poseen una forma apropiada para su adaptación perfecta a una serie de botellas en disposición de tumbadas y dispuestas alternadamente, viéndose en la pieza -1-, los salientes -4- alternados con los -5-, adoptando todos ellos la forma de media botella, los cuales se corresponden respectivamente con los -6- y -7- de la pieza -2-, de igual forma que los anteriores, Tanto la pieza -1- como la -2-, poseen longitudinalmente dos crestas cercanas a los bordes como las -8- y -9-, que siguen sensiblemente el perfil de los salientes -4- y -5-, marcándose para ello en dichas crestas, zonas más elevadas -10- y depresiones -11-. Asimismo, existen unos refuerzos salientes -12- que se extienden diametralmente por las bases de los salientes -4- y -5-, y se prolongan por la superficie lateral de los mismos hasta encontrar las crestas -9- y -10- respectivamente, así como otros refuerzos longitudinales de poca extensión -13- situados en la parte superior de los salientes -4- y -5-.



Dada la especial configuración de este embalaje, es posible apilar varios de ellos ocupando un espacio mínimo, viéndose en las figuras III y IV la forma en que este apilaje se eleva a cabo, coincidiendo las partes prominentes

5. de un embalaje -14-, con los entrantes del otro embalaje -15-

Todo cuanto no afecte, altere, cambie o modifique la esencia del embalaje para botellas anteriormente descrito, será variable a los efectos del presente Modelo.

N O T A.

10. Se reivindica como objeto de este registro por Modelo de utilidad:

1.- Un embalaje perfeccionado para botellas, caracterizado esencialmente porque las dos medias cajas que lo integran y cuyo relieve coincide con el de varias botellas dispuestas

15. alternadamente, llevan sendas alas periféricas en sus bordes de unión, apropiadas para el cosido, y un sistema de refuerzos integrado por unas crestas que se extienden longitudinalmente cerca de los lados mayores de cada media caña, que poseen un perfil ondulado, así como otros refuerzos dia-

20. metrales situados en las bases de los relieves en forma de botella, que se prolongan hasta las crestas inmediatas, existiendo asimismo otros refuerzos longitudinales de poca extensión en las partes superiores de dichos relieves.

Sean cuales fueren las circunstancias que concurran en

25. la esencialidad del Modelo de utilidad definido en la anterior reivindicación, cuyo objeto es:

2.- "UN EMBALAJE PERFECCIONADO PARA BOTTELLAS".

Consta la presente memoria de tres hojas foliadas, mecanografiadas por una sola cara y del dibujo adjunto.

30. Barcelona, diecinueve de enero de mil novecientos cincuenta y nueve.

P.A. de D. Rosendo Sala Blanch,

L. DURAN
P. P.

71542

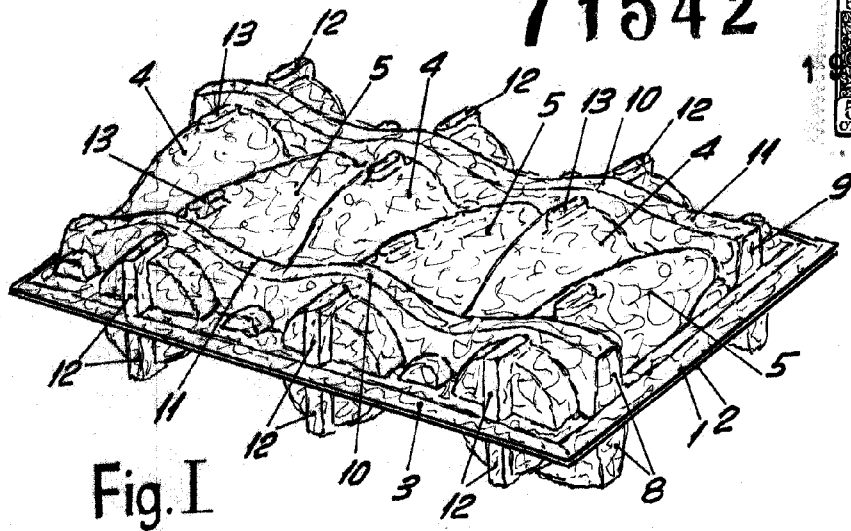


Fig. I

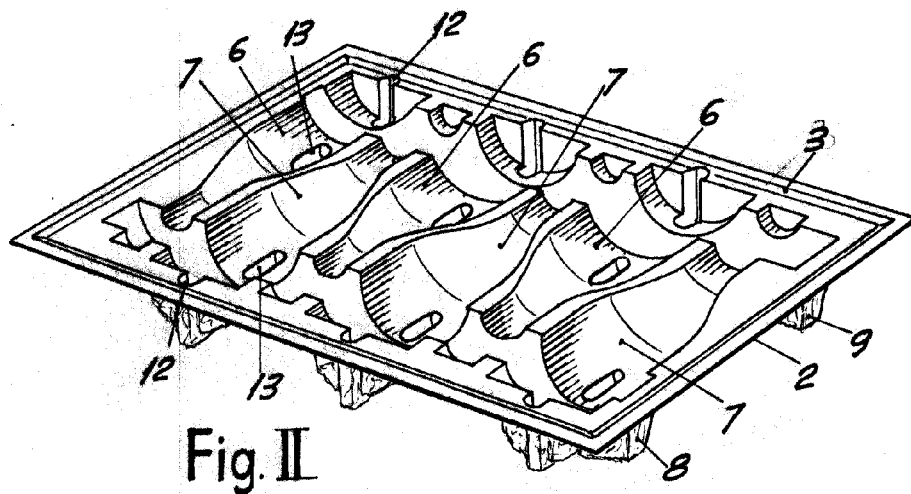


Fig. II

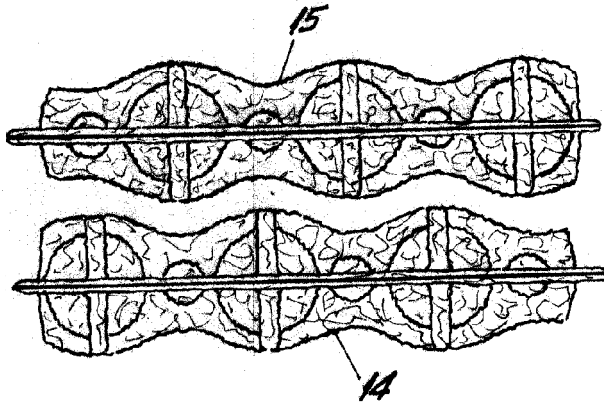


Fig. III

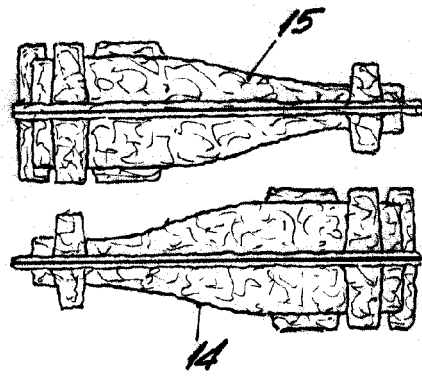


Fig. IV

BARCELONA, 19 ENERO DE 1959

L. DURAN

P.P.

ESCALA VARIABLE