

71540

26



71540

MODELO DE UTILIDAD

por 20 años

por "UN TAPON DE PRESION PARA BOTELLAS DE LIQUIDOS CARBO-
NICOS", a favor de D. Félix Soler-Quiman, de nacionalidad
española, domiciliado en Barcelona, Aribau, 153.

=====

MEMORIA DESCRIPTIVA

El tapón de presión para botellas destinadas a con-
tener líquidos carbónicos, que se describe por este Modelo
de utilidad, presenta sobre los ya conocidos las ventajas
siguientes: ser más ligero puesto que es hueco y resultar
5. muy eficaz a los efectos de cierre. El asiento de goma
queda retenido por el botón central que forma el remate
inferior del tapón.

El tapón forma una sola unidad integrada por dos
piezas huecas y encajables, lo cual facilita el montaje



del cierre de seguridad que es de alambre y de una sola pieza, o sea que es anular.

5. Esta pieza está debidamente doblada para formar el puente recto para su enlace, con el tapón, dos brazos para formar la abrazadera elástica de sujeción con el gollote de la botella y finalmente formar un armazón a modo de palanca inclinada para la maniobra. Esta palanca afecta la forma de una pala, reforzándose con una funda de chapa.

10. El examen de los dibujos que se adjuntan a título de ejemplo ayudará a comprender las características del tapón.

15. En los dibujos, la figura I representa el tapón cerrando una botella de la que se representa solo el gollote superior; este conjunto se representa parcialmente seccionado. La figura II se representa el tapón solo con su palanca de alambre y la figura III nos muestra el propio tapón en posición abierta. La figura IV es una sección recta de la palanca de maniobra.

20. En estas figuras, -1- y -2- son las dos piezas huecas, unidas por los respectivos encajes -3- de sus bordes, uno de los cuales, el de la pieza inferior -2- presenta los escotes diametralmente opuestos -4- para el paso y sujeción del puente -5- que forma parte del anillo de cierre de seguridad -5-6-7-8-9- y en el cual -5- es el puente, -6- los brazos rectos y simétricos de enlace con los arcos -7-; -8- son los arcos perpendiculares a -6-7- que se ajustan al cuello -10- de la botella por debajo del reborde -11- de su boca. El anillo -6-7-8-9- se cierre formando el brazo trapezoidal -9- reforzado con la chapa envolvente -12-, inclinado respecto al plano determinado por los -8-, que sirve de palanca para cerrar o abrir el tapón.
- 25.
- 30.



La pieza -2- presenta su fondo troncocónico -15- rematado en una especie de botón -13- que sirve para retener la guarnición anular de goma -14- que forma el cierre estanco de la botella.

5. Todo cuanto no afecte, altere, cambie o modifique la esencia del tapón descrito será variable a los efectos del actual Modelo.

N O T A.

10. Se reivindica como objeto de este registro por Modelo de utilidad:

- 1.- Un tapón de presión para botellas de líquidos carbónicos, esencialmente constituido por un órgano de obturación integrado por dos piezas moldeadas, huecas y ajustables entre sí por el encaje de sus respectivos bordes, y de un órgano de cierre constituido por un anillo continuo y cerrado sobre sí mismo de alambre, curvado de modo que forme un tramo recto ocluido entre las dos piezas del órgano de obturación, apoyado al efecto por sus dos extremos en las escotaduras diametralmente opuestas previstas al efecto en el borde de encaje de la pieza inferior; forma además este anillo dos brazos simétricos y paralelos, que curvados se prolongan según sendos arcos ajustables al cuello de la botella por debajo del reborde de su boca y se cierra por el contorno de una especie de pala de forma trapezoidal cuyo plano queda inclinado respecto al de aquellos arcos; reforzándose y completándose este contorno de pala mediante una chapa cuyos bordes se pliegan sobre la base mayor y sobre los lados contiguos del trapecio formado por el alambre.

Sean cuales fueren las circunstancias que concurren



en la esencialidad del Modelo de utilidad definido en la anterior reivindicación, cuyo objeto es:

2.- "UN TAPON DE PRESION PARA BOTELLAS DE LIQUIDOS CARBONICOS".

5. Consta la presente memoria de cuatro hojas foliadas, mecanografiadas por una sola cara y del dibujo adjunto.

Barcelona, veintiseis de enero de mil novecientos cincuenta y nueve.

P.A. de D. Félix Soler-Quiman,

L. DURÁN
P. P.



71540

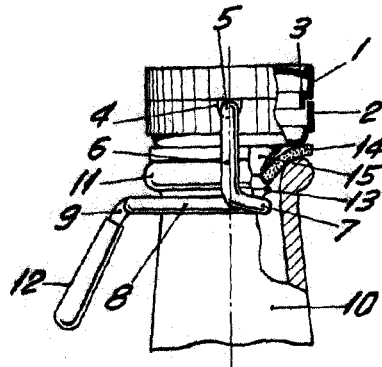


Fig. I

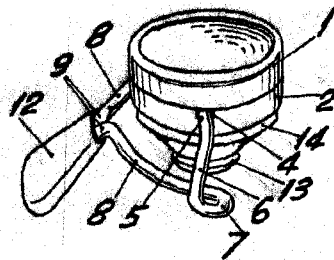


Fig. II

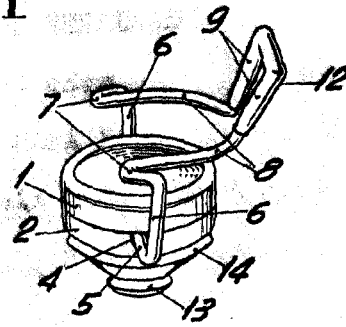


Fig. III

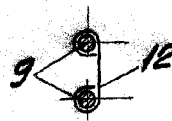


Fig. IV

BARCELONA, 26 ENERO DE 1959

L. DURAN

P.P.