



71537

MODELO DE UTILIDAD

a favor de Dña. Maria Servet Corderroure, de nacionalidad española. residente en Barcelona, y con domicilio en la calle Mallorca número 537. por: "Un modelo de compàs escolar".- - - - -

MEMORIA DESCRIPTIVA

1. Se refiere el presente modelo a un compàs para uso escolar cuya genuidad es la de ser considerablemente sencillo de confeccibn y a la vez de uso muy adecuado por su poca complejidad.
5. Consta de tres piezas fundamentales las cuales manufacturas pueden tener lugar por moldeo o inyectado, siendo respectivamente los dos brazos, los cuales acaban en su parte superior por una zona circular que encara en ambas piezas a través de la tercera pieza que es tambien de forma circular
10. de igual tamaño que las anteriores y que se aloja entre ellas y la cual tiene una prolongación cilíndrica que hace las veces de mango para el uso.
Estas tres piezas circulares disponen de un agujero cada una en su centro por el que se introduce un eje que por remachado los liga permitiendo el juego de ellas entre sí.
15. Los dos brazos en sus extremos inferiores disponen, uno de una punta metálica la cual está ocluida en el material



que forma el brazo y el otro brazo está abrazado en su extremo inferior por una pieza cilíndrica de chapa estampada
20. que ajustando perfectamente contra él queda inmóvilizada y en su extremo libre es apta para introducirse un lápiz de diámetro adecuado el cual será quien trace los arcos de círculo que correspondan.

En el dibujo adjunto aparece el compás que describimos
25. en que -1- y -2- son los brazos propiamente dichos en que por su parte inferior acaban, uno con la punta metálica -3- y el otro en la pieza de metal embutido -4- apto para la fijación del lapicero -5-. En la parte superior, estos brazos adoptan forma circular -6- y -8- que encara a través de
30. la pieza -7- que hace las veces de junta y de manera que la fijación tiene lugar por el remache central -9-.

NOTA

1ª.- Un modelo de compás escolar que consta de dos brazos manufacturados por inyección, los cuales en su parte superior
35. acaban en forma circular, cuyas formas son aptas para encajar entre sí a través de un tercer círculo de igual material el cual tiene en la parte superior una prolongación cilíndrica.

Las tres formas circulares que se han reivindicado como
40. acopladas, consiguen su solidaridad por medio de un remache a manera de eje que permite el deslizamiento entre sí.

2ª.- Un modelo de compás escolar según la anterior reivindi-

71537

30



- cación en que la parte inferior de uno de los brazos acaba en punta metálica que está ocluida en el material.
45. 3ª.- Un modelo de compàs escolar según reivindicaciones anteriores en que el segundo brazo tiene en su parte inferior una pieza metálica de chapa estampada en forma cilíndrica la cual ajusta por su extremo superior con el extremo inferior del brazo y en su extremo inferior es apta para ser
50. continente de un lapicero de diámetro adecuado.
- 4ª. Un modelo de compàs escolar.

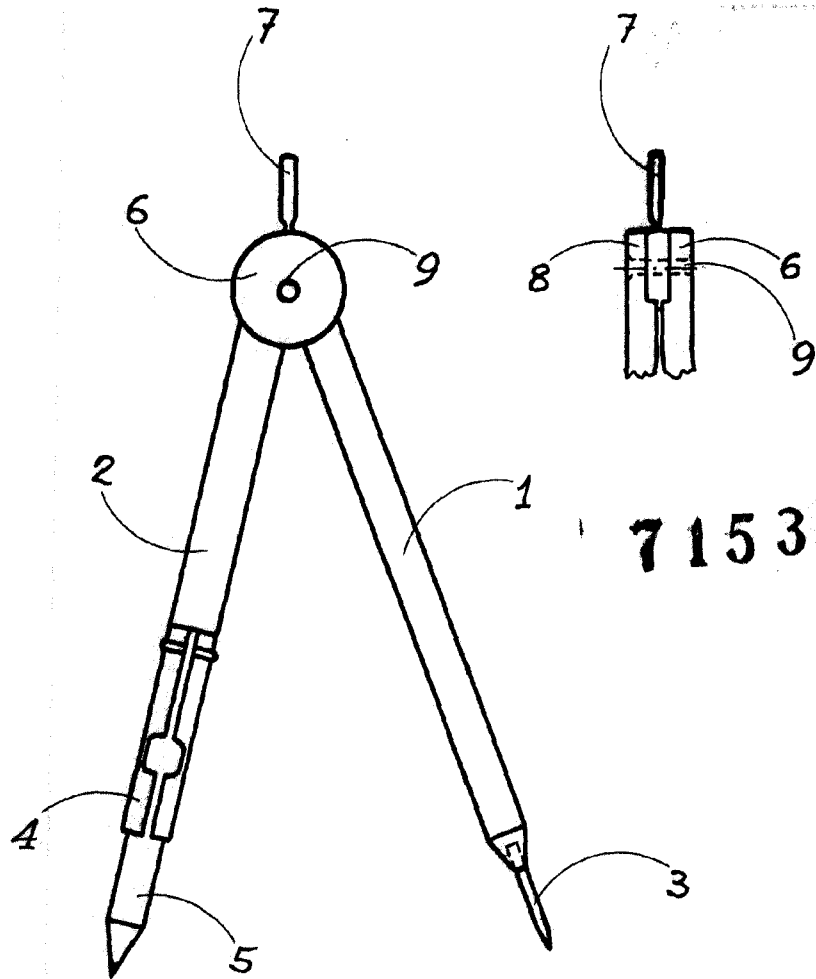
Barcelona, 30 enero de 1959.

Consta la presente memoria de tres hojas foliadas numeradas del uno al tres escritas a máquina por una sola cara y de una hoja de planos.-----

Firmado: Ant.º Doñaque Front
P. P.



30



71531

Barcelona a, 30 ENE. 1959

Firmado: Ant.º Doñaque Front
P. P.

ESCALA VARIABLE