



71535

M O D E L O
D E
U T I L I D A D

a favor de Don Alejandro Quirós Ollé, de nacionalidad española, residente en Barcelona, calle Consejo de Ciento, 126, bajos 2º, por "SUPLEMENTO ROTATIVO PARA PUNTOS DE TORNOS"

- . -

MEMORIA DESCRIPTIVA

El presente modelo de utilidad se refiere a un suplemento rotativo para puntos de tornos.

Mas concretamente aplicable a los contrapuntos de tornos de cilindrar y roscar, situados en el contraca-
5. bezal.

Este suplemento permite transformar los puntos ordinarios estáticos en puntos de libremente giratoria que facilita la obtención de un centrado perfecto de la pieza a trabajar.

10. Esencialmente comprende este suplemento rotativo

71535



5. dos piezas cónicas huecas introducidas una dentro de la otra, habiéndose previsto entre las paredes enfrentadas de ambos conos la disposición de elementos libremente rotatorios, tales como bolas, rodillas u otros similares, de manera que el conjunto actúe a modo de cojinete, acoplándose el cono interno en el contrapunto fijo quedando solidarizado con él, y el cono exterior queda independientemente giratorio.

10. El conjunto de los dos conos se asegura mediante el montaje de una tapa arandela en la base de los mismos, la cual se fija al cono exterior.

15. Con el fin de facilitar la explicación se acompaña a la presente memoria de unos dibujos en los que se ha representado un caso de realización que se cita a título de ejemplo, no limitativo del alcance del invento.

En los dibujos:

20. La figura 1 indica en sección alzada el suplemento rotativo y el contrapunto dispuestos separadamente, la figura 2 muestra en sección alzada estos dos elementos acoplados entre sí, y

la figura 3 manifiesta en alzado la vista exterior del contra punto equipado con el suplemento.

25. Consiste ésta esencialmente en dos cuerpos huecos cónicos-1-y-2, introducidos uno dentro del otro y separados entre sí por diversas hileras de bolas-3-libremente giratorias las cuales discurren por ranuras-4-practicadas en la pared externa -5- del cono interior,

Para evitar la salida voluntaria del cono inte-



71535

rior -2- se ha previsto una tapa arandela -6- de amplio hueco central -7-, mayor que el hueco del cono interno, la cual se asegura mediante tornillo -8- en el borde de la base -9- del cono externo, (figura 1).

5. El montaje en el contrapunto -10- de la pieza descrita se realiza adosándose la pared interna -11- del cono interno -2- sobre la pared cónica -12- del contrapunto a la que queda solidarizada por cualquier sistema adecuado, ya sea elástico, por presión, o como se crea más conveniente, de manera que el suplemento, actuando a modo de cojinete, permite el libre movimiento rotatorio del cono exterior -1-, el cual girará juntamente con el cuerpo o pieza a trabajar y que se halla aplicado contra el mismo.
10. El modelo, dentro de su esencialidad, puede ser llevado a la práctica en otras formas de realización que difieran en detalle de la indicada a título de ejemplo, a las cuales alcanzará igualmente la protección que se recaba.
15. Podrá, pues, construirse en cualquier forma y tamaño, con los medios y materiales más adecuados, por quedar todo ello descrito en el espíritu de las reivindicaciones.
- 20.

N O T A

Se reivindica como objeto del presente modelo de utilidad:-

71535²⁰ FVE



1. Suplemento rotativo para puntos de torno, caracterizado por el hecho de comprender un conjunto de dos piezas huecas cónicas encajadas una dentro de la otra, entre cuyas paredes se han dispuesto elementos libremente rotatorios, siendo mantenida en su posición la pieza interior por la presencia de una tapa arandela fijada sobre la pieza exterior, cuyo conjunto se acopla a la extremidad cónica del punto fijo del torno.
- 5.
10. 2. Suplemento rotativo para puntos de torno, caracterizado por que en las caras enfrentadas de los conos huecos se ha previsto rebajos circundantes apropiados por los que discurren los elementos libremente rotatorios, a modo de cojinete, quedando el cono interior solidario con el punto fijo del torno, y el cono exterior independientemente giratorio.
- 15.
3. Suplemento rotativo para puntos de torno.

La presente memoria descriptiva, consta de cuatro hojas foliadas, escritas a máquina por una sola cara.

Barcelona, a 29 de enero de 1959

Alejandro QUIRÓS OLLÉ

p.a.

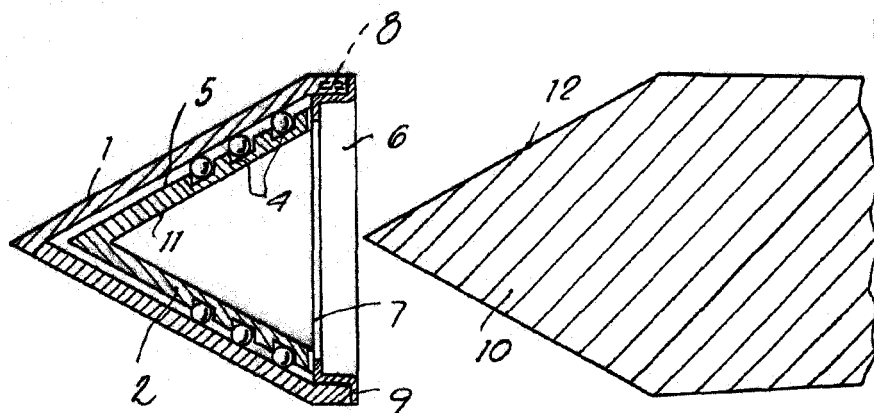


Fig. 1

71535

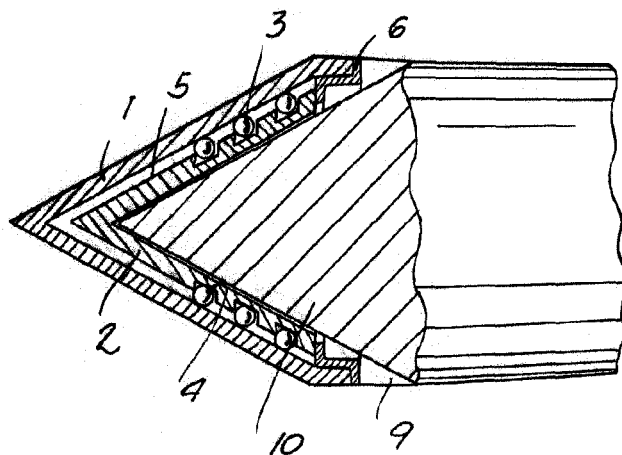


Fig. 2

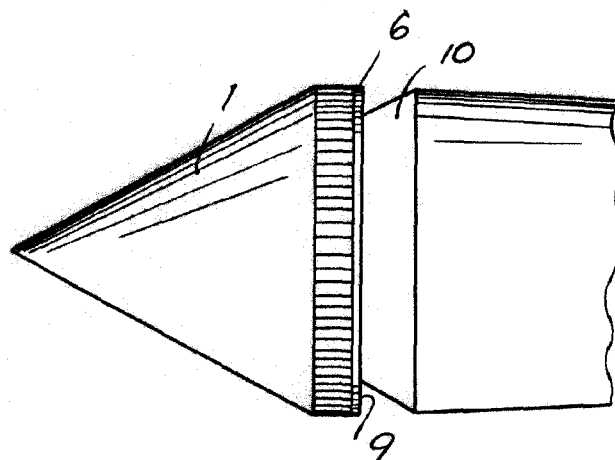


Fig. 3

Barcelona, 29 Enero 1959
Alejandro Quiros Olle
p.a.