



71529

M O D E L O  
D E  
U T I L I D A D

a favor de Don Jorge SARTE ESCUDÉ, de nacionalidad española, residente en Mollet del Vallés (Barcelona), Avenida General Mola, 6, por "COBERTURA COMPUESTA"

- . -

MEMORIA DESCRIPTIVA

La presente invención se refiere a una cobertura compuesta constituida a base de varios elementos encajables entre sí, de fácil montaje y desmontaje.

- La decoración moderna exige cada día nuevas formas y realizaciones de coberturas y paneles que, con las variaciones de coloración que pueden adoptar constituyen un elemento ornamental que llama poderosamente la atención por su vistosidad. En otros aspectos de la vida moderna también puede interesar obtener una superficie de dimensiones adecuadas para usos diversos, tales como parasoles, se-
- 5.
- 10.

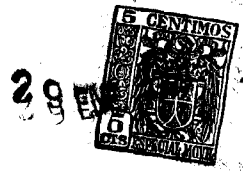


71529

paraciones ornamentales, arrimaderos, etc.

- A todas las necesidades enumeradas y a otras muchas que sería largo de enumerar da cumplida satisfacción la cobertura objeto de la invención constituida por una
5. serie de cuerpos tubulares de sección oblonga, en forma y dimensiones adecuadas, provistos respectivamente en sus lados menores de un saliente y un entrante longitudinales de contorno correspondiente que permite el encaje de una serie de cuerpos formando la cobertura. Complementa la realización descrita dos cuerpos complementarios provistos de una acanaladura y un saliente respectivamente y destinados a acoplarse en los encajes correspondientes de los cuerpos extremos de la cobertura a fin de proporcionar un acabado perfecto.
- 10.
15. Para la mejor comprensión de cuanto queda descrito en la presente memoria descriptiva, se acompaña un dibujo en el que tan sólo a título de ejemplo, se representa un caso práctico de realización del objeto de la invención.
20. En dicho dibujo, la figura 1 es una vista en perspectiva del despiece de los elementos que integran la cobertura; la figura 2 corresponde a una sección transversal de los mismos ya acoplados y la figura 3 es una vista en sección longitudinal.
25. La cobertura descrita está constituida en el aludido dibujo por unos cuerpos tubulares -1- de sección transversal oblonga, de material, formas y dimensiones adecuadas, los cuales presentan en sus lados menores un salien-

71529



te -2- y una acanaladura -3-, respectivamente, longitudinales y de contorno correspondiente.

5. Cómpletan los cuerpos descritos dos piezas -4- a modo de perfiles, dotados, respectivamente, de un saliente -5- y un entrante -6- correspondientes a los -2- y -3- descritos.

El montaje de la cobertura es bien sencillo:

10. Se acoplan una serie de cuerpos -1-, mediante sus encajes respectivos -2-3-, hasta conseguir la superficie de dimensiones adecuadas al uso a que va destinada. A fin de dotar a la superficie de un acabado perfeccionado, se acoplan en los cuerpos extremos los perfiles -4-, mediante encaje de sus salientes -5- o acanaladura -6-, según el caso, con el correspondiente del cuerpo extremo.

15. De este modo se obtienen coberturas sumamente vistosas, ya que pueden permitirse infinitas combinaciones cromáticas, constituyendo un elemento inmejorable para decoración de interiores y exteriores, ya por su fácil colocación como por el sentido ornamental que presenta.

20. Las piezas descritas podrán obtenerse de materiales plástico o aluminio u otro material apropiado, siendo asimismo independientes del objeto de la invención, los materiales, formas y dimensiones de los mismos y cuantos detalles accesorios puedan presentarse siempre y cuando no afecten a su esencialidad.
- 25.



N O T A

71529

Se reivindica como objeto del presente modelo de utilidad:-

5. 1. Cobertura compuesta, que está constituida esencialmente por una serie de cuerpos tubulares de sección oblonga, de material, forma y dimensiones adecuadas, provistos respectivamente en sus lados menores de un saliente y una acanaladura longitudinales, de contorno correspondiente para el encaje de aquellos cuerpos.

10. 2. Cobertura compuesta, según la reivindicación anterior que se caracteriza por el hecho de presentar perfiles adicionales, provistos, respectivamente, de saliente y acanaladura longitudinales, correspondientes a la acanaladura y saliente de aquellos cuerpos extremos de la cobertura.

15. 3. Cobertura compuesta.

La presente memoria consta de cuatro hojas foliadas escritas a máquina por una sola cara.

Barcelona, a 29 de enero de 1959

Jorge SARTO ESCUDÉ

p.a.

D. JORGE SARTO ESCUDÉ

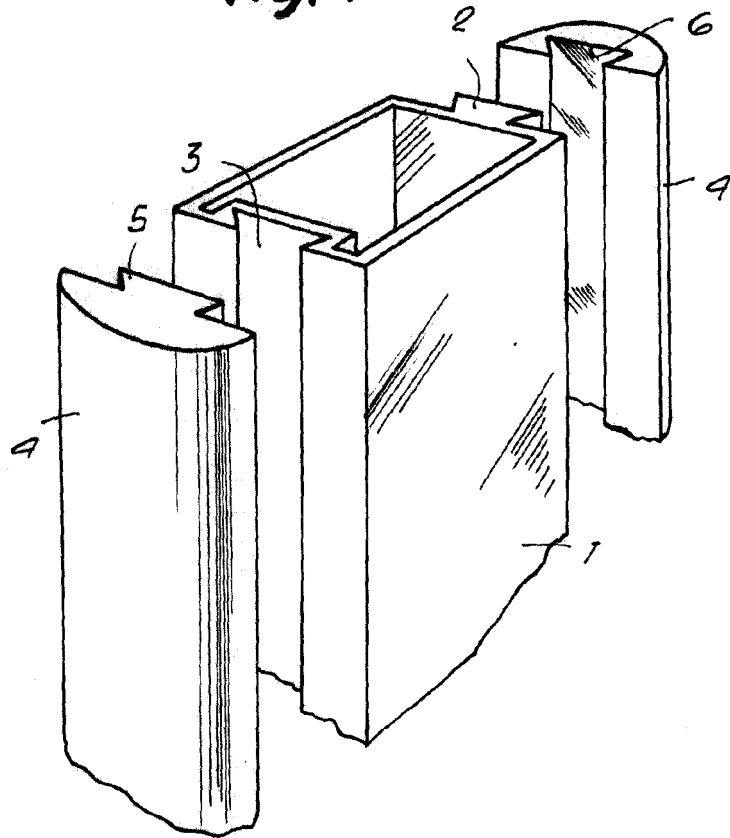
Dos hojas  
hoja n.º 1



29

71529

Fig. 1



Barcelona, 29 Enero 1959  
Jorge Sarto Escudé

p.6.

D. JORGE SARTO ESCUDE'

Dos hojas  
hoja n.º 2



71529

Fig. 2

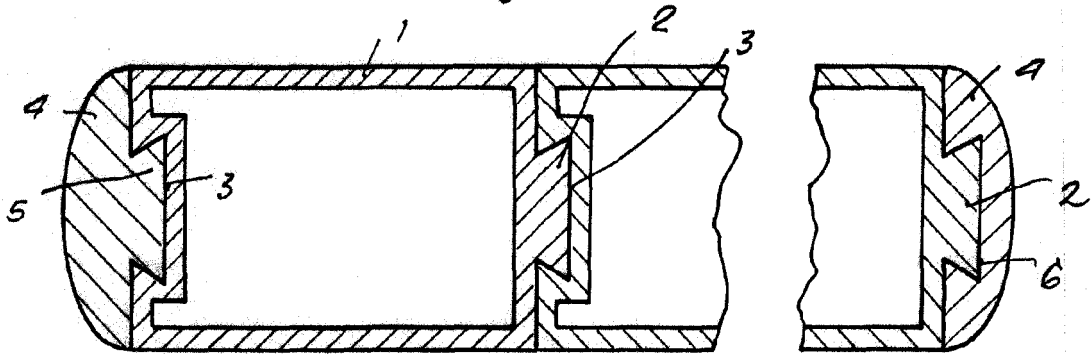
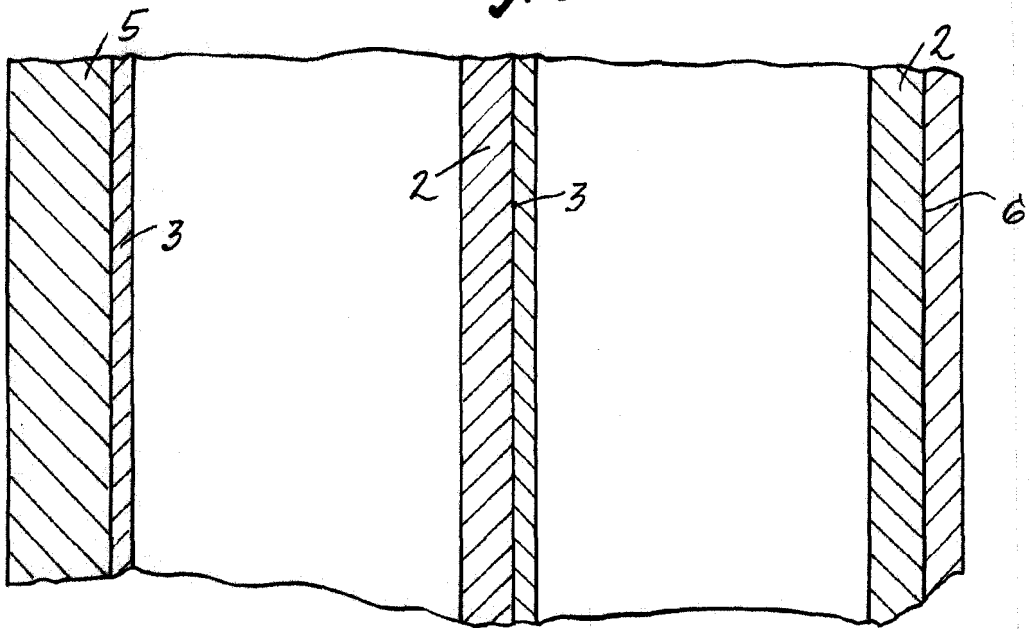


Fig. 3



Barcelona, 29 Enero 1959  
Jorge Sarto Escude'  
p.a.