

71526



71526

MODELO DE UTILIDAD

por 20 años

por "UN APARATO PURIFICADOR DE AGUAS, PERFECCIONADO", a favor de D. Antonio Crespi Bigorra, de nacionalidad española, domiciliado en Barcelona, Aulestia y Pijoán, 7.

=====

MEMORIA DESCRIPTIVA

El suministro de cantidades cada vez más importantes de agua a los grandes núcleos de población, ha reportado una serie de problemas vitales que se han debido de solucionar de una manera eficaz a medida que se han ido presentando, entre ellos el de la desinfección completa del agua con importantes dosis de bactericidas de acción prolongada, para asegurar la potabilidad del líquido en todo momento, aún teniendo en cuenta eventualidades de infección local en las dilatadas redes de suministro. Uno de los bactericidas más comunmente usados es el cloro, cuya



acción es rápida y eficaz aún con dosis relativamente pequeñas, sin embargo, la desinfección del agua a base de cloro, presenta importantes inconvenientes procedentes especialmente del sabor y olor que la misma adquiere, y que la

5. hace sumamente desagradable para usos culinarios y que en algunos casos llega casi a descartarla para usos de boca.

Este Modelo de utilidad soluciona este inconveniente de manera completa, purificando el agua para que pierda el sabor característico a cloro, siendo por tanto de gran utilidad en hogares, restaurantes, bares y análogos.

10.

Para su mejor comprensión, se adjunta, a título de ejemplo, un dibujo representando una sección completa de un aparato purificador de aguas realizado de acuerdo con el presente Modelo.

15. Según dicho dibujo, este Modelo consiste esencialmente en una carcasa cilíndrica -1-, cerrada inferiormente por la tapa roscada -2-, y en la que entra por su parte superior un tubo -3- en el que se puede enchufar una tubería flexible -4- de conducción del agua, terminando inferiormente en una

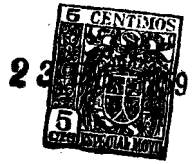
20. cabeza -5- dotada de múltiples orificios -6-, la cual está situada debajo de un tabique transversal perforado -7-, que dicha tubería -3- atraviesa, al igual que otro tabique análogo superior -8-. Los tabiques -7- y -8- determinan tres

25. compartimientos en la carcasa -1-, los -9-, -10- y -11-, del primero de los cuales, el situado en la parte superior, arranca un tubo acodado -12-, que sale al exterior del aparato, y cuya cabeza -13-, interior al compartimiento -9-, posee múltiples orificios.

Los compartimientos -9- y -11- están rellenos de cuarzo granulado, más fino el del compartimiento -9-, y el compartimiento central -10- está relleno de carbón activo.

30.

- 3 - 71526



Todo cuanto no afecte, altere, cambie o modifique la esencia del aparato purificador de aguas, anteriormente descrito, será variable a los efectos del presente Modelo.

N O T A.

5. Se reivindica como objeto de este registro por Modelo de utilidad:
- 1.- Un aparato purificador de aguas, perfeccionado, caracterizado esencialmente por consistir en una carcasa cilíndrica cerrada inferiormente por una tapa roscada, dividida interiormente en tres compartimientos por medio de dos tabiques transversales perforados, estando relleno el compartimiento central, de carbón activo, y los extremos, de cuarzo granulado, más fino el del compartimiento superior, del cual arranca hacia el exterior un tubo acodado de salida de agua, dotado de una cabeza perforada, existiendo asimismo otra tubería de entrada de agua que atraviesa el aparato longitudinalmente terminando en una cabeza perforada situada en el compartimiento inferior.

Sean cuales fueren las circunstancias que concurren en la esencialidad del Modelo de utilidad definido en la anterior reivindicación, cuyo objeto es:

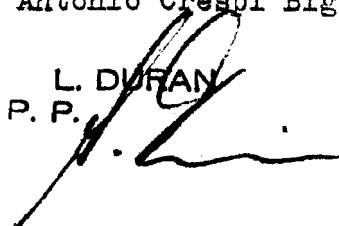
2.- "UN APARATO PURIFICADOR DE AGUAS, PERFECCIONADO".

Consta la presente memoria de tres hojas foliadas, mecanografiadas por una sola cara y del dibujo adjunto.

25. Barcelona, veintitres de enero de mil novecientos cincuenta y nueve.

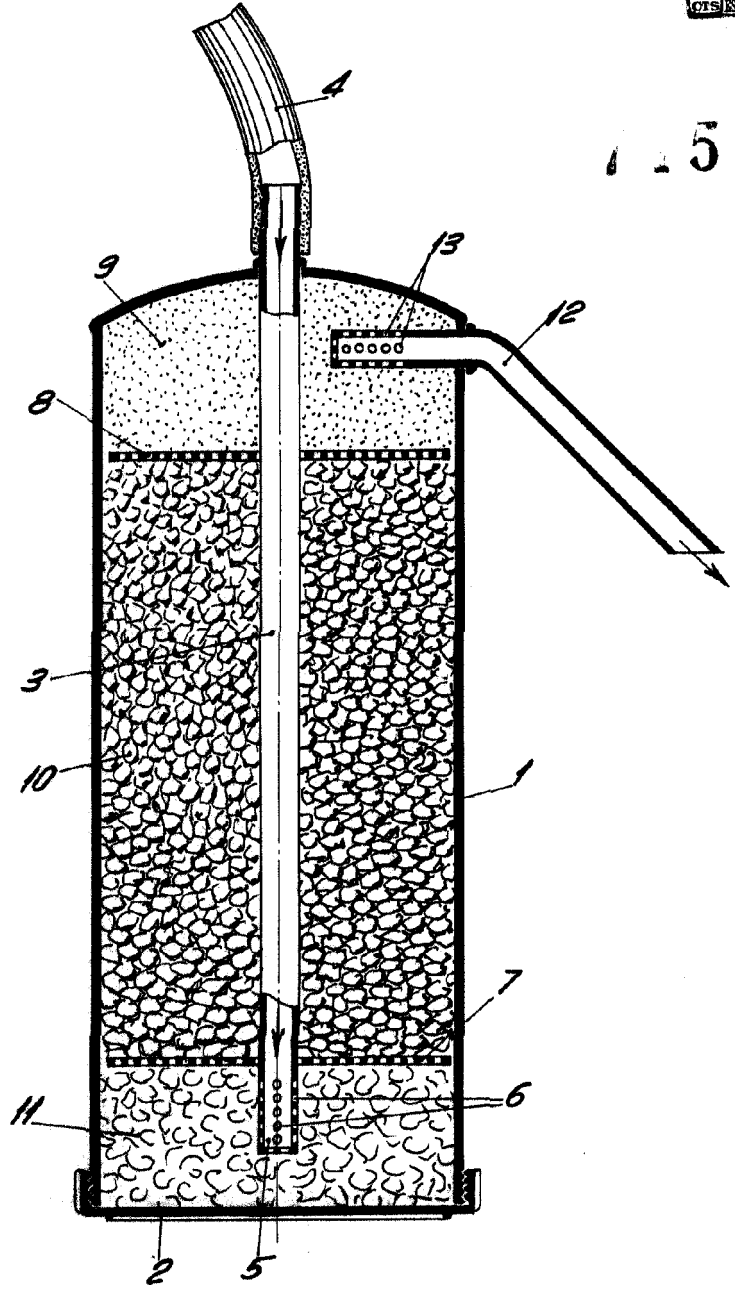
P.A. de D. Antonio Crespi Bigorra,

L. DURAN
P. P.





1.526



BARCELONA, 23 ENERO DE 1959
L. DURAN
P.P.

ESCALA VARIABLE