

JE.

715 16



M O D E L O D E U T I L I D A D
=.=.=.=.=.=.=.=.=.=.=.=.=.=.=.=.=.=

a favor de:

COMPANIA ROCA-RADIADORES, S.A., de nacionalidad española,
domiciliada en GAVA (Barcelona)

por:

"Dispositivo de alimentación para depósitos de líquidos"

=.=.=.=.=.=.=.=.=.=.=.=.=

D e s c r i p c i ó n

Este modelo de utilidad se refiere a un dispositivo de alimentación para depósitos de líquidos en general, y especialmente para tanques altos de inodoro, que se distingue principalmente por una disposición perfeccionada que se caracteriza esencialmente por el montaje del asiento de la válvula de cierre en forma recambiable, lo que asegura

5

71510

28 EN



una larga duración del dispositivo funcionando en perfectas condiciones, sin más necesidad que la de reponer dicho asiento en caso necesario, cuando debido a las impurezas del agua o a la natural destrucción que pueden sufrir los materiales de cierre, éste llega a efectuarse en forma imperfecta.

En el plano adjunto se representa, simplemente como un ejemplo no limitativo, un dispositivo de alimentación para tanques altos de inodoro, de acuerdo con el presente modelo de utilidad.

La figura 1 es una sección axial del dispositivo.

La figura 2 representa el mismo dispositivo visto por debajo.

Este dispositivo de alimentación comprende un cuerpo de una sola pieza -1-, que en uno de sus extremos -2- está dispuesto para su fijación a través de la pared del tanque de inodoro, y para el acoplamiento de la tubería de llegada de agua, mientras en el extremo opuesto se prolonga en una concha -3- protectora de salpicaduras dirigida hacia abajo, en el interior de la cual, y mediante un pasador -4-, va articulada una palanca de cierre -5- provista en su extremo de una válvula -6- de material elástico que se apoya sobre el correspondiente asiento del cuerpo -1-, accionada por un flotador fijado a su extremo opuesto por medio de un brazo o varilla.

De acuerdo con este modelo de utilidad el asiento de válvula del cuerpo -1-, contra el que se apoya la válvula -6- de la palanca -5- está constituido por una pieza separada -7-, a modo de boquilla, la cual va fijada

28 ENE. 1971 715 16



a rosca a un cuello fileteado -8- que presenta interiormente el cuerpo -1-, de manera que cuando por el tiempo y por el uso el asiento de la válvula se deteriora formando un cierre imperfecto, basta desmontar dicha pieza -7- y sustituirla por una nueva, para restablecer el funcionamiento correcto del dispositivo.

Este dispositivo presenta además la característica de que el orificio -9- de fijación de la varilla del flotador al brazo inferior de la palanca de cierre -5-, presenta una cierta inclinación hacia abajo con relación a la misma, de manera que la posición de cierre de la palanca -5- en que la superficie de la válvula -6- ajusta debidamente con el asiento -7-, se alcance para un nivel conveniente del líquido del depósito.

15

N O T A
 =.=.=.=.=.=.=.=.=.=.=.=.

Se reivindica como objeto de este registro de modelo de utilidad:

1) Dispositivo de alimentación para depósitos de líquidos, caracterizado por estar constituido por un cuerpo monopieza, provisto en un extremo de medios para su fijación y su acoplamiento a la conducción de agua, y que en el extremo opuesto forma una concha protectora de salpicaduras, en el interior de la cual va articulada una palanca provista de una válvula de cierre, y porque el asiento de dicha válvula está constituida por una pieza intercambiable, fijada a rosca a un cuello interior del cuerpo.

2) Dispositivo de alimentación para depósitos de líquidos, según la reivindicación anterior, caracteriza-

715 16

28 ENE



do porque el orificio de la palanca de cierre para la fijación de la varilla, del flotador, presenta, respecto a la misma una inclinación adecuada para obtener un cierre en perfectas condiciones de acuerdo con altura máxima que deba alcanzar el líquido.

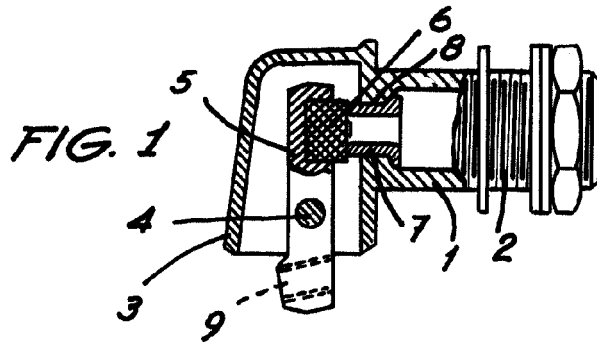
3) Dispositivo de alimentación para depósitos de líquidos.

Esta memoria consta de cuatro páginas escritas por una sola cara.

BARCELONA, 28 ENE. 1959

P.A.

JOSÉ M. SÁNCHEZ
P.F.



71516

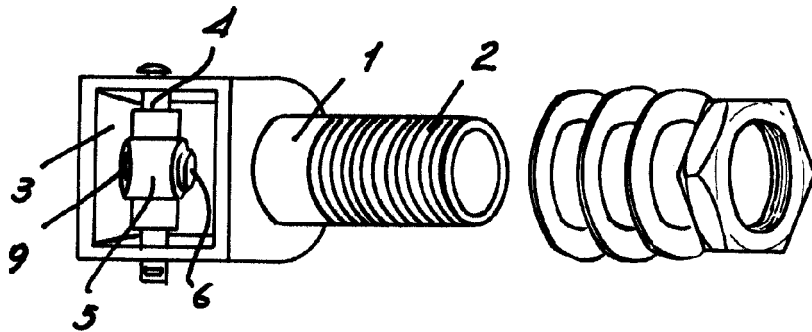


FIG. 2

P.D.
JOSE M. BCL...
P.P.