

7 15 15



7 15 15

MODELO DE UTILIDAD

por VEINTE años

cuyo privilegio se solicita para todo
el territorio español y sus colonias,
a favor de:

D. JOSE SERRA BALAGUER

de nacionalidad española, con domici-
lio en Barcelona, calle Verdi núm.
50, relativo a:

"PROTECTOR AUTOFIJABLE PARA GRANOS"



30. cio de aireación y, en su borde, una pestana periférica plana, la cual se halla inserta entre dos anillos adheridos entre sí, a través de uno de los cuales, que es de material plástico flexible, emerge la parte convexa de la cazoleta, mientras que el otro dispone, por su otra cara, de una capa de material autoadhesivo, cubierta por una lámina protectora que se adhiere a ella

35. por algunos puntos de su superficie. - - - - -

La lámina protectora está formada por dos piezas rectangulares, cada una de las cuales, adheriéndose abarca una mitad del protector autofijable y se prolonga en un apéndice, no adherido al mismo, que siguen la

40. dirección del eje que pasa por el polo de la cazoleta.

Para facilitar la comprensión de las ideas precedentes, dando a conocer al mismo tiempo diversos detalles de orden constructivo, se describe a continuación una forma de realización del presente Modelo de Utilidad,

45. debiendo tenerse en cuenta que esta descripción es a título ilustrativo y por lo tanto deberá ser interpretada como desprovista de todo alcance limitativo respecto a la amplitud de la protección legal que se solicita. En los dibujos: - - - - -

50. Figura 1 representa en perspectiva un protector autofijable para granos de acuerdo con el presente Modelo de Utilidad. - - - - -

Figura 2 representa una sección diametral del pro-



ector de figura anterior. - - - - -

55. Con referencia a dichas figuras y a los números que sobretellas indican cada una de las partes y detalles del protector representado, su descripción es como sigue a continuación. - - - - -

60. El protector está formado por una cazoleta (1) de material plástico, rígido y transparente, que en su polo presenta un orificio (2) de ventilación, mientras que en su borde presenta una pestaña periférica (3) sensiblemente plana. - - - - -

65. Dicha pestaña periférica (3) se halla inserta entre dos anillos (4) y (5) fuertemente adheridos entre sí. De los dos anillos el superior (4), es de material plástico o plastificado, y a través de su orificio emerge la parte convexa de la cazoleta (1). El anillo inferior (5) que puede ser de cualquier material aunque preferentemente tejido, ya sea plastificado o nó, dispone por su cara libre de una capa (6) de una sustancia autoadhesiva que tiene una marcada afinidad por el material de dicho anillo inferior (5). - - - - -

70. La mencionada capa autoadhesiva (6) se halla cubierta por unas láminas protectoras (7), constituidas por dos piezas rectangulares dobladas en ángulo de manera que cada una de ellas cubre la mitad del protector, adheriéndose ligeramente a él, restando unas partes (8) no adheridas que Emergen en dirección contraria a la de la cazoleta (1). - - - - -

80.



Descritas convenientemente cada una de las partes y detalles del protector en cuestión, procede a continuación dar una idea de cual es la manera de empleo del mismo. - - - - -

85. Se retiene el protector por una de las partes (8) y se arranca la otra, adhiriéndose a continuación dicha parte descubierta a la zona circundante al grano, y seguidamente se arranca la otra parte y se termina de adherir el protector, con lo cual éste encerrará en su

90. interior al grano, al cual previamente se habrá tratado convenientemente con pomadas y otros productos terapéuticos, sin que sea preciso cubrirlo con gasas y vendajes.

95. Con este protector, que puede adoptar la configuración que se considere precisa, se alcanzan las ventajas enumeradas en el comienzo de esta memoria, eludiendo los inconvenientes allí apuntados que presentan las disposiciones curativas tradicionales a base de apósitos y vendajes. - - - - -

100. Habiendo efectuado la descripción que precede debe hacerse constar que en la realización de este Modelo de Utilidad podrán aplicarse todas las variantes de detalle que la experiencia y la práctica puedan aconsejar en cuanto a dimensiones, número de piezas integrantes, materiales empleados en la construcción de los mismos

105. y demás circunstancias de carácter accesorio, siempre que con ello no se desvirtúe su esencialidad, que es la que se resume y concreta en los términos de la pri-

715 15



110. mera de las reivindicaciones que siguen, ya sea considerada aisladamente, ya sea considerada junto con la reivindicación segunda en sus combinaciones técnicamente posibles. - - - - -

N O T A

115. Se declaran de novedad, propiedad y utilidad para todo el territorio nacional y sus colonias, las siguientes:

R E I V I N D I C A C I O N E S

120. 1ª.- Protector autofijable para granos y similares, caracterizado por estar formado por una cazoleta de material plástico, rígido y transparente, que presenta, en su polo, un orificio de aireación y, en su borde, una pestaña periférica plana, la cual se halla inserta entre dos anillos, adheridos entre sí, a través de uno de los cuales, que es de material plástico flexible, emerge la parte convexa de la cazoleta, mientras que el otro dispone, por su otra cara, de una capa de material autocadhesivo, cubierta por una lámina protectora que se adhiere a ella por algunos puntos de su superficie. - - - - -

130. 2ª.- Protector autofijable para granos y similares, según la anterior reivindicación, caracterizado porque la lámina protectora está formada por dos piezas rectangulares, cada una de las cuales, adheriéndose,



135.

abarca una mitad del protector autofijable y se prolonga en un apéndice, no adherido al mismo, que siguen la dirección del eje que pasa por el polo de la cazoleta. - - - - -

3a.- "PROTECTOR AUTOFIJABLE PARA GRANOS". - - -

140.

Todo ello conforme se describe y reivindica en la presente memoria que consta de siete hojas foliadas y mecanografiadas por una sola de sus caras, y de una lámina de dibujos que la ilustra.

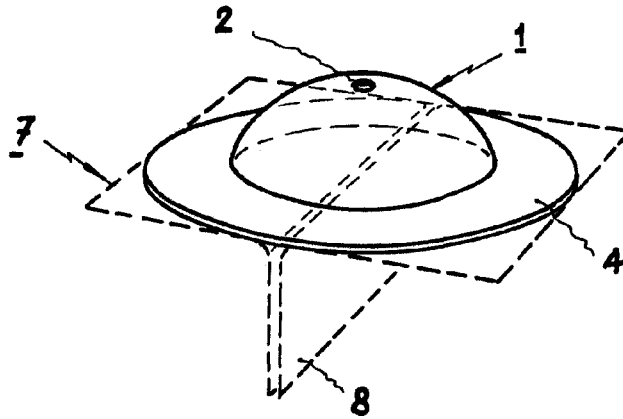
BARCELONA, 28 ENE. 1959

P. A.

[Handwritten signature]

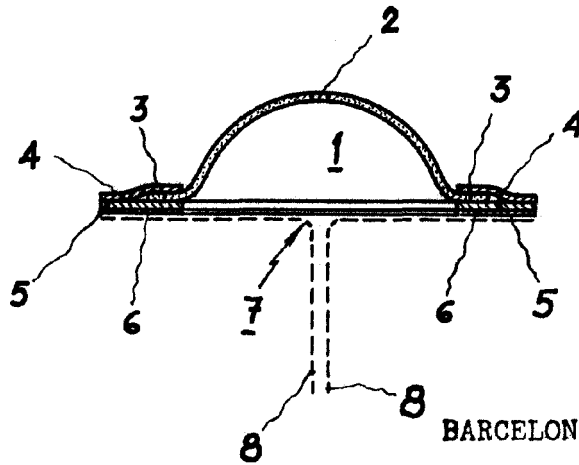


Fig. 1



715 15

Fig. 2



BARCELONA, 28 ENE. 1959

P. A.

Escala variable