



71511

MEMORIA DESCRIPTIVA

DE

MODELO DE UTILIDAD

EN

ESPAÑA

por veinte años

a favor de CONSTRUCCIONES Y CONTRATAS, S.A.

de Nacionalidad - Española

domiciliada en MADRID - Mayor 18

por: "UNA BOCA DE RIEGO CON BUZON".



71511

Las actuales bocas de riego, adolecen de defectos originarios que son precisamente los que se pretende subsanar con la nueva Boca de Riego que deseamos patentar. Podemos considerar que los principales defectos los motivan la imperfección de las juntas de las distintas piezas que componen la boca de riego, produciéndose escapes y por tanto pérdidas de agua. También la instalación de las actuales bocas de riego, precisan la construcción de una arqueta para que en ella se estanque el agua de los escapes o bien de un defectuoso cierre de la llave, lo que motiva filtraciones de la arqueta al subsuelo, produciendo hundimientos en el pavimento.

La nueva boca de riego, a la que se refiere esta memoria, está dotada de innovaciones que eliminan por completo los inconvenientes citados, siendo evidente la superioridad de ésta boca de riego sobre la anterior, empleada actualmente.

En la nueva boca de riego, constituye una sola pieza el buzón de hierro fundido y el cuerpo de boca, formando éste la boquilla de salida y la caja donde quedan alojados los elementos o piezas de cierre y apertura, a saber, husillo roscado en la tapa del indicado cuerpo de boca, que termina en forma troncocónica, acoplándose la capuchina sobre la que se acciona mediante llave al efecto. Asimismo, el cuerpo de boca, tiene una tapa roscada y dotada de un cierre superior que, también a rosca, evita los escapes. El buzón de hierro, cierra con una tapa también de fundido, sujeta al mismo por pasadores o ejes

71511



con anillo elástico de seguridad. Exteriormente, el buzón en su parte inferior, termina en pieza de brida, que permite el directo acoplamiento a carretes.

5 Se solicita para esta boca de riego descrita, el correspondiente privilegio de Modelo de Utilidad, conforme y al amparo del vigente Estatuto sobre Propiedad Industrial, a fin de garantizar, a favor de recurrente, el derecho para la explotación
10 exclusiva de la misma en todo España y Colonias.

A continuación se hará una completa y detallada descripción de la nueva boca de riego, con referencia a los planos que se acompañan, en los que se representas:

15 En la figura 1: Sección longitudinal de la boca de riego.

En la fig. 2: Planta de la misma.

En la fig. 3: Vista exterior en alzado de la citada boca de riego.

20 En la fig. 4: Detalle de la fijación de la tapa al buzón.

Según la sección longitudinal de la citada boca de riego, ésta se halla constituida por un cuerpo de boca (5), formada por una caja de válvula y un
25 tubo acodado que forma la salida, roscada, para acoplamiento de la boquilla (6). Sobre la caja de válvula y por medio de rosca, se adapta la tapa de cuerpo de boca (4), exagonal para facilitar su colocación. Este tapa en su centro lleva un taladro roscado en su
30 parte inferior, el objeto de que por él pase el husi-



-4-

71511

llo (2), que va provisto de rosca en su parte correspondiente mientras en la superior ocea en forma troncocónica, para que se adapte perfectamente la capuchina (1), mecanizada interiormente en igual forma, la cual, queda sujeta al husillo por un pasador, que impide el deslizamiento hacia arriba.

El husillo (2), es solidario, en su parte inferior, de la válvula (3) a la cual se adapta en su asiento, una junta de goma elástica especial (8). Sobre la tapa de cuerpo de boca (4) y en su parte superior, se ha previsto una tuerca, prensaestopa, (7) roscado a la tapa, lo que evita escapes. La boquilla tiene dos resaltes interiores (15) para, con herramienta especial, apretar o aflojar su rosca al cuerpo de boca.

El buzón de hierro, que forme una pieza con el cuerpo de boca y salida de boquilla, hace las veces de arqueta, evitando la que, de fábrica u hormigón, se hace actualmente. El buzón (9), es de tamaño reducido, el suficiente e imprescindible, para el alojamiento de las piezas. Se cierra con una tapa, también de hierro fundido (11) que se acopla perfectamente y queda apoyada en unos resaltes del propio buzón, colocados lateralmente. La tapa está fijada al buzón, por unos ejes o pasadores (10), los cuales quedan perfectamente sujetos con aros elásticos de seguridad. El desague del buzón se realiza a través de un orificio que se halla en su parte lateral, roscado, al que se acopla un racor y a éste un tubo de plástico inalterable, que se une al taladro del



71511

bordillo de la acera. Los anillos elásticos de seguridad (13), se acoplan a la ranura (14) del eje (10). La brida (12) se acopla al carrete de la red de riegos.

5 Al actuar sobre la capuchina con la llave, se verifica el esfuerzo sobre el husillo, ya que el acoplamiento entre husillo (2) y capuchina (1) es perfecto, no sufriendo en absoluto el pasador, que se limita a cumplir su misión antes especificada. Al girar el husillo, su zona roscada se moverá sobre la tuerca fija de la tapa cuerpo de boca (4), con lo que al ascender el husillo arrastrará en su movimiento a la válvula (3) que abrirá el paso al agua saliendo por la boquilla (6). Al girar en sentido contrario se repetirá el movimiento en sentido inverso cerrándose el paso de agua, sin posible escape por acción de la junta de que está provista la válvula.

10 La forma, dimensiones y materiales, podrán ser variables y en general cuanto sea accesorio y secundario siempre que no altere, cambie o modifique la esencialidad del objeto que se describe.

15 Los términos en que queda redactada esta memoria son ciertos y fiel reflejo del objeto descrito, debiéndose tomar con carácter amplio y nunca en forma limitativa.

N O T A

20 Se reivindican como propios y nuevos para que sean objeto de registro de un Modelo de Utilidad en España, por veinte años, los puntos siguientes:

30 1.- Una boca de riego con buzón, caracterize-



- 6 -

71511

de, por estar constituida por un cuerpo de boca y un buzón en una sola pieza, a fin de evitar la construcción de la arqueta necesaria para lo mismo.

5 2.- Una boca de riego con buzón, según la reivindicación 1, caracterizada porque en el cuerpo de boca, se ha previsto un dispositivo de válvula, accionada por un husillo terminado en su extremo superior en forma troncocónica, sobre el que se acople una capuchina de la misma forma interior, a fin
10 de que al actuar sobre esta última gire el husillo abriendo la válvula de salida de agua.

3.- Una boca de riego con buzón, según las reivindicaciones 1 y 2, caracterizada por haberse previsto en el cuerpo de boca, una boquilla que se acople a rosca en la salida de agua, estando provisto
15 este boquilla de unos resaltes interiores para facilitar la operación de colocación de la misma.

4.- Una boca de riego con buzón, según las reivindicaciones 1, 2 y 3, caracterizada por haberse
20 previsto una tapa del buzón, acoplada a éste por medio de unos pasadores que hacen de eje de giro, en los que se han previsto unos anillos elásticos de seguridad para impedir el desplazamiento lateral de los mismos.

25 5.- Una boca de riego con buzón, según las reivindicaciones 1, 2, 3 y 4, caracterizada por haberse previsto en un lateral del buzón, una salida de desagüe a la que se acopla un racor con tubo para dirigir el agua al lugar deseado.

30 6.- UNA BOCA DE RIEGO CON BUZÓN.

7 -

71511



Todo conforme describese en la memoria que antecede, se ilustro como ejemplo de ejecucion en los planos unidos a ella y se reivindica en su Note.

5 Este memoria consta de siete hojas folladas y escritas a máquina por una sola cara y planos que la acompañan.

Madrid, 7 de Febrero de 1.959

CONSTRUCCIONES Y CONTRATAS

S.A.

P. A.

ERNESTO BOTELLA MONTOYA

P. P.

71511

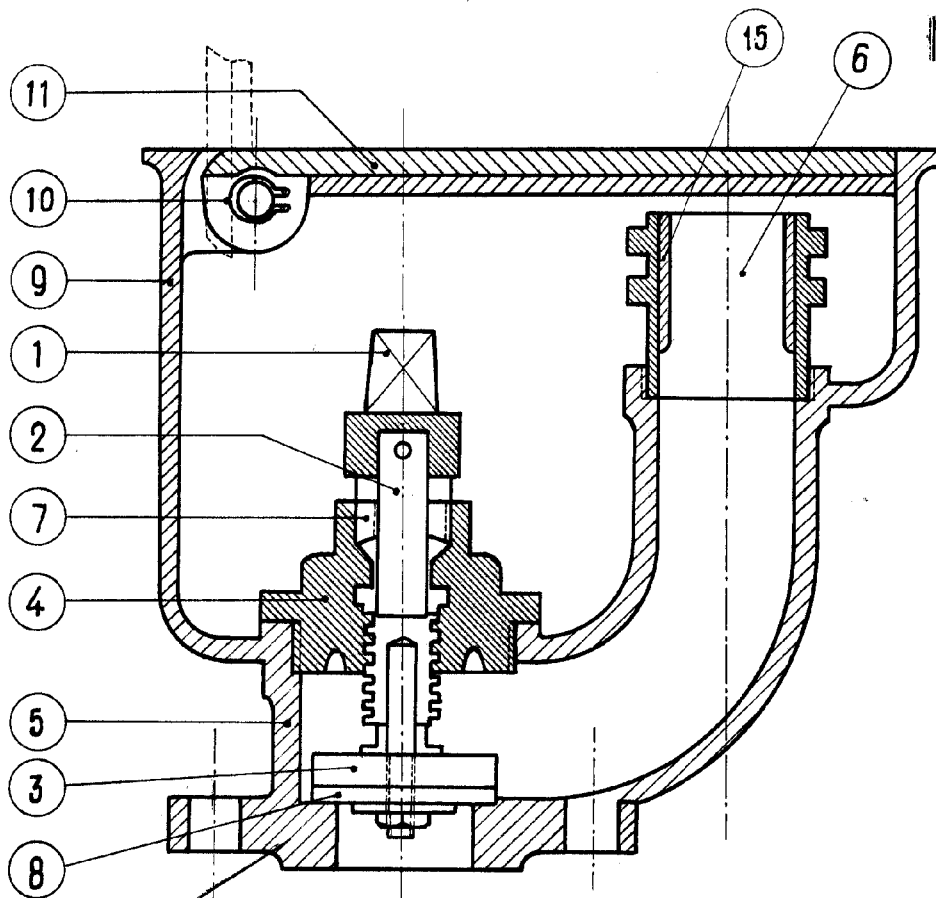


FIG 1

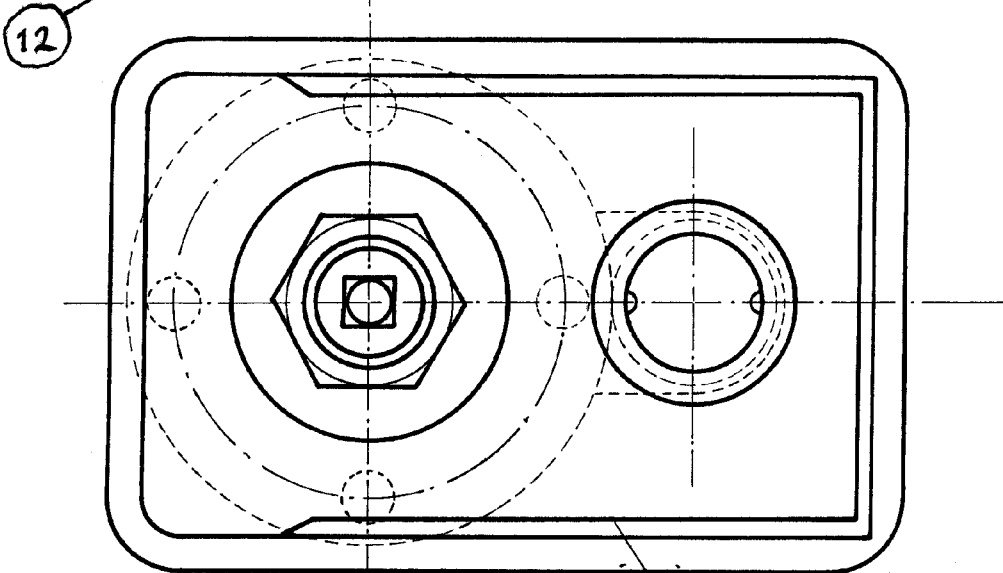


FIG 2

ESCALA 1:2
ESCALA VARIABLE

Madrid, 17 FEB 1950 de 19

ERNESTO BOTAS MONTOVA

71511

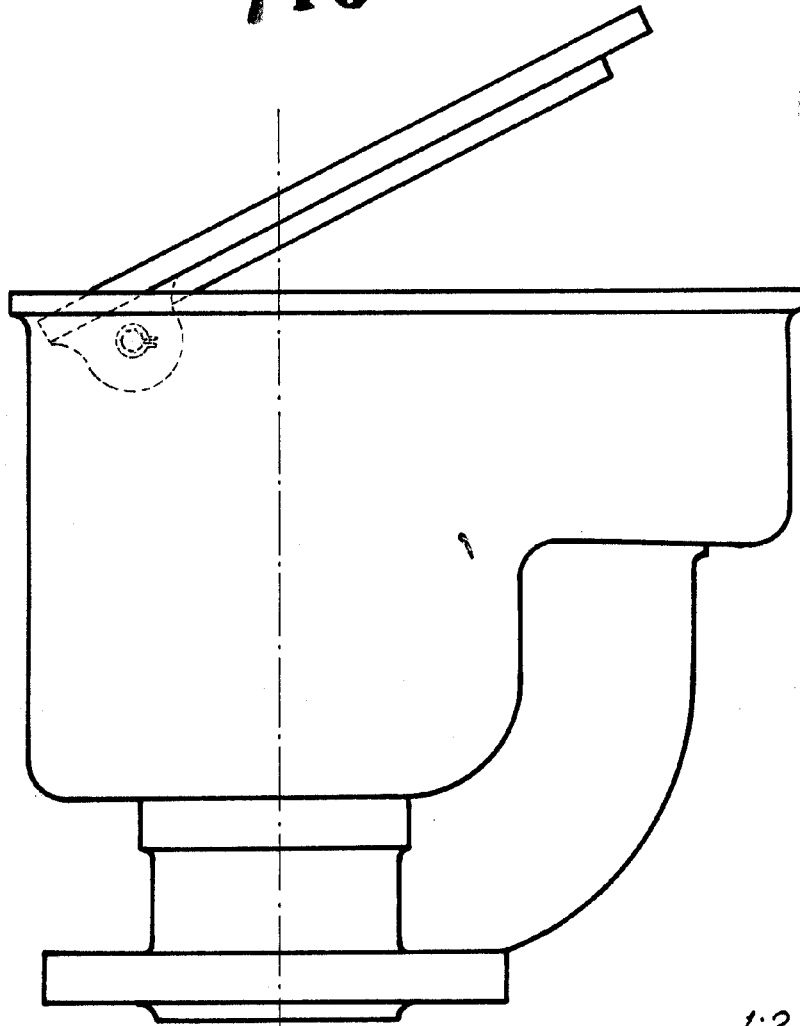


FIG 3

ESCALA 1:2
1:1

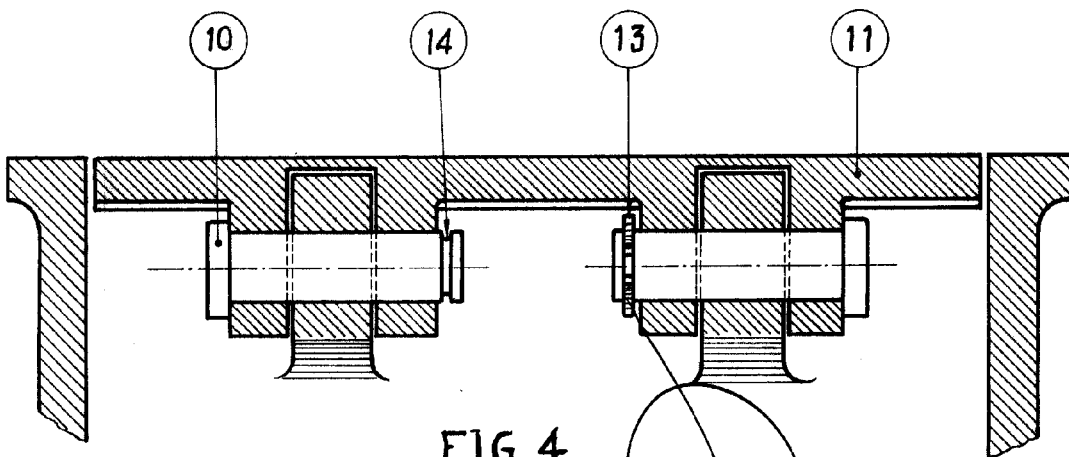


FIG 4

ESCALA VARIABLE

Madrid 17 FEB 1959 de 19

ERNESTO BOTELLA MONTOYA