

71502

71502



MODELO de UTILIDAD

que se solicita por veinte años, para todo el Territorio Nacional y sus Colonias, a favor de don SIRENO ROJI ZUAZO, de nacionalidad española, domiciliado en Vitoria calle Carlos VII, número 82, por:

" UN GRIFO PERFECCIONADO "

=====

El presente registro de MODELO DE UTILIDAD, concierne como su enunciado indica, un grifo perfeccionado, de acuerdo con la descripción detallada que del mismo se realizandebien do interpretarse siempre este concepto en su más amplio sentido y nunca en limitativo.

5

Para mejor comprensión de este objeto, se adjunta a la presente memoria, una hoja de planos en la que a título de ejemplo se representan todas y cada una de las partes que lo forman y relación que guardan entre si.

10

En la citada hoja de dibujos se aprecian las siguientes referencias:

FIGURA PRIMERA; La misma representa un corte en sección del grifo. En la misma tenemos:

15

- 1.- Cola del grifo.
- 2.- Husillo.
- 3.- Casquete inferior.
- 4.- Manilla de mando.
- 5.- Cuerpo roscado
- 6.- Valvula de retención.

20

7.- Porta asiento de fibra.

71502



8.- Pieza de paso y retén.

9.- Disco de fibra.

10.- Distribuidor.

25

FIGURA SEGUNDA.- La misma representa una vista del grifo totalmente montado.

Por haber sido anteriormente descritas sus referencias, - no se considera precisa su repetición.

30

La forma del cierre y abertura de este grifo, consiste en hacer girar por medio de la pieza -4- manillar de mando hacia la derecha con lo cual asciende todo el bloque del grifo 5-6-7-8-9-10, obturando por presión el paso de válvula situado en el husillo -2- por medio del disco de fibra -9- acoplado a la pieza -7-.

35

La apertura se efectúa haciendo girar también la manecilla -4- en sentido contrario, es decir hacia la izquierda, con lo cual se separa el disco de fibra -9- del husillo -2- dando con ello paso al fluido.

40

La rosca del husillo -2- y cuerpo roscado es trapezoidal de medidas convenientes y una entrada.

Las ventajas de este grifo son las siguientes:

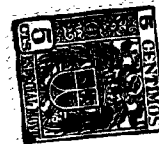
45

1ª.- La regularidad del chorro, puesto que el paso está ajustado a unas medidas convencionales y viene garantizado por el paso dado a la pieza -8- de paso y retén, pues la sección de sus agujeros corresponde realmente a la sección de paso.

2ª.- De duración indenificada debido a la rosca trapezoidal dada al husillo -2- y al cuerpo de grifo -5- la cual es más perfecta y de menos desgaste que la triangular.

50

3ª.- La facilidad de recambio del asiento de fibra -9- que es donde sobreviene el goteo, pues simplemente con de-



55 desenroscar la pieza -3- casquete inferior, la cual lleva un ruleteado para este cometido, quedan sueltas las piezas 7- y 8- porta asientos de fibra y pieza de paso y retén, cambiando con facilidad el disco de fibra -9- sin necesidad de cierre previo del liquido por medio de llaves de paso en la acometida de la instalación general, pues automaticamente al desenroscar la pieza -3-, casquete inferior se cierra el paso por medio de la válvula de retención -6-.

60 4ª.- Esta operación por su sencillez no requiere ninguna herramienta y ser experto en esta materia, pues cualquier persona puede realizarla.

65 La fabricación comprenderá las medidas convenientes, no determinando las mismas para que la protección del presente registro de Modelo, no queda limitada, asi como la presentación será la mas adecuada y la clase de materiales empleados.

70 Descrito suficientemente el Modelo cuyo registro se preconiza, se hace constar expresamente que cualquier modificación que se introduzca en el mismo, tanto en formas, dimensiones, configuración o clase de material empleado se considerará incluida dentro de esta protección en tanto que no altere o modifique esencialmente su finalidad característica.

----- N O T A -----

75 Por último, se declaran de novedad y utilidad, las siguientes:

----- R E I V I N D I C A C I O N E S -----

1ª.- Un grifo perfeccionado, caracterizado esencialmente por comprender una cola de grifo, un husillo, un casquete inferior, una manilla de mando, un cuerpo roscado, una válvula de retención, un porta-asiento de fibra, una pieza de paso y



80 retén, un disco de fibra y un distribuidor, cuyo sistema de
cierre y apertura del grifo, consiste en hacer girar por me-
dio de la maneta de mando hacia su derecha, con lo cual as-
ciende todo el bloque del grifo, obturando por presión el -
85 paso de la válvula situada en el husillo por medio del dis-
co de fibra acoplado al porta-asiento de fibra, en tanto --
que la apertura se verifica haciendo girar la citada mani-
lla en sentido contrario, con lo cual se separará el disco
de fibra del husillo dando paso al fluido, siendo la rosca
del husillo y cuerpo roscado de forma trapezoidal de medi-
90 das convenientes y una entrada.

2ª.- UN GRIPO PERFECCIONADO.

Todo ello tal y como se describe en el cuerpo de esta me-
moria, se reivindica en su nota y se representa a titulo de
ejemplo en la adjunta hoja de planos.

Esta memoria descriptiva consta de cuatro hojas foliadas
y mecanografiadas por una sola de sus caras y a dos espacios.

Madrid, 6 de Febrero de 1.959.

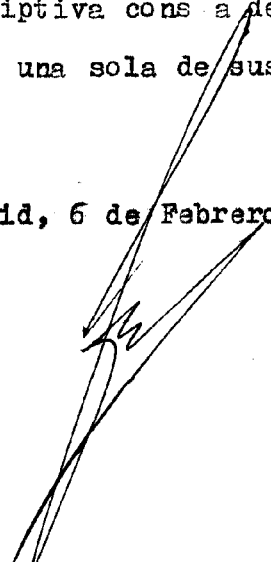


Fig-1-

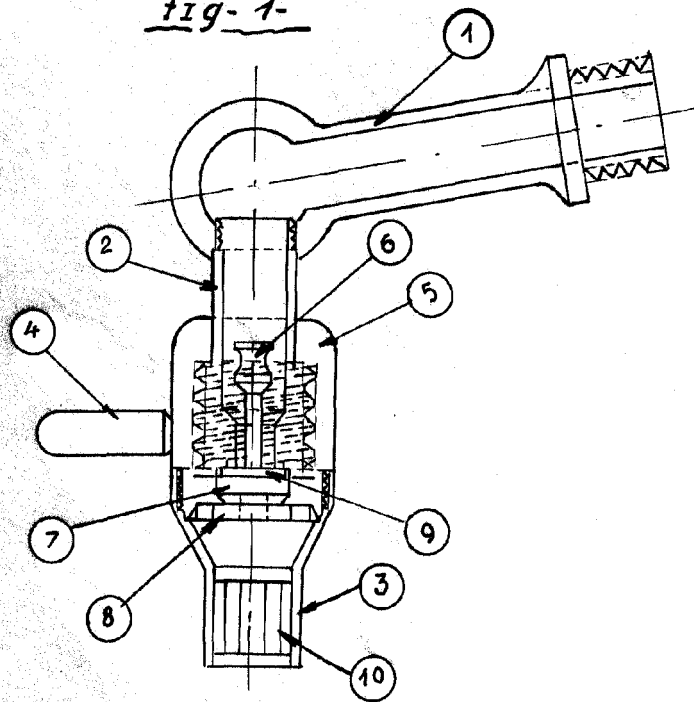
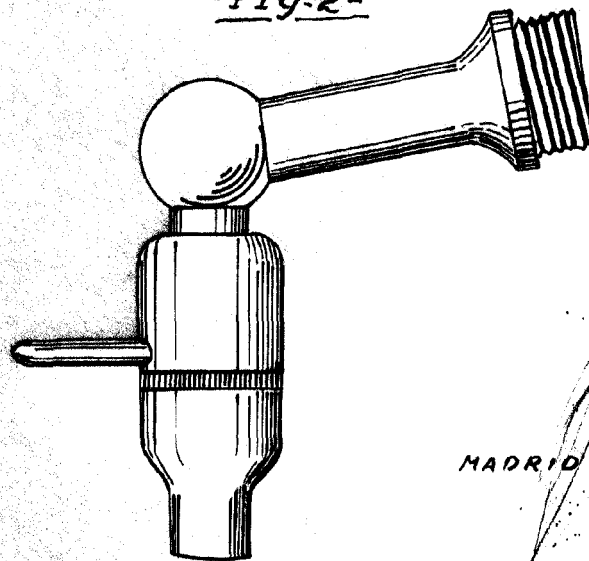


Fig-2-



MADRID

1959

ESCALA VARIABLE

Alvarez