

71498



71498

MODELO DE UTILIDAD

por VIENTE años

en España, a favor de Dn. Edmundo Benard Varallón, domiciliado en San Sebastian, c/. Zabaleta 37, por:

5.- "NUEVA DISCOMCA CON CARPETAS DE CORREDERA".

MEMORIA DESCRIPTIVA.

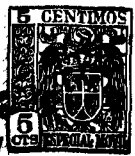
El presente registro de modelo utilidad, tiene por objeto garantizar a su concesionario, la explotación exclusiva en todo el territorio nacional, de una nueva discoteca con carpetas de corredera, tal como su enunciado indica, se describe a continuación y se representa en forma grafica en la hoja de dibujos adjunta.

10.-

Esencialmente la invención consiste en crear un tipo de carpetas de cualquier forma geométrica, las cuales presentan un calado lateral que permite ver, una vez introducido en disco en la carpeta, el título y autor del mismo, presentando dichas carpetas además dos pestañas, una superior y otra inferior, por su parte de lantera que sirven para la extracción de la carpeta. A este fin, dichas carpetas tienen practicadas unas ranuras en la parte inferior, para su deslizamiento, sobre el eje que tiene la caja en su parte de lantera inferior.

15.-

20.-



71498

Así pues, tenemos, que la caja se halle constituida por un rectángulo de tres lados y fondo, dotado de una tapa abatible, lo que permite la superposición de varias cajas unas sobre otras, yendo dotadas dichas cajas de una varilla que atraviesa de lado a lado la caja por su parte delantera inferior, la cual sirve para atravesar una a una todas las carpetas que se desee, de forma que una vez colocados como queda dicho, se procede para su extracción a tirar de la lengüeta inferior de cada una de las carpetas, y una vez utilizado el disco deseado, se vuelve a colocar en el interior de la carpeta, introduciendo ésta en el interior de la caja mediante presión ejercida en sentido horizontal de fuera a dentro.

A fin de facilitar la comprensión del invento, se ha dotado a la presente memoria descriptiva de una hoja de dibujos en la que con números se han representado las diferentes partes de que se compone.

En los dibujos, la fig. 1a, es una vista lateral del conjunto formado por la caja y carpeta de discos, en la que -1- es la tapa abatible, -2- cuerpo de la caja propiamente dicho, -3-, carpeta guarda discos, en la que aparece representado el diámetro de un disco en su interior, tal y como queda dispuesto para su archivo, -4- lengüetas superior e inferior que lleva situadas sobre el canto la citada carpeta o carpeta -5- eje por el que se deslizan las carpetas, -6- ranura que llevan en la parte inferior las carpetas para su deslizamiento sobre el eje -5-. En línea de trazos interrumpidos se ha presentado la carpeta tal como queda en el interior de la caja.

Descriptas suficientemente las principales caracte-



71498

ísticas del invento, se hace constar a los efectos oportunos, que, tanto la forma, tamaño, dimensiones materiales a emplear, y modos de llevarlo a la práctica, podrán ser objeto de variación, siempre que con ello no se cambie altere o modifique la idea fundamental del invento.

55.-

Se declaran de propiedad y novedad para todo el territorio nacional, las siguientes:

REMI VINDICACIONES.

- 60.- 1a.- Nueva discoteca con carpetas de corredera, caracterizada por hallarse constituida por una caja rectangular de tres lados, fondo y tapa abatible, la cual presenta por su parte delantera, abierta, y en su parte inferior una barra que constituye un eje, caracterizándose además por que se ha previsto dotar al conjunto descrito de unas carpetas que presentan un orificio y/o ventana por donde puede verse el título de la obra, así como de dos lengüetas, situadas en la parte superior e inferior del canto exterior, que sirven para la extracción de la carpeta, extremo que se efectúa, merced a una ranura longitudinal que tienen practicados en la parte inferior, a fin de deslizarse por el eje de la caja.

70.-

2a.- NUEVA DICOTECA CON CARPETAS DE CORREDERA,

Tal y como queda descrito en la precedente memoria descriptiva que consta de tres hojas escritas a mano por una de sus caras y otra de dibujos que la ilustran.

75.-

Madrid 7 Febrero 1959.

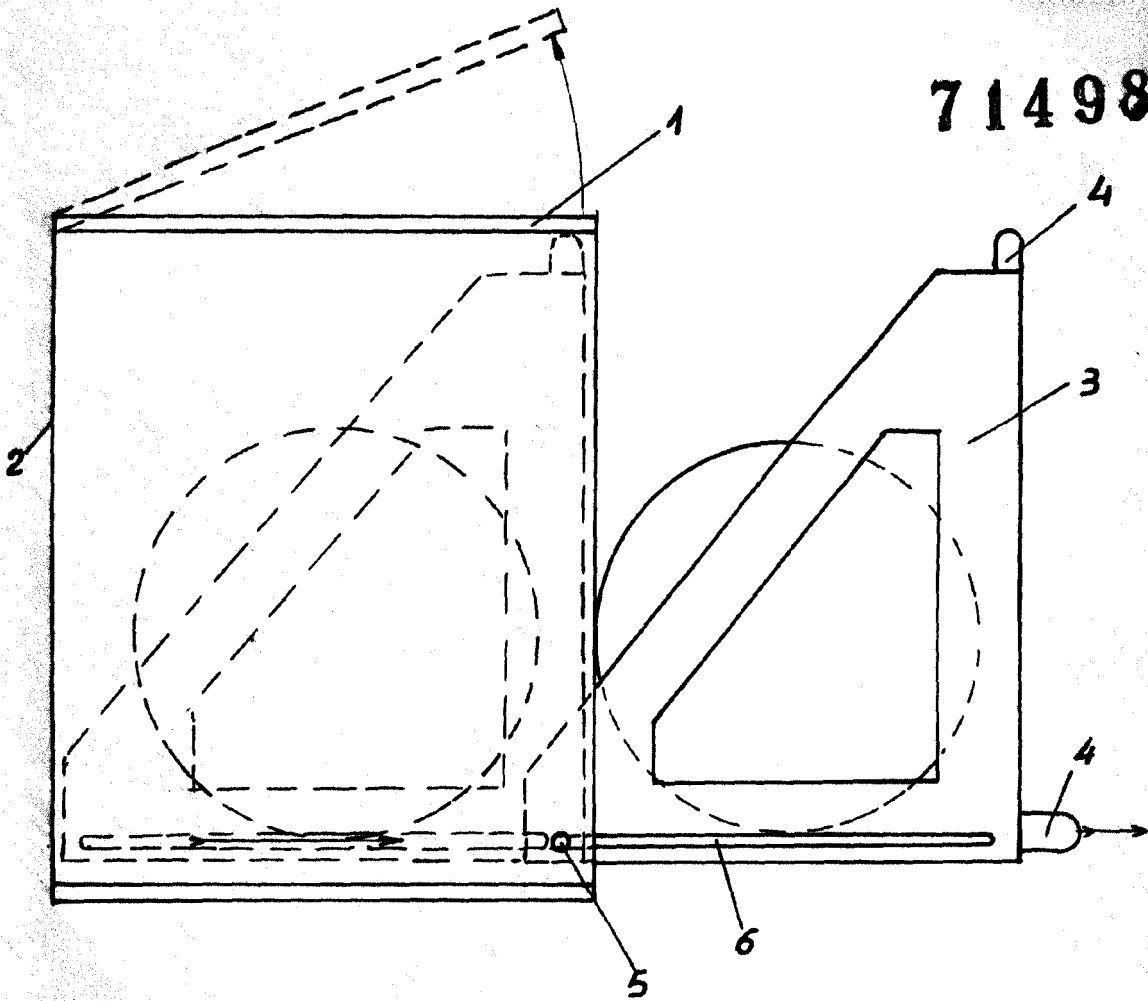
E. RODRIGUEZ DE RIVAS

R.R.



Fig. 1

71498



Madrid - 7 FEB. 1959

E. RODRIGUEZ DE RIVAS  
P.A.

Escala variable