

71496



MODELO DE UTILIDAD

por "UN FUSIL DE JUGUETE", a favor de la firma VILARRUBIS Y SAGUE, S.A., de nacionalidad española, residente en Barcelona, calle Sagrera, números del 44 al 58. - - - - -

MEMORIA DESCRIPTIVA

El presente Modelo hace referencia a un fusil de juguete, con mecanismo neumático cuyos elementos de disparo, son una serie de varias bolas esféricas de poco peso e inócuas por ser de material blanco, que se depositan previamente almacenadas en el mismo cañón por donde son disparadas.

Por tanto, la finalidad del juguete es la de poner en manos del usuario, una imitación, lo más perfecta, en que el estampido neumático y la expulsión de una de las bolas, unido al perfecto acabado de su aspecto exterior, completan el ejemplar de arma inofensiva, que a continuación se describe con la ayuda del gráfico adjunto.

En él, se reproduce el fusil, distribuyéndose en la Fig. 1, el extremo del cañón, visto en sección. Las Figs. 2 y 3, que muestran también seccionalmente la parte del mecanismo. Representándose finalmente en la Fig. 4, su aspecto exterior y acabado.

La característica esencial de su mecanismo, radica en una



71496

cámara neumática -5-, de compresión elemental, (Fig. 4), localizada en la base del cañón -6-, cuyo émbolo -7-, está vinculado a una varilla -8-, que se prolonga fuera del espacio del cañón, por dentro de la empuñadura del fusil, donde describe un doble ángulo recto -9-, y presenta su tramo final, que se desliza sobre la pieza del gatillo, teniendo solidarizado a la misma un tope metálico -10-, prismático, que con sus aristas agudas se enlaza en el diente de trinquete -11-, de la pieza disparadora. Esta pieza -12-, está vinculada a la cacha del fusil, sólo por un punto mediante un pasador -13-, basculando angularmente, con su extremo opuesto suelto, en el que retiene, en una entalla adscuada, el extremo de un resorte helicoidal -14-, aprisionado en el borde de la cacha. El gatillo -15-, a partir del punto -16-, en que se apoya sobre el borde de la cacha, se bifurca a modo de "Y" para enlazar con un pasador -17- (Fig. 2), el ojal de colisa que posee la pieza -12-.

El elemento de carga y percutor del pistón del émbolo, es otra varilla -18-, que se localiza bajo la base del cañón, doblada en doble ángulo, de modo análogo a la anterior, finalizando en una pequeña palanca -19-, (parecida a un cerrojo) que sale al exterior de la cacha, a través de la abertura longitudinal -20- (Fig. 4) que presenta en su cara derecha el fusil; estando su extremo opuesto retenido por un fuerte resorte helicoidal -21-, que permanece ligado al final anterior de la cacha.

De tal modo dispuesto, al retroceder el cerrojo -19-, llevado por la mano a lo largo de la colisa -20-, su ángulo -22-, empuja hacia atrás al ángulo -9-, de la varilla del émbolo, haciéndolo retroceder hasta que su tope -10-, deslizándose sobre la rampa del trinquete -11-, de la pieza disparadora, llega a



colocarse encajado y retenido, quedando así efectuada la carga, puesto que el émbolo -7-, también ha retrocedido hasta la base del cañón.

5 Todos estos movimientos de las varillas son facilitados por deslizarse apoyadas y guiadas, al amparo de las correspondientes pestañas -23-, del interior de las cachas.

10 En la Fig. 1, se muestra como previamente se han introducido varias bolas -24-, en el interior de la zona depósito del cañón -25-, forzando la abertura central de una membrana de caucho -28-, localizada a la entrada o base ancha de una boquilla cónica -29-, que establece el límite o boca del cañón.

15 Las bolas se mantienen a presión retenidas contra la membrana de salida, gracias a un resorte helicoidal interior -26-, que les sirve de respaldo, el cual, no dificulta el paso de la presión que entra a través del orificio -27-, en el tabique del cañón, que procedente del émbolo es el causante de la expulsión de una sola bola, en cada disparo.

20 El juguete descrito, se llevará a su realización de acuerdo con la estructura diseñada, manteniendo inalterable su esencialidad, a través de cualquier variación, de forma, calidad o dimensión, que experimente.

- N O T A -

Se reivindica como objeto del Modelo descrito:

25 1º.- Un fusil de juguete, dotado de un mecanismo neumático lanzador de unas bolas blandas y ligeras, que se caracteriza por contar con una cámara de compresión o bomba elemental, situada en la base del cañón, cuyo émbolo es solidario de un eje o varilla que se prolonga por el interior de las cachas del mango,



siendo accionado por una palanca que asoma su extremo al exterior, y permanece retenido por un dispositivo de trinquete del gatillo hasta su disparo, el cual lanza al exterior una sola de las bolas almacenadas en el cañón.

5 2º.- Un fusil de juguete según la reivindicación primera, caracterizado porque, el cañón del mismo, se divide en un compartimento anterior que es la bomba o cámara neumática y otro compartimento posterior, que es el depósito de admisión, donde se introducen las bolas, entrando a presión a través del
10 orificio de una membrana de caucho, que obtura la boca ancha, de la boquilla cónica que limita el extremo del cañón; comprimiendo dichas bolas el resorte de muelle interior que los mantiene, a presión, dispuestas a ocupar una a una la cámara cónica de dicha boquilla.

15 3º.- Un fusil de juguete según la reivindicación primera caracterizado porque la palanca de carga está integrada por una varilla vinculada a un resorte helicoidal, retenido y localizado en el interior del mango del fusil, la cual describe un ángulo recto, cuya rama pequeña es la manivela que, a modo
20 de cerrojo, sale fuera de la cachea por una colisa lateral.

 4º.- Un fusil de juguete según la reivindicación anterior, cuyo ángulo de palanca, es el que arrastra y hace retroceder a otro ángulo análogo y opuesto que existe en la varilla del émbolo, la cual se desliza sobre la pieza del mecanismo de disparo hasta enlazar un tope prominente que posee, con el trinquete de dicha pieza, siendo guiada en su deslizamiento interior por unas pestañas solidarias de las cachas del mango.
25

 5º.- Un fusil de juguete según las reivindicaciones anteriores, caracterizado porque la pieza de disparo, es basculante por hallarse enlazada a la cachea por un solo punto y recibir
30



- 5 - 71496

a través de una colisa, la acción descendente a que la obliga el gatillo, vinculado a ella a modo de horquilla, y el cual es el que desprende del trinquete, la sujeción del tope de la varilla del émbolo.

5

6º.- UN FUSIL DE JUGUETE.

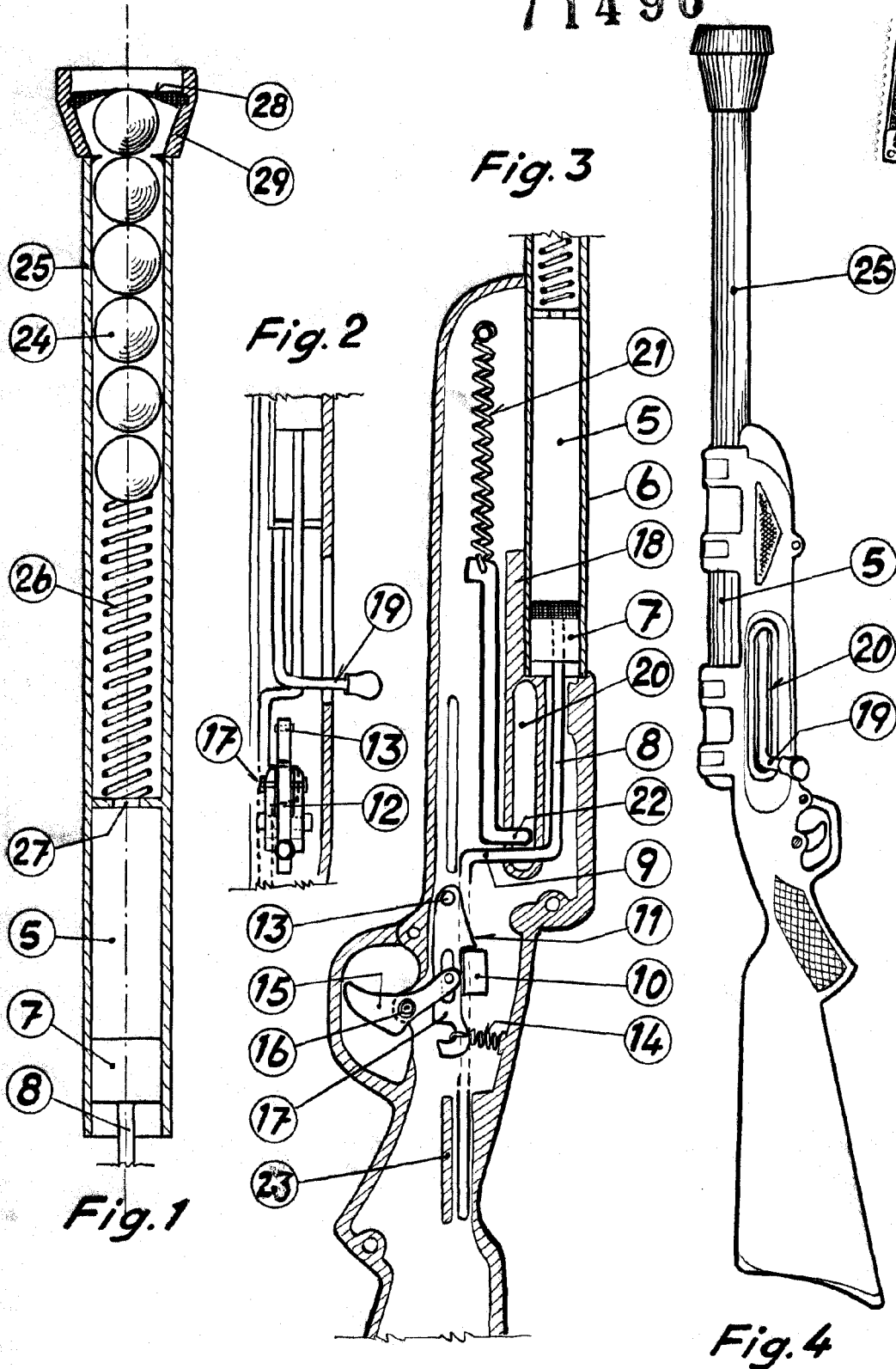
Madrid, 7 de Febrero de 1959.

FERNANDO PERAIRE

R.P.

Fernando Peraire

7 1 4 9 6



Escala variable

P.A.
Fernando Peraire

Fernando Peraire