



71473

PATENTE DE MODELO DE UTILIDAD

por VEINTE AÑOS

a favor de Don Alberto NICOLAU Ara-
que, de nacionalidad española, domiciliado en Barcelona,
Rambla de Cataluña, número 84, por:

"ELEMENTO PARA POSIBILITAR EL MANDO A DISTANCIA DE LAS
LLAVES DE PASO".

MEMORIA DESCRIPTIVA

- 1 Las llaves de paso de las redes domésticas de distri-
bución de fluidos, tales como el gas del alumbrado, o el
agua, y especialmente las de ésta última, suelen hallarse
situadas en posición muy elevada, resultando de difícil
5 acceso. Ello no representa un grave inconveniente cuando



71473

se trata de llaves que deben manejarse únicamente en muy contadas ocasiones, pero constituye una importante molestia cuando se trata de llaves como las que cierran el conducto de alimentación de los depósitos de W.C., que, por las frequentísimas averías que se producen en las válvulas de descarga, deben cerrarse y abrirse amenudo, en evitación de las consiguientes pérdidas de agua. En este último caso, es evidentemente molestísimo tener que utilizar una escalera para poder alcanzar la llave, especialmente si se tienen en cuenta las escasas dimensiones de los cuartos de baño modernos, que en muchos casos, ni tan siquiera permiten una colocación normal de la escalera.

Para obviar los dichos inconvenientes, el recurrente ha ideado un dispositivo, con el que de manera extraordinariamente sencilla y eficaz, se consigue dotar a las llaves de paso de un mecanismo de mando a distancia que posibilita su apertura y cierre, sin necesidad de utilidad ninguna escalera, ni elemento análogo. El tal dispositivo, por otra parte, ocupa un volumen mínimo, resulta aplicable a grifos de cualquier tipo, y en cualquier estado de uso, y es de construcción realmente sencilla y económica.

Por lo demás, la estructura y principales características y ventajas del elemento que se registra, serán más fácilmente comprensibles a la vista de los dibujos adjuntos, en los que, sin carácter limitativo de ninguna clase, se ha representado un ejemplo concreto de realización práctica del mismo.

En los tales dibujos, la figura 1 es una vista en perspectiva del conjunto del dispositivo, y la figura 2 es una vista en planta del mismo.

De acuerdo con los dichos dibujos:



71473

El elemento que se registra consta en primer lugar de una placa 1 -de planta circular, poligonal, estrellada, o cualquier otra adecuada- dotada de una serie de orificios 2, equidistantes del centro y regularmente espaciados. Esta placa se fija a la llave de paso superponiéndola a la empuñadura o palancas de gobierno de la misma. La fijación podrá llevarse a cabo por cualquier medio adecuado, así, en el ejemplo representado en las figuras, la placa 1 presenta fijada en sentido ortogonal una pieza- obtenida preferentemente de plancha metálica convenientemente doblada- que conforma un alojamiento 3 para las palancas o brazos de gobierno de la llave, y otro alojamiento cilíndrico 4 para el vástago o eje de la misma, quedando a ambos lados de este alojamiento sendas superficies 5-5' y 6-6', enfrentadas. Dos de estas superficies presentan sendas orejetas 7 dispuestas para rebatirse apriñonando a las superficies enfrentadas, una vez envuelta la llave con la pieza dicha, de forma que la placa 1 quede solidarizada rígidamente a la llave en sentido ortogonal al vástago de la misma. Naturalmente que este resultado podría también alcanzarse disponiendo en las superficies dichas unos sistemas de lengüetas y orificios correspondientes, o de tornillo y tuerca de presión, o cualquier otro análogo.

Por otra parte, la pieza descrita se halla solidarizada con toda firmeza a la placa 1, por ejemplo, por medio de los remaches 8, de forma que los movimientos de giro de la placa, se transformarán en movimientos idénticos de la pieza, y, por tanto, de la llave a que la misma se halla solidarizada.

El conjunto se completa con un cordel, cadena, o ele-



71473

1
5
mento similar 9 cuyas extremidades se fijan a dos orificios diametralmente opuestos de los que figuran en la placa. La longitud de este cordel se calcula de manera que su punto medio quede colgando a una distancia tal del suelo que resulte fácilmente accesible con la mano. Evidentemente tirando de una u otra de las ramas de dicho cordel, podrán provocarse giros de casi 180° en la placa, y por tanto en la llave, es decir, podrá determinarse la apertura o cierre de esta última.

10
15
Los extremos del cordel 9 se dotarán de medios cualesquiera -ganchos, topes, etc.,- para facilitar su rápida sujeción a uno cualquiera de los orificios 2, de forma que en cada caso podrá adaptarse el aparato a la peculiar posición de cierre que adopte la llave, para simplificar al máximo el manejo. Igualmente, esta disposición permitirá ir adaptando el aparato a las modificaciones que, por desgaste de la válvula o por la razón que fuere, experimente la posición de cierre de la llave.

20
25
Finalmente es de notar el caracter circunstancial que revisten los medios de sujeción a la llave de que se provea a la placa 1. Así, tales medios, aparte del descrito, podrían igualmente estar constituidos por unas simples abrazaderas, o por una pieza complementaria que se atornillara a la placa, etc., etc.,. También, naturalmente, podrían fabricarse directamente llaves en las que se hubiera sustituido la empuñadura por la tal placa.

30
Por lo demás, y según es lógico, en la realización práctica del objeto que motiva el presente registro, podrá ser objeto de la máxima variación todo cuanto pueda considerarse que reviste caracter accesorio o circunstancial relativamente a lo que constituye la esencialidad del



mismo.

N O T A

71473

SE REIVINDICA:

5 1 - Elemento para posibilitar el mando a distancia de las llaves de paso, caracterizado por constituirse a base de una placa que se solidariza a la empuñadura de la llave, coaxialmente a la misma, cuya placa se halla dotada de una serie de orificios equidistantes del centro y regularmente espaciados, completándose el conjunto con un cordón o similar
10 cuyas extremidades se hallan dotadas de medios para facilitar su sujeción a dos cualesquiera de los dichos orificios; todo de manera que tirando de una u otra de las dichas extremidades puede provocarse el giro de la placa, y con
15 ella de la llave, y por tanto, la apertura o cierre de esta última.

2 - Elemento para posibilitar el mando a distancia de las llaves de paso.

Consta la presente Memoria Descriptiva de cinco hojas mecanografiadas, escritas por una sola cara, numeradas dellal 5 y con sus líneas numeradas, a su vez, de cinco en cinco y de dibujos, anexos.

Barcelona, 24 Enero 1959.
P.A.



71473

FIG.1

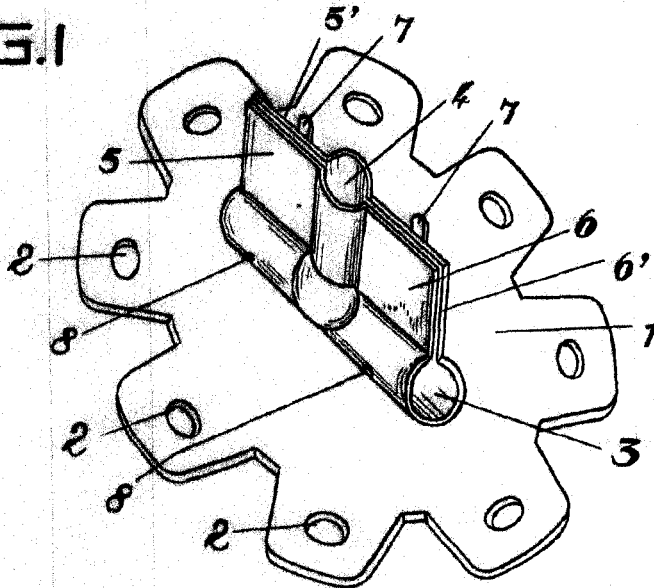
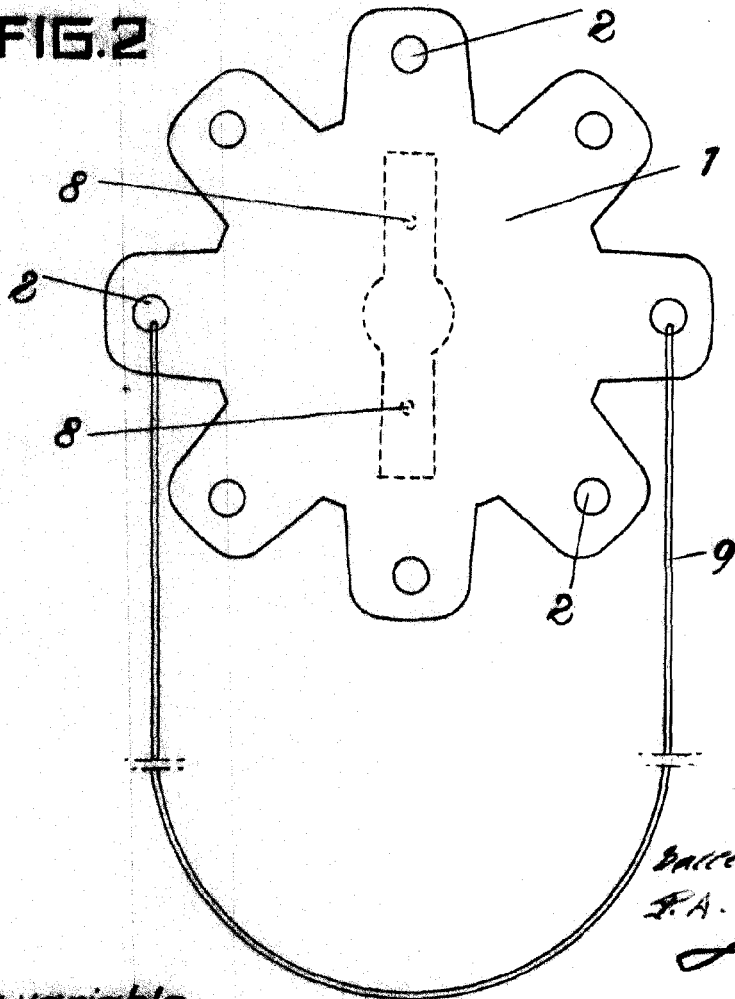


FIG.2



Barcelona 27 Julio 1957

F.A.
[Signature]

Escala variable