



27 ENE. 1956

71471

NERVA, S.L., de nacionalidad española, establecida en -
Barcelona, calle Valencia, 488-490, solicita registrar un Mo-
delo de Utilidad, por 20 años, para España y sus Colonias, -
que se refiere a: "DISPOSITIVO CON VARIOS PUNTOS DE ADHEREN-
CIA, PARA EL CIERRE DE BOLSAS".-

5 El objeto de la presente solicitud de Modelo de Utilidad
lo constituye un dispositivo de cierre para bolsas, dotado de
varios puntos autoadhesivos, que ofrece, sobre los cierres -
hasta ahora utilizados para el mismo objeto, la ventaja de -
poderlo abrir y cerrar repetidas veces, sin que se altere su
poder adherente, ni se modifique la constitución de los bor-
des o pestaña de cierre de la bolsa a la cual se aplica.-

10 En líneas generales, el dispositivo de cierre con varios
puntos de adherencia, a que hemos hecho referencia, está cons-
tituido por una banda o cinta en la que, previamente se han -
impreso o estampado varias manchas de materia autoadhesiva, -
estableciendo así una sucesión de zonas o puntos adherentes,
convenientemente alineados y distribuidos, constituidos por la
15 citada substancia autoadhesiva, de acción permanente, que for-
ma las manchas fragmentariamente aplicadas al dorso de la cin-
ta que por su otra cara se adhiere a la pestaña de cierre de
la bolsa, empleando cualquier sistema ya conocido.-

Dichos puntos, manchas o zonas adherentes, al rebatir y
presionar la pestaña o borde de la bolsa contra el anverso de

27 ENE
5
SECRETARIA DE ECONOMIA

71471

20 la misma, se pegan a ésta, operando el cierre, que es suscep-
tible de ser abierto por simple despegue y establecerlo de -
nuevo a voluntad, cuantas veces se desee.-

25 En los dibujos adjuntos, que constituyen parte integrante
de la presente memoria descriptiva, se representa, a título -
de ejemplo ilustrativo, pero no limitativo, una ejecución prác-
tica del dispositivo formado por puntos adherentes, para el -
cierre de bolsas, objeto del modelo que se registra.-

Dichos dibujos muestran;

30 Fig.1. Vista en perspectiva de una bolsa abierta, en el
dorso de cuya pestaña se ha previsto el dispositivo de cierre
autoadhesivo, fragmentado, que se patenta.-

Fig.2. Vista en perspectiva de la bolsa representada en
la Fig.1, con la pestaña rebatida y cerrada por adherencia.-

35 Refiriéndonos concretamente a dichos dibujos, pasamos a
detallar las características del nuevo dispositivo de cierre
mediantes puntos autoadhesivos, destinado a toda clase de bol-
sas, especialmente para aquellas que se fabrican con materia-
les plásticos transparentes.-

40 Según se demuestre gráficamente por las perspectivas de
las Figs. 1 y 2, el dispositivo de cierre, objeto de este mo-
delo, se caracteriza por el hecho de que, sobre la cara inte-
rior de la pestaña -2- que cubre la boca de la bolsa -1-, la
cual se abate sobre la misma para operar el cierre, o bien -
junto al borde de dicha boca, se ha dispuesto y fijado de modo
45 conveniente, cerca del borde de dicha pestaña, una cinta -3-,
cuya cara vista está dotada de una sucesión de puntos, manchas
o zonas autoadhesivas, de cualquier forma y tamaño, distribuí-
das a intervalos debidamente espaciados, para que den lugar a
la formación, en el reverso -2'- de la pestaña, de una suce-
50 sión de zonas o puntos adherentes -4-, constituídos por una -



71471

55

sustancia autoadhesiva, impresa o estampada de modo fragmentado en la cara vista de la cinta -3-, cuyas manchas adherentes, al rebatir el dorso -2'- de la pestaña -2- contra el anverso de la bolsa y ejercer una ligera presión a lo largo de la franja ocupada por la cinta, se adhieren a la bolsa, estableciendo el cierre, que puede ser nuevamente abierto y cerrado muchas veces, sin que pierda su efectividad ni se altere la constitución de la bolsa en la línea de puntos de adherencia, a través de los cuales se establece el cierre.-

60

El mismo dispositivo de cierre puede aplicarse a bolsas que carezcan de pestaña de cierre, en cuyo caso las zonas, manchas o puntos de película autoadhesiva estampados sobre la cinta pueden estar aplicados directamente en uno de los lados de la bolsa y junto al borde de la misma, estableciéndose la adherencia que determina el cierre, al entrar en contacto dichas manchas, zonas o puntos, con la cara interna de la bolsa que le corresponde.-

65

Se sobreentiende que la forma y dimensiones de la sucesión de zonas, puntos o manchas adhesivas, así como su distribución y número, podrán variar, dentro de los límites del invento, siempre que no se altere su acción funcional.-

70

El Modelo de Utilidad por: "DISPOSITIVO CON VARIOS PUNTOS DE ADHERENCIA, PARA EL CIERRE DE BOLSAS", cuyo privilegio de explotación en España y sus Colonias, se solicita por un periodo de 20 años, deberá recaer sobre las particularidades, que se concretan en las siguientes,-

75

R E I V I N D I C A C I O N E S

80

1ª.- "DISPOSITIVO CON VARIOS PUNTOS DE ADHERENCIA, PARA EL CIERRE DE BOLSAS" caracterizado por el hecho de que, sobre la cara interna de la pestaña de cierre, junto a la boca de la bolsa, se ha dispuesto y fijado, de modo conveniente, una cin-

71471

27 ENE



85 ta, cuya cara vista está dotada de una sucesión de puntos o manchas autoadhesivas, de cualquier forma y tamaño, distribuidas a intervalos debidamente espaciados, para que den lugar a la formación de una sucesión fragmentada de zonas adherentes, las cuales, al ser rebatida la pestaña para operar el cierre y ejercer una ligera presión sobre la franja ocupada por la cinta, se adhieren a la bolsa, estableciendo el cierre, que puede ser abierto y cerrado múltiples veces, sin que pierda su efectividad.-

90

2ª.- "DISPOSITIVO CON VARIOS PUNTOS DE ADHERENCIA, PARA EL CIERRE DE BOLSAS". Tal como se ha descrito y demostrado en los dibujos adjuntos.-

Consta de cuatro hojas foliadas y mecanografiadas por una sola cara.-

Barcelona a 27 de Enero de 1959.-

P.A. de NERVA, S.L.-

JUAN B. RENTER RIDAURA

Fig.1

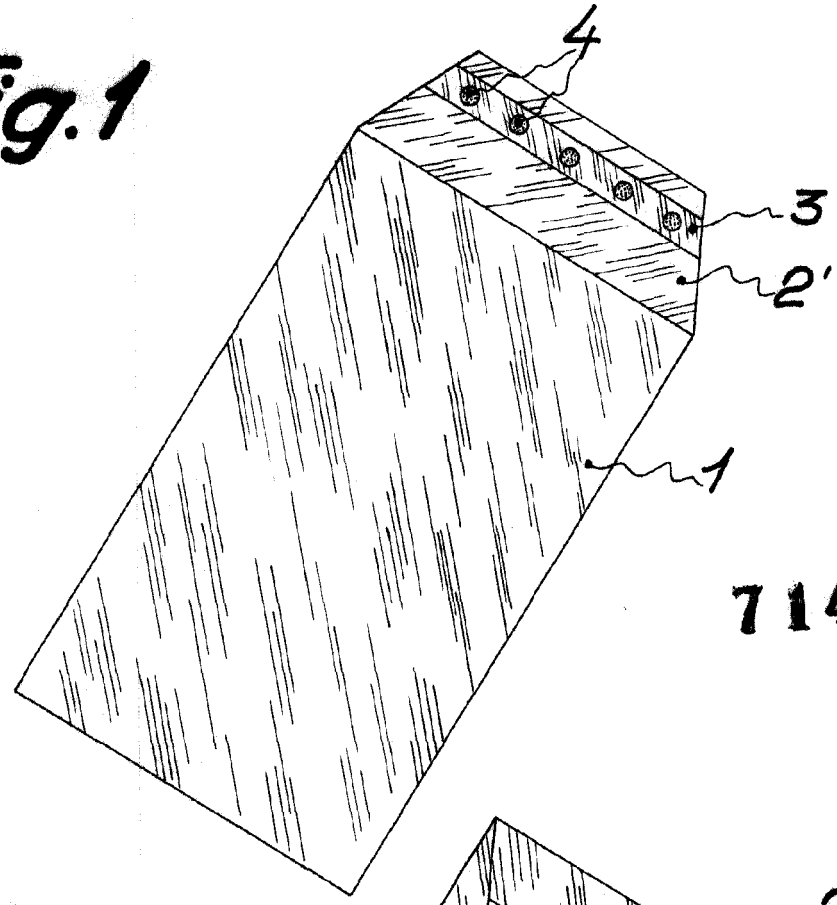
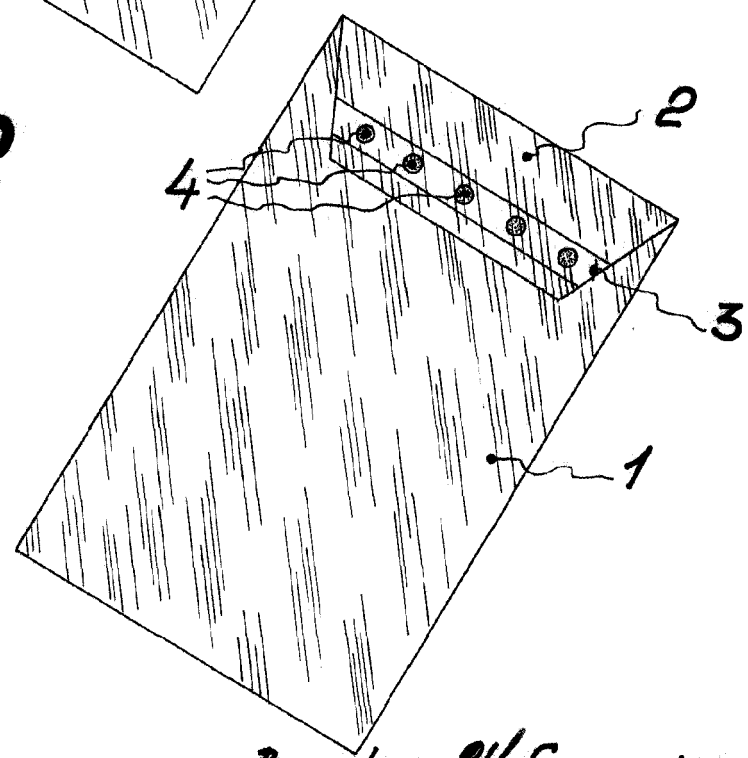


Fig.2



71471



27

Escala variable

Barcelona 24 Enero 1959
F.A. *[Signature]*
Juan B. Senter Riechura